

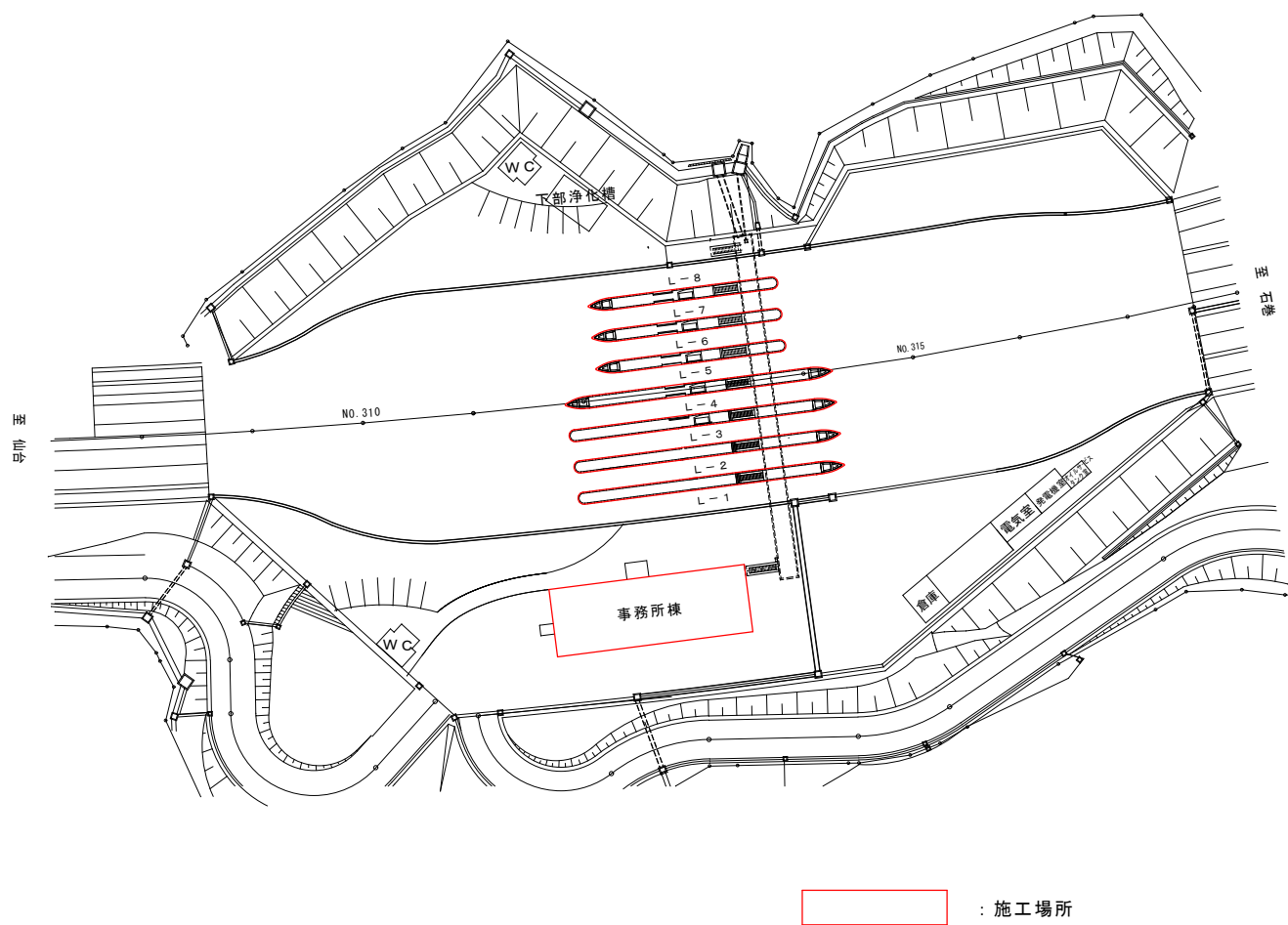
平成30年度 仙松維第6号

仙台松島道路不正通行車両監視カメラ設備修繕工事

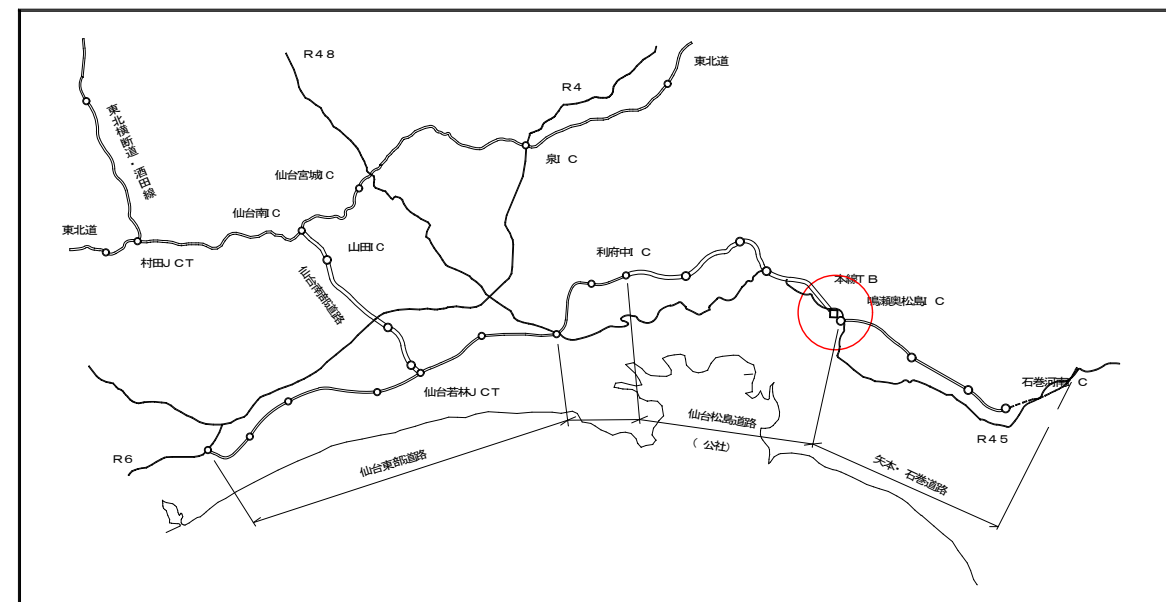
図面リスト

図番	図面名称
E-01	案内図・平面図
E-02	システム系統図
E-03	アイランド機器配置図
E-04	監視カメラ修繕一覧
E-05	機器外形図

鳴瀬奥松島料金所平面図

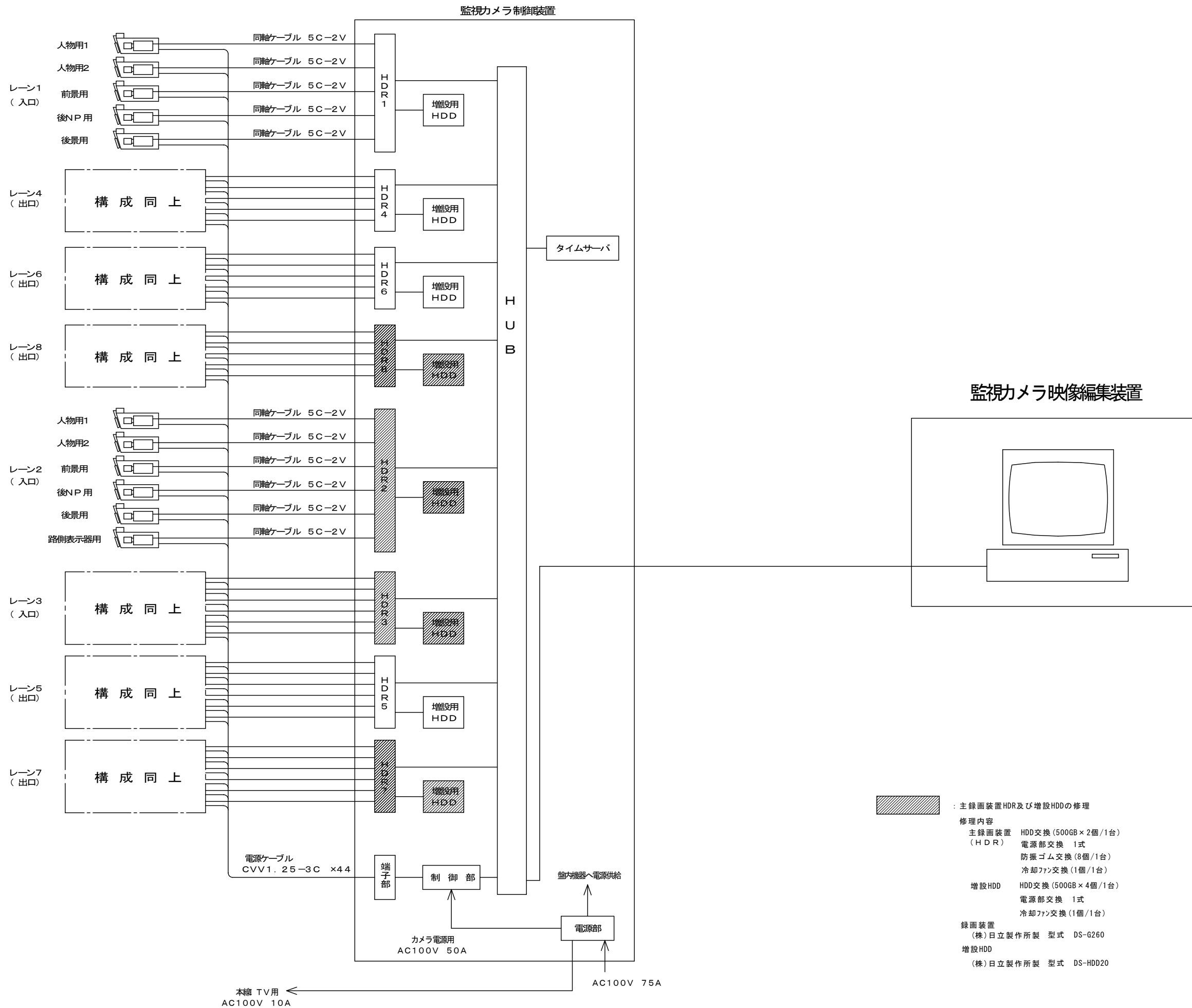


案内図



工事番号	平成30年度 仙松維第6号		
路線名	一般国道45号		
施工地名	東松島市川下	地内	
工事名	仙台松島道路不正通行車両監視カメラ設備修繕工事		
図面名	案内図・平面図		
縮尺	-	位置	-
設計者	-	設計年度	-
宮城県道路公社		図番	E-01

不正通行車両監視カメラ設備システム系統図

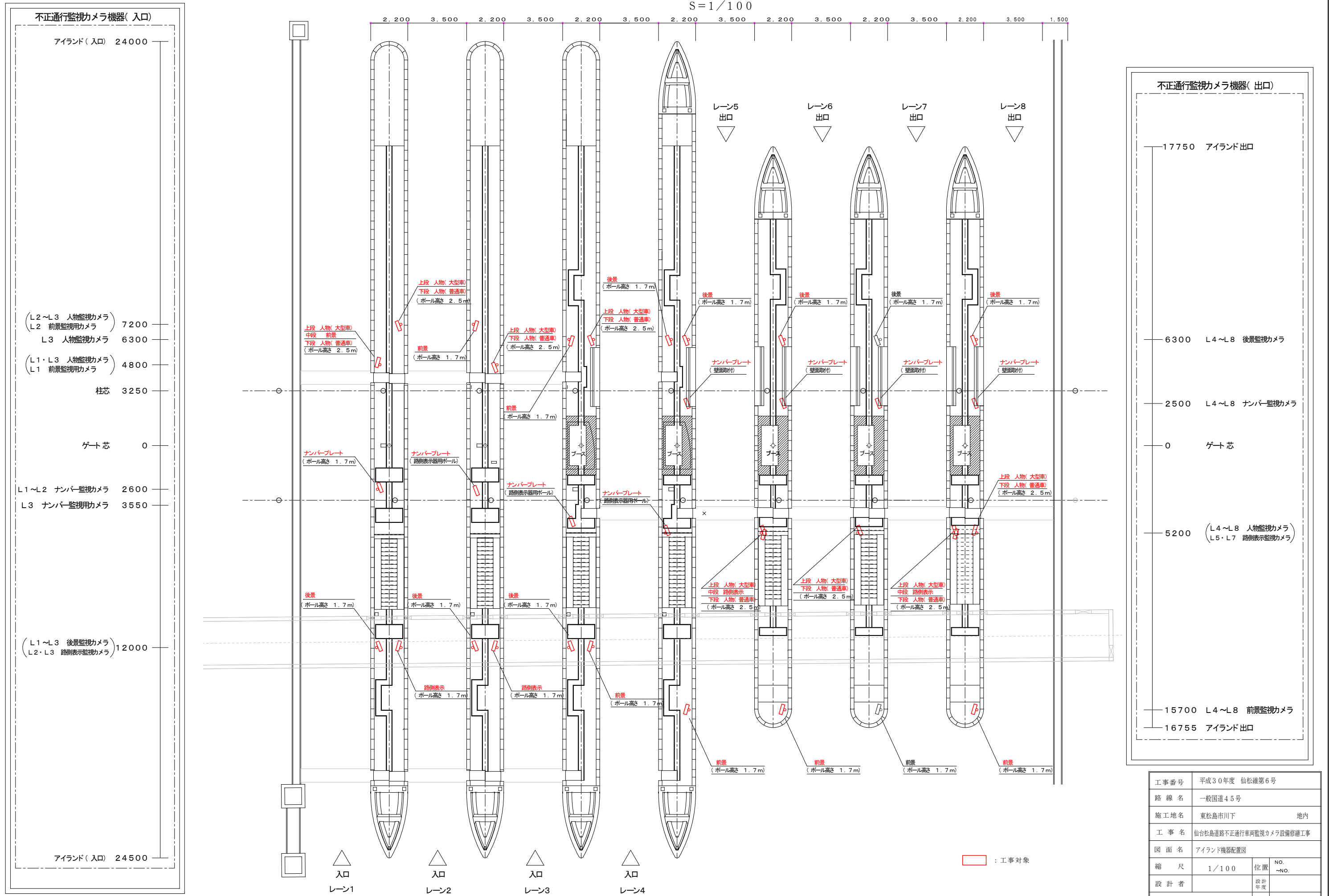


: 主録画装置HDR及び増設HDDの修理
 修理内容
 主録画装置 HDD交換(500GB×2個/1台)
 (HDR) 電源部交換 1式
 防振ゴム交換(8個/1台)
 冷却ファン交換(1個/1台)
 増設HDD HDD交換(500GB×4個/1台)
 電源部交換 1式
 冷却ファン交換(1個/1台)
 録画装置
 (株)日立製作所製 型式 DS-G260
 増設HDD
 (株)日立製作所製 型式 DS-HDD20

工事番号	平成30年度 仙松維第6号		
路線名	一般国道45号		
施工地名	東松島市川下	地内	
工事名	仙台松島道路不正通行車両監視カメラ設備修繕工事		
図面名	システム系統図		
縮尺	-	位置	
設計者		設計年度	
宮城県道路公社		図番	E-02

不正通行車両監視カメラ設備アイランド機器配置図

S=1/100



不正通行監視カメラ機器(入口)

アイランド(入口) 24000

(L2~L3 人物監視カメラ)
L2 前景監視カメラ 7200
L3 人物監視カメラ 6300

(L1・L3 人物監視カメラ)
L1 前景監視カメラ 4800

柱芯 3250

ゲート芯 0

L1~L2 ナンバー監視カメラ 2600
L3 ナンバー監視カメラ 3550

(L1~L3 後景監視カメラ)
L2・L3 路側表示監視カメラ 12000

アイランド(入口) 24500

不正通行監視カメラ機器(出口)

17750 アイランド出口

6300 L4~L8 後景監視カメラ

2500 L4~L8 ナンバー監視カメラ

0 ゲート芯

5200 (L4~L8 人物監視カメラ)
L5・L7 路側表示監視カメラ

15700 L4~L8 前景監視カメラ

16755 アイランド出口

工事番号	平成30年度 仙松維第6号		
路線名	一般国道45号		
施工地名	東松島市川下	地内	
工事名	仙台松島道路不正通行車両監視カメラ設備修繕工事		
図面名	アイランド機器配置図		
縮尺	1/100	位置	NO. ~NO.
設計者		設計年度	
宮城県道路公社		図番	E-03

不正通行監視カメラ修繕一覧

レーン	カメラ名称	カメラケース	ワイパーユニット	半固定雲台
L 1	車両前景カメラ	○	○	○
	車両後景カメラ	○	○	○
	人物(普通車)カメラ	○	○	○
	人物(大型車)カメラ	○	○	○
	ナンバープレートカメラ	○	○	○
L 2	車両前景カメラ	○	○	○
	車両後景カメラ	○	○	○
	人物(普通車)カメラ	○	○	○
	人物(大型車)カメラ	○	○	○
	ナンバープレートカメラ	○	○	○
L 3	車両前景カメラ	○	○	○
	車両後景カメラ	○	○	○
	人物(普通車)カメラ	○	○	○
	人物(大型車)カメラ	○	○	○
	ナンバープレートカメラ	○	○	○
L 4	車両前景カメラ	○	○	○
	車両後景カメラ	○	○	○
	人物(普通車)カメラ	○	○	○
	人物(大型車)カメラ	○	○	○
	ナンバープレートカメラ	○	○	○

レーン	カメラ名称	カメラケース	ワイパーユニット	半固定雲台
L 5	車両前景カメラ	○	○	○
	車両後景カメラ	○	○	○
	人物(普通車)カメラ	○	○	○
	人物(大型車)カメラ	○	○	○
	ナンバープレートカメラ	○	○	○
L 6	車両前景カメラ	○	○	○
	車両後景カメラ	○	○	○
	人物(普通車)カメラ	○	○	○
	人物(大型車)カメラ	○	○	○
	ナンバープレートカメラ	○	○	○
L 7	車両前景カメラ	○	○	○
	車両後景カメラ	○	○	○
	人物(普通車)カメラ	○	○	○
	人物(大型車)カメラ	○	○	○
	ナンバープレートカメラ	○	○	○
L 8	車両前景カメラ	○	○	○
	車両後景カメラ	○	○	○
	人物(普通車)カメラ	○	○	○
	人物(大型車)カメラ	○	○	○
	ナンバープレートカメラ	○	○	○
合 計		4 2	4 2	4 1

○ : 交換

※ワイパーユニットはブレードを含む。

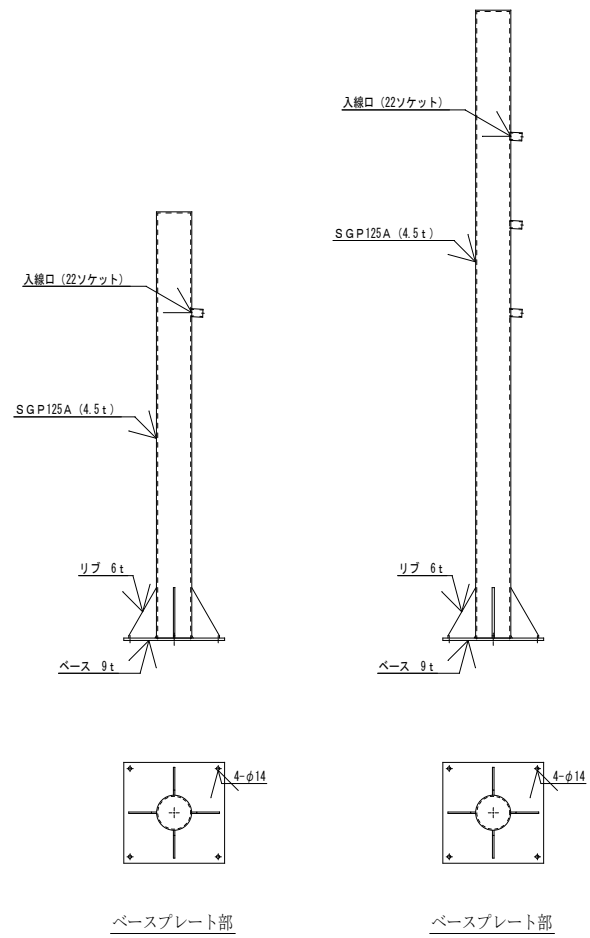
工事番号	平成30年度 仙松第6号		
路線名	一般国道45号		
施工地名	東松島市川下	地内	
工事名	仙台松島道路不正通行車両監視カメラ設備修繕工事		
図面名	監視カメラ修繕一覧		
縮尺	—	位置	—
設計者	—	設計年度	—
宮城県道路公社		図番	E-04

不正通行車両監視カメラ設備機器外形図

S=1/5・1/10・1/15

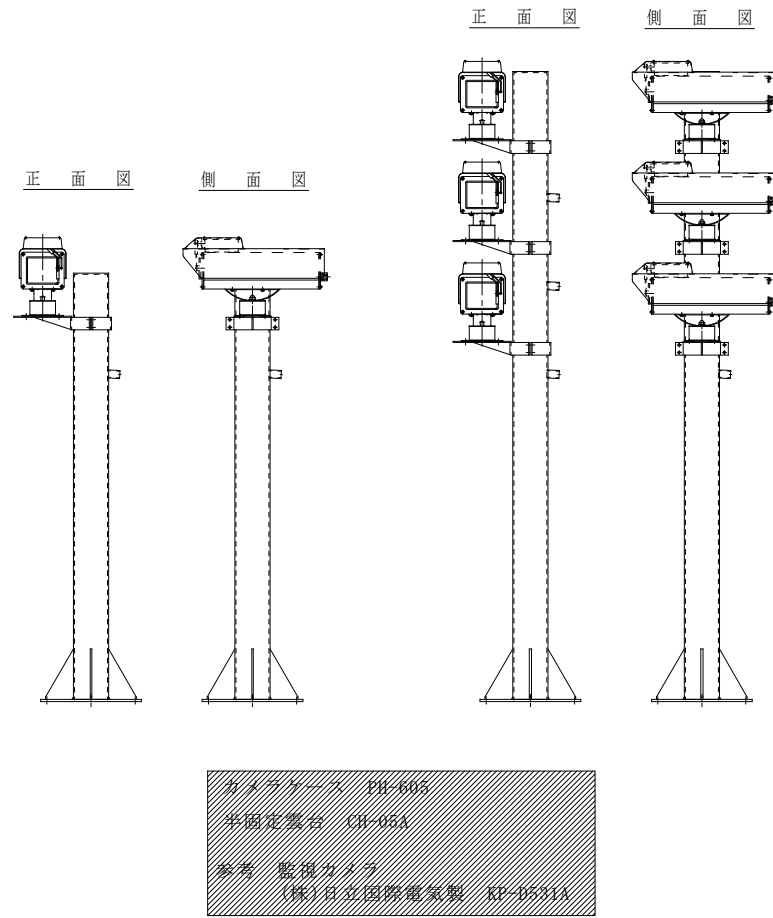
カメラ取付ポール

S=1/15



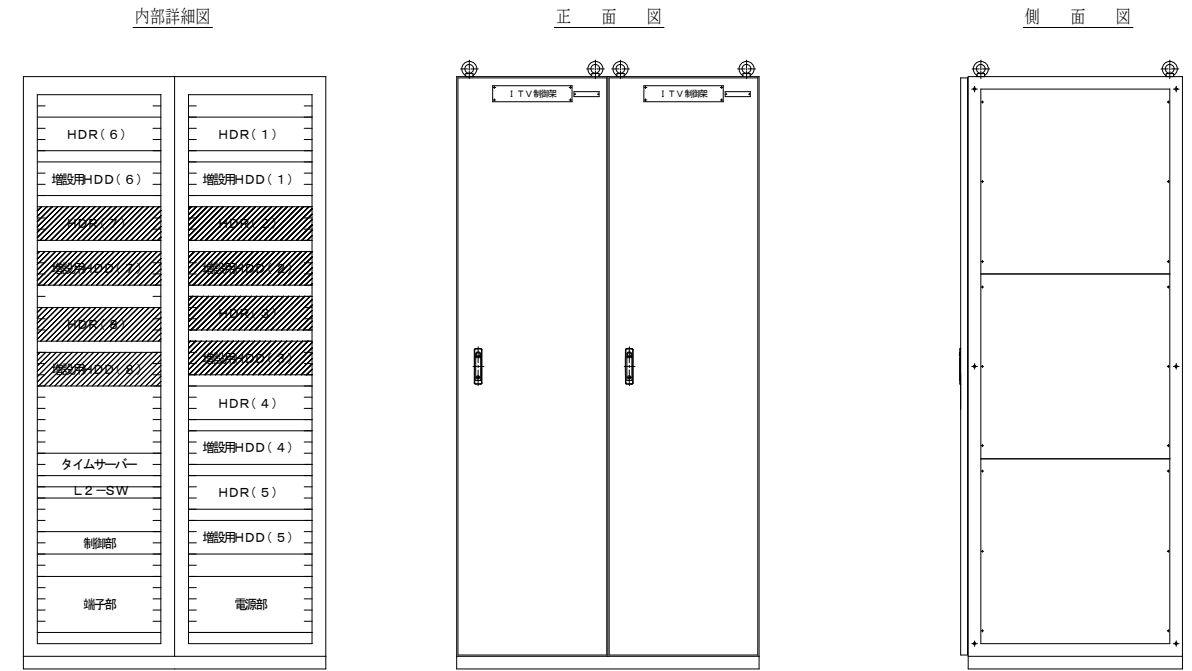
監視カメラ取付外形図

S=1/15



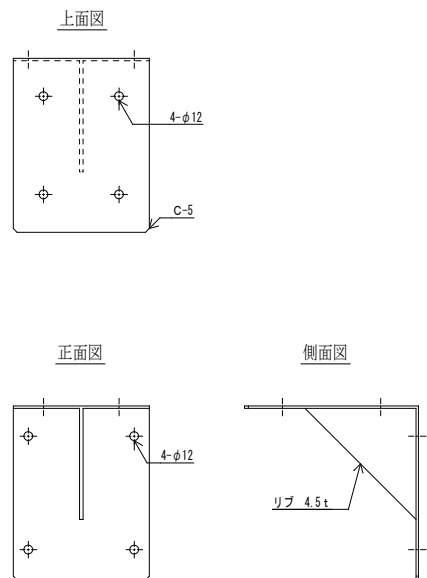
監視カメラ制御装置

S=1/15



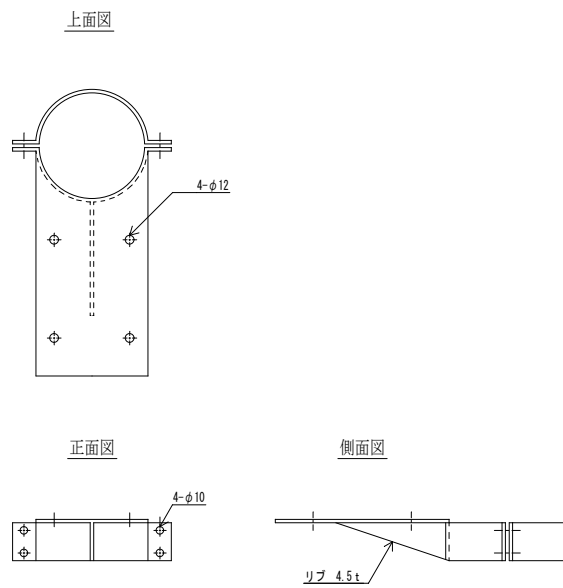
カメラ取付架台

S=1/5



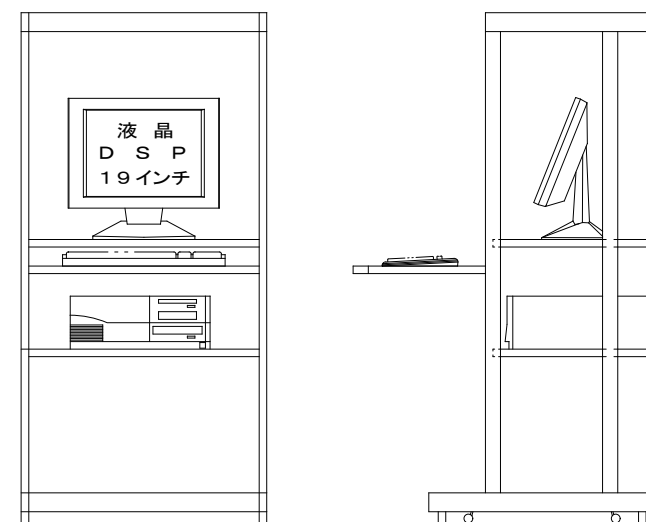
カメラ取付ブラケット

S=1/5



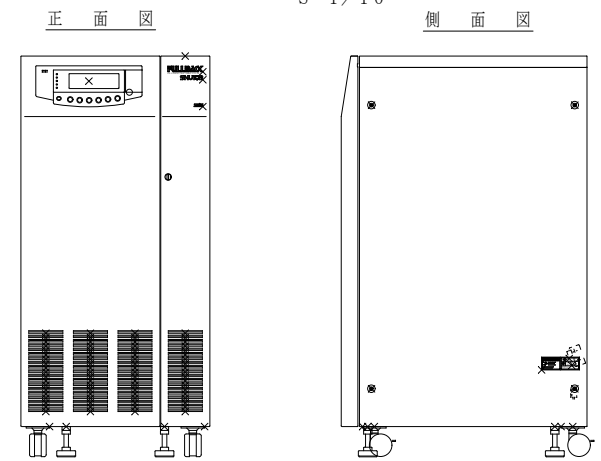
監視カメラ映像編集装置

S=1/10



UPS外形図

S=1/10



■ : 工事対象

工事番号	平成30年度 仙松維第6号		
路線名	一般国道45号		
施工地名	東松島市川下	地内	
工事名	仙台松島道路不正通行車両監視カメラ設備修繕工事		
図面名	機器外形図		
縮尺	1/5・1/10・1/15	位置	NO. ~No.
設計者		設計年度	
宮城県道路公社	図番	E-05	