

平成30年度 受(Ⅲ)道第8号  
みやぎ県北高速幹線道路(Ⅲ) 道路改良(2-3工区)工事

数量計算書  
(参考資料)

実 施

宮城県道路公社

数量総括表 (1/2)

県北幹線

工種	種別	細別	規格	区分	単位	数量				備考	
						合計	第1段階				
							プレロード	耕作用通路	工事用道路		
土工											
	掘削工				m3	2,637.5	2,637.5	0.0	-		
		土砂掘削	オフオンカット		"	50.2	50.2	0.0	-		
		表土剥ぎ取り		t=30cm	m3	2,587.3	2,587.3	-	-		
	残土運搬		地山換算	変化率 0.9	m3	2,637.5	(掘削+床掘) - (畦畔盛土+埋戻し)				
	プレロード盛土				m3	30,316.6	30,316.6	0.0	-		
	路体盛土工	畦畔			m3	0.0	0.0	0.0	-		
			地山換算	変化率 0.9	m3	0.0					
	路床盛土工				m3	4,267.0	4,267.0	0.0	-		
	作業土工										
		床掘	土		m3	0.0	0.0	0.0	-		
		埋戻し			"	0.0	0.0	0.0	-		
			地山換算	変化率 0.9	"	0.0	0.0	0.0	-		
地盤改良工											
	グラベルマット			t=70cm	m3	4,382.2	4,382.2	-	-		
	固結工				m3						
		中層混合処理工	スラリー噴射式	深度 4.0m	m3	440					
		中層混合処理工	スラリー噴射式	深度 5.0m	m3	5,470					

数量総括表 (2/2)

県北幹線

工種	種別	細別	規格	区分	単位	数量				備考	
						合計	第1段階				
							プレロード	耕作用通路	工事用道路		
排水構造物											
	用水管										
		ポリエチレン管		φ300	m	11.3	-	-	11.3		
	用水路										
		コルゲートU字フレーム		B600-H600	m	81.7	-	-	81.7		
	用・排水土側溝										
		土側溝			m	435.2	-	-	435.2		土工にて計上
アスファルト舗装工											
	車道部	下層路盤工	再生クワジツキヤ-ラ-RC-40	325mm < t ≤ 375mm	m <sup>2</sup>	0.0	-	-	-		t=35cm
		④路側路盤材(L)	再生クワジツキヤ-ラ-RC-40		m <sup>3</sup>	0.0					
		表層	再生密粒度As20F	45mm ≤ t < 55mm	m <sup>2</sup>	0.0	-	-	-		t=5cm
	歩道部										
		路盤工	再生クワジツキヤ-ラ-RC-40	75mm < t ≤ 125mm	m <sup>2</sup>	0.0	-	-	-		t=10cm
		表層	再生細粒度As13	25mm ≤ t < 35mm	〃	0.0	-	-	-		t=3cm
敷砂利工			再生クワジツキヤ-ラ-RC-40	t=10cm	m	331.5	-	88.1	243.4		
					m <sup>2</sup>	1,481.3	-	264.3	1,217.0		

## 第1段階プレロード土工数量集計表 (1/2)

第1段階プレロード

工 種	種 別	細 別	規 格	区 分	単 位	数 量	備 考
プレロード土工							
1 段 階							
	掘 削 工						
		土 砂 掘 削	オーフ°ンカット		m3	50.2	
		表土剥ぎ取り		t=30cm	m3	2,587.3	
	グラベルマット			t=70cm	m3	4,382.2	
	プレロード工						
		プレロード盛土				30,316.6	
				路 体 ①	m3	0.0	
				路 体 ②	m3	3,597.0	
				路 体 ③	m3	26,719.6	
	路 体 盛 土 工						
		畦	半		m3	0.0	
	路 床 盛 土 工						
		路	床		m3	4,267.0	
	作 業 土 工						
		床	堀		m3	0.0	
			土	砂	m3	0.0	
		埋	戻	し	m3	0.0	
	盛 土 撤 去 工				m3	0.0	

土工数量計算書

第1段階プロロード

プロロード

測点 NO	距離 m	オーブ掘削			表土剥ぎ取り			グラベルマツト			摘要
		断面積 m <sup>2</sup>	平均断面積 m <sup>2</sup>	体積 m <sup>3</sup>	断面積 m <sup>2</sup>	平均断面積 m <sup>2</sup>	体積 m <sup>3</sup>	断面積 m <sup>2</sup>	平均断面積 m <sup>2</sup>	体積 m <sup>3</sup>	
130 + 0.000	20.0	0.0	0.00	0.0	0.0	0.00	0.0	0.0	0.00	0.0	---
131 + 0.000	20.0	0.0	0.00	0.0	0.0	0.00	0.0	0.0	0.00	0.0	---
132 + 0.000	20.0	0.0	0.00	0.0	0.0	0.00	0.0	0.0	0.00	0.0	---
133 + 0.000	20.0	0.0	0.00	0.0	0.0	0.00	0.0	0.0	0.00	0.0	---
134 + 0.000	20.0	0.0	0.00	0.0	0.0	0.00	0.0	0.0	0.00	0.0	---
135 + 0.000	20.0	0.0	0.00	0.0	0.0	0.00	0.0	0.0	0.00	0.0	---
136 + 0.000	20.0	0.0	0.00	0.0	0.0	0.00	0.0	0.0	0.00	0.0	---
136 + 11.996	12.0	0.0	0.00	0.0	0.0	0.00	0.0	0.0	0.00	0.0	---
137 + 0.000	8.0	0.0	0.00	0.0	0.0	0.00	0.0	0.0	0.00	0.0	---
138 + 0.000	20.0	0.0	0.00	0.0	0.0	0.00	0.0	0.0	0.00	0.0	---
139 + 0.000	20.0	0.0	0.00	0.0	0.0	0.00	0.0	0.0	0.00	0.0	---
140 + 0.000	20.0	0.1	0.05	1.0	0.0	0.00	0.0	0.0	0.00	0.0	---
141 + 0.000	20.0	0.3	0.20	4.0	11.9	0.00	0.0	22.4	0.00	0.0	---
141 + 9.996	10.0	0.3	0.30	3.0	10.4	11.15	111.5	22.2	22.30	223.0	---
142 + 0.000	10.0	0.3	0.30	3.0	12.7	11.55	115.5	23.0	22.60	226.0	---
143 + 0.000	20.0	0.3	0.30	6.0	17.7	15.20	304.0	28.7	25.85	517.0	---
小計			17.0	531.0			966.0			0.0	

第1段階プロロード

プロロード

測点 NO	距離 m	オーブ掘削			表土剥ぎ取り			グラベルマツト			摘要
		断面積 m <sup>2</sup>	平均断面積 m <sup>2</sup>	体積 m <sup>3</sup>	断面積 m <sup>2</sup>	平均断面積 m <sup>2</sup>	体積 m <sup>3</sup>	断面積 m <sup>2</sup>	平均断面積 m <sup>2</sup>	体積 m <sup>3</sup>	
143 + 0.000	0.0	0.3			17.7			28.7			---
144 + 0.000	20.0	0.4	0.35	7.0	19.3	18.50	370.0	29.6	29.15	583.0	---
145 + 0.000	20.0	0.4	0.40	8.0	16.5	17.90	358.0	32.1	30.85	617.0	---
146 + 0.000	20.0	0.4	0.40	8.0	22.1	19.30	386.0	35.6	33.95	677.0	---
146 + 14.160	14.2	0.2	0.30	4.3	20.8	21.45	304.6	33.5	34.55	490.6	---
147 + 0.000	5.8	0.1	0.15	0.9	21.5	21.15	122.7	33.6	33.55	194.6	---
148 + 0.000	20.0	0.2	0.15	3.0	15.0	18.25	365.0	25.9	29.75	595.0	---
149 + 0.000	20.0	0.0	0.10	2.0	0.0	7.50	160.0	0.0	12.95	259.0	---
149 + 6.600	6.6	---	---	---	---	---	---	---	---	---	---
小計			33.2	2,056.3			3,416.2			0.0	
合計			50.2	2,587.3			4,382.2			0.0	



土工数量計算書

第1段階プロロード

プロロード

測点 NO	距離 m	路体盛土①			路体盛土②			路体盛土③			路床盛土			摘要
		断面積 m <sup>2</sup>	平均断面積 m <sup>2</sup>	体積 m <sup>3</sup>	断面積 m <sup>2</sup>	平均断面積 m <sup>2</sup>	体積 m <sup>3</sup>	断面積 m <sup>2</sup>	平均断面積 m <sup>2</sup>	体積 m <sup>3</sup>	断面積 m <sup>2</sup>	平均断面積 m <sup>2</sup>	体積 m <sup>3</sup>	
131 +	4.000	0.0	---	---	4.5	9.0	108.0	0.0	0.0	0.0	13.2	13.2	0.0	
132 +	0.000	16.0	---	---	9.0	6.75	72.0	0.0	0.0	0.0	13.2	13.2	211.2	
132 +	8.000	8.0	---	---	9.0	9.00	72.0	0.0	0.0	0.0	13.2	13.2	105.6	
132 +	15.900	7.9	---	---	9.0	9.00	71.1	0.0	0.0	0.0	13.2	13.2	104.3	
133 +	0.000	4.1	---	---	9.0	9.00	36.9	0.0	0.0	0.0	13.2	13.2	54.1	
134 +	0.000	20.0	---	---	9.0	9.00	180.0	0.0	0.0	0.0	13.2	13.2	264.0	
135 +	0.000	20.0	---	---	9.0	9.00	180.0	0.0	0.0	0.0	13.2	13.2	264.0	
136 +	0.000	20.0	---	---	9.0	9.00	180.0	0.0	0.0	0.0	13.2	13.2	264.0	
136 +	11.996	12.0	---	---	9.0	9.00	108.0	0.0	0.0	0.0	13.2	13.2	158.4	
136 +	12.500	0.5	---	---	9.0	9.00	4.5	0.0	0.0	0.0	13.2	13.2	6.6	
136 +	19.000	6.5	---	---	9.0	9.00	58.5	0.0	0.0	0.0	13.2	13.2	85.8	
137 +	0.000	1.0	---	---	9.0	9.00	9.0	0.0	0.0	0.0	13.2	13.2	13.2	
138 +	0.000	20.0	---	---	9.0	9.00	180.0	0.0	0.0	0.0	0.0	0.0	6.60	
138 +	2.000	2.0	---	---	9.0	9.00	18.0	0.0	0.0	0.0	0.0	0.0	0.0	
138 +	8.800	6.8	---	---	9.0	9.00	61.2	0.0	0.0	0.0	0.0	0.0	0.0	
139 +	0.000	11.2	---	---	9.0	9.00	100.8	0.0	0.0	0.0	0.0	0.0	0.0	
139 +	9.500	9.5	---	---	9.0	9.00	85.5	0.0	0.0	0.0	0.0	0.0	0.0	
139 +	17.000	7.5	---	---	9.0	9.00	67.5	0.0	0.0	0.0	0.0	0.0	0.0	
140 +	0.000	3.0	---	---	9.0	9.00	27.0	0.0	0.0	0.0	0.0	0.0	0.0	
141 +	0.000	20.0	---	---	9.0	9.00	180.0	0.0	0.0	0.0	0.0	0.0	0.0	
141 +	9.996	10.0	---	---	0.0	4.50	45.0	0.0	0.0	0.0	0.0	0.0	0.0	
141 +	13.000	3.0	---	---	0.0	0.00	0.0	0.0	0.0	0.0	0.0	0.0	0.0	
142 +	0.000	7.0	---	---	0.0	0.00	0.0	0.0	0.0	0.0	0.0	0.0	0.0	
142 +	1.800	1.8	---	---	0.0	0.00	0.0	0.0	0.0	0.0	0.0	0.0	0.0	
143 +	0.000	18.2	---	---	0.0	0.00	0.0	0.0	0.0	0.0	0.0	0.0	0.0	
144 +	0.000	20.0	---	---	0.0	0.00	0.0	0.0	0.0	0.0	0.0	0.0	0.0	
145 +	0.000	20.0	---	---	0.0	0.00	0.0	0.0	0.0	0.0	0.0	0.0	0.0	
146 +	0.000	20.0	---	---	12.5	6.25	125.0	164.2	82.10	1,642.0	17.7	8.85	177.0	
146 +	14.160	14.2	---	---	9.1	10.80	153.4	159.4	161.80	2,297.6	13.7	15.70	222.9	
147 +	0.000	5.8	---	---	9.1	9.10	52.8	165.5	162.45	942.2	13.7	13.70	79.5	
148 +	0.000	20.0	---	---	3.6	6.35	127.0	134.8	150.15	3,003.0	6.9	10.30	206.0	
149 +	0.000	20.0	---	---	---	---	---	---	---	---	---	---	---	
小計			0.0				2,231.2			7,884.8			2,348.6	
合計			0.0				3,597.0			26,719.6			4,267.0	







排水構造物工

数量表

	位置		左右	ポリエチレン管	ポリエチレン管	
	起点 NO.	終点 NO.		φ300	φ600	
1						
2						
3						
4						
5	149 + 10.30	~ 149 + 11.80	L	3.70		
6						
7						
8						
9						
10	128 + 0.70	~ +	LR			
11	131 + 13.20	~ 131 + 17.00	R			
12	138 + 10.60	~ +	LR	7.60		
13	+	~ +				
14	130 + 13.00	~	R			
	+	~ +				
15						
18						
19						
20						
21						
22	128 + 2.30	~ +	R			
23	131 + 12.00	~ 131 + 17.20	R			
24	131 + 17.20	~ 133 + 15.40	R			
25	+	~ +				
26	+	~ +				
27	+	~ +				
28	+	~ +				
29	+	~ +				
30	+	~ +				
31	+	~ +				
32	+	~ +				
33	+	~ +				
34	+	~ +				
合計			m	11.30		

排水構造物工

数量表

	位置		左右	土側溝		
	起点 NO.	終点 NO.				
1						
2						
3						
4						
5						
6	125 + 12.90	~ 130 + 12.70	L			
7	128 + 0.70	~ +	LR			
8						
9						
10	132 + 3.40	~ 137 + 10.50	L			
11	137 + 10.80	~ 142 + 10.50	L			
12	138 + 10.60	~ +	LR	28.70		
13	142 + 18.20	~ 149 + 10.30	L	132.10		
14						
14						
14						
15	127 + 14.20	~ 130 + 12.20	R			
18						
19	131 + 17.00	~ 137 + 9.60	R			
20	137 + 10.40	~ 139 + 3.10	R			
21	138 + 16.40	~ 146 + 11.80	R	155.40		
22	+ ~ +					
23						
24						
25	143 + 9.70	~ 145 + 7.00	L	37.30		
26						
27						
28	127 + 19.00	~ 129 + 17.70	R			
29	131 + 17.20	~ 133 + 19.50	R			
30	139 + 18.70	~ 144 + 0.40	R	81.70		
31						
32	+ ~ +					
33	+ ~ +					
34	+ ~ +					
35	+ ~ +					
36	+ ~ +					
	合	計		435.2		

工事用道路

数量表

舗装工

	位置				左 右	敷砂利 W=5.0		
	起点 NO.	終点 NO.						
						t=10		
1								
2								
3								
4	132 +	0.70 ~	133 +	3.30	L	22.60		
5	133 +	3.30 ~	+		LR	29.70		
6	142 +	18.20 ~	144 +	0.90	L	22.70		
7	142 +	18.20 ~	+		LR	32.30		
8								
9	127 +	4.20 ~	139 +	6.80	R			
10	140 +	8.80 ~	147 +	4.90	R	136.10		
11	+	~	+					
12	+	~	+					
13	+	~	+					
14	+	~	+					
14	+	~	+					
14	+	~	+					
15	+	~	+					
18	+	~	+					
19	+	~	+					
20	+	~	+					
21	+	~	+					
22	+	~	+					
23	+	~	+					
24	+	~	+					
25	+	~	+					
合 計					m	243.40		
					m2	1,217.00		

耕作用通路

数量表

舗装工

	位置		左 右	敷砂利 W=3.0		
	起点 NO.	終点 NO.				
				t=10		
1						
2						
3						
4	143 + 9.20	~ 144 + 18.30	L	29.10		
5						
6						
7	127 + 15.50	~ 129 + 12.50	R			
8	131 + 16.20	~ 133 + 13.70	R			
9	140 + 1.60	~ 143 + 0.60	R	59.00		
10	+	~ +				
11	+	~ +				
12	+	~ +				
13	+	~ +				
14	+	~ +				
14	+	~ +				
14	+	~ +				
15	+	~ +				
18	+	~ +				
19	+	~ +				
20	+	~ +				
21	+	~ +				
22	+	~ +				
23	+	~ +				
24	+	~ +				
25	+	~ +				
合計			m	88.10		
			m <sup>2</sup>	264.30		

構造物撤去工

実 施

## 数量総括表

(1/ 5)

県北幹線

工種	種別	細別	規格	区分	単位	数量	備考
道路施設撤去工							
<del>舗装版撤去工</del>							
<del>アスファルト舗装版</del>							
<del>t=3cm</del>							
<del>m2</del>							
<del>140</del>							
<del>t=5cm</del>							
<del>"</del>							
<del>430</del>							
<del>Asガラ</del>							
<del>舗装版撤去</del>							
<del>m3</del>							
<del>26</del>							
<del>V</del>							
<del>t=3cm</del>							
<del>"</del>							
<del>4.3</del>							
<del>t=5cm</del>							
<del>"</del>							
<del>21.3</del>							
<del>殻運搬重量</del>							
<del>t</del>							
<del>0.6</del>							
<del>V*2.35/100</del>							
<del>舗装版切断工</del>							
<del>m</del>							
<del>22</del>							
<del>t=3cm</del>							
<del>m</del>							
<del>5.4</del>							
<del>t=5cm</del>							
<del>m</del>							
<del>16.6</del>							
排水構造物撤去							
側溝・カルバート撤去							
ガラ処理工							
m3							
1							
鉄筋構造物							
m3							
1.1							
無筋構造物							
m3							
0.0							
殻運搬重量							
t							
0.0							
V*2.35/100							

## 道路施設撤去工数量集計表

工種	種別	細別	規格	区分	単位	数量	備考
道路施設撤去工							
<del>舗装版撤去工</del>							
<del>アスファルト舗装版</del>							
<del>t=3cm m2 142.2 140㎡</del>							
<del>t=5cm m2 425.4 430㎡</del>							
<del>Asガラ 舗装版撤去 m3 25.6 26㎡</del>							
<del>t=3cm m3 4.3</del>							
<del>t=5cm m3 21.3</del>							
<del>殻運搬重量 t 0.6 V*2.35/100</del>							
<del>舗装版切断工 m 22.0 22㎡</del>							
<del>t=3cm m 5.4</del>							
<del>t=5cm m 16.6</del>							
排水構造物撤去							
側溝・カルバート撤去 ガラ処理工 m3 1.1 1㎡							
鉄筋構造物 m3 1.1							
US側溝 UF-B300-H300 // 1.1							
US1-B600-H600 // 0.0							
殻運搬重量 t 0.0 V*2.35/100							



排水構造物撤去工

	位置		L	側溝・カルバート撤去 (コンクリート殻)		
	起点 NO.	終点 NO.	R	UF-B300-H300	US1-B600-H600	US1-B1200-H1400
1						
2						
3						
4						
5	137 + 9.60	~ 137 + 10.60		38.10		
6	+	~ +				
7	131 + 10.70	~ 132 + 0.60				
8	+	~ +				
9	124 + 17.80	~ 126 + 13.00				
10	+	~ +				
11	+	~ +				
12	+	~ +				
13	+	~ +				
14	+	~ +				
15	+	~ +				
16	+	~ +				
17	+	~ +				
18	+	~ +				
19	+	~ +				
20	+	~ +				
21	+	~ +				
22	+	~ +				
23	+	~ +				
24	+	~ +				
25	+	~ +				
26	+	~ +				
28	+	~ +				
29	+	~ +				
30	+	~ +				
31	+	~ +				
32	+	~ +				
合計			m	38.10		
10m当たりコンクリート殻ボリューム			m3	0.28	1.41	5.48
コンクリート殻ボリューム			m3	1.1	0.0	0.0

撤去コンクリート殻処理数量表(参考)

名称	規格	1本当り		単位数量		コンクリート		コンクリート殻		摘要
		数量	重量 kg	長さ・箇所 m	10m, 10箇所当り m3	単位体積重量 t/m3	体積 m3	処分量 t		
L型側溝	350	無筋:1 有筋:2	10.0	0.6	0.50	2.50	0.50	1.3	-	
	500	2	10.0	2	1.34	2.50	1.34	3.4	-	
ベンチリユーム	BF300	2	10.0	2	0.27	2.50	0.27	0.7	-	
	BF450	2	10.0	2	0.49	2.50	0.49	1.2	-	
落蓋式側溝	B250-H250蓋有	2	10.0	2	0.97	2.50	0.97	2.4	-	
	B300-H300蓋有	2	10.0	2	1.20	2.50	1.20	3.0	-	
	B450-H450蓋有	2	10.0	2	1.79	2.50	1.79	4.5	-	
可変側溝	VS300-600	2	10.0	2	1.29	2.50	1.29	3.2	-	
	B350-H350	2	10.0	2	0.67	2.50	0.67	1.7	-	
普通型側溝	B600-H600	2	10.0	2	1.41	2.50	1.41	3.5	-	
	B1200-H1400	2	10.0	2	5.48	2.50	5.48	13.7	-	
U型リユーム	B300-H300	2	10.0	2	0.28	2.50	0.28	0.7	-	
	D200	2	10.0	2	0.19	2.50	0.19	0.5	-	
管渠	D300	2	10.0	2	0.30	2.50	0.30	0.8	-	
	D500	2	10.0	2	0.86	2.50	0.86	2.2	-	
函渠	B350-H300	2	10.0	2	1.55	2.50	1.55	3.9	-	
	B2500-H1500	2	10.0	2	20.77	2.50	20.77	51.9	-	
縁石	C種	1	10.0	295	0.63	2.35	0.63	1.5	-	

《アンカー補強土壁工》

《数量計算書》

みやぎ県北高速幹線道路佐沼2号橋

実 施

アンカー補強土壁工 数量総括表

工事名：みやぎ県北高速幹線道路佐沼2号橋

L = 30.340 m

名称	規格	数量	単位	摘要
多数アンカー工				
本体部		196.045	m <sup>2</sup>	
コーナー部		26.245	m <sup>2</sup>	
壁面材組立・設置工		222.290	m <sup>2</sup>	
補強材取付工		1,600.0	m	
敷均し・締固め工		1,104.2	m <sup>3</sup>	
		1,100	m <sup>3</sup>	改
	地山換算×1.11	1,225.7	m <sup>3</sup>	
		1,200	m <sup>3</sup>	改
壁面材背面排水層	グラスファイバー 40-0mm	109.627	m <sup>3</sup>	
山形鋼	150×150×3.2-1000	9	枚	SS400 HDZ35
土のう	48×62(cm)	90	袋	ポリエチレン製
基礎工				
	L=30.34m			
コンクリート(本体部)	18-8-40BB	2.427	m <sup>3</sup>	
同上型枠(本体部)		12.136	m <sup>2</sup>	
差筋	SD345 D13	21.890	kg	
笠コンクリート工				
	L=30.935m			
コンクリート(本体部)	18-8-40BB	7.980	m <sup>3</sup>	
同上型枠		31.442	m <sup>2</sup>	
均しコンクリート	18-8-40BB	1.934	m <sup>3</sup>	
同上型枠		3.095	m <sup>2</sup>	
目地材	t=20mm	0.994	m <sup>2</sup>	瀝青質板
	t=10mm	2.799	m <sup>2</sup>	瀝青質板
足場工				
	吊足場金具(標準用)	23	セット	
	吊足場金具(コーナー用)	8	セット	
	吊足場	30.935	m	キャットウォーク
排水工				
ドレーン材	単粒度砕石 5号	6.472	m <sup>3</sup>	
吸出防止材	不織布(t=1.5mm以上)	64.722	m <sup>2</sup>	
集水管	φ=150mm	32.200	m	高密度ポリエチレン管(ダブル構造)
基盤排水層	グラスファイバー 40-0mm	79.6	m <sup>3</sup>	
分離材(土砂セパレーション)	不織布(t=1.5mm以上)	156.846	m <sup>2</sup>	
土工				
掘削工	土砂	113.8	m <sup>3</sup>	
埋戻工		13.3	m <sup>3</sup>	
地盤改良工	中層混合処理 深さ5.00m	1039.5	m <sup>3</sup>	207.9m <sup>2</sup>

※土工(切土、盛土)は、除く。

アンカー補強土壁工 部材数量表

工事名：みやぎ県北高速幹線道路佐沼2号橋

名称	形状・寸法	数量	単位	備考
コンクリート製壁面材				
αTA (1.500㎡)	115 × 1000 × 1500	81	枚	A= 121.500 (㎡)
αTB (1.440㎡)	115 × 1000 × 1440	21	枚	A= 30.240 (㎡)
αTC (1.440㎡)	115 × 1000 × 1440	22	枚	A= 31.680 (㎡)
αDA (0.800㎡)	115 × 500 × 1500	6	枚	A= 4.800 (㎡)
αDB (0.745㎡)	115 × 500 × 1440	2	枚	A= 1.490 (㎡)
αDC (0.745㎡)	115 × 500 × 1440	1	枚	A= 0.745 (㎡)
αUA (0.700㎡)	115 × 500 × 1500	6	枚	A= 4.200 (㎡)
αUC (0.695㎡)	115 × 500 × 1440	2	枚	A= 1.390 (㎡)
	小計	141	枚	ΣA= 196.045 (㎡)
タイバー				
SN	M18 × 3500	8	本	L= 28.0 (m)
SN	M18 × 4000	40	本	L= 160.0 (m)
SN	M18 × 4500	36	本	L= 162.0 (m)
SN	M18 × 5000	60	本	L= 300.0 (m)
SN	M18 × 5500	36	本	L= 198.0 (m)
SN	M18 × 6000	32	本	L= 192.0 (m)
SN	M18 × 6500	6	本	L= 39.0 (m)
SN	M18 × 7000	4	本	L= 28.0 (m)
SN	M20 × 3000	30	本	L= 90.0 (m)
SN	M20 × 3500	24	本	L= 84.0 (m)
SN	M20 × 4000	4	本	L= 16.0 (m)
SN	M20 × 4500	4	本	L= 18.0 (m)
	小計	284	本	ΣL= 1315.0 (m)
メインプレート				
	t4.5 × 300 × 300 (M18)	222	枚	
	t4.5 × 300 × 300 (M20)	62	枚	
	小計	284	枚	
サブプレート				
	t4.5 × 75 × 75 (M18)	222	枚	M18のタイバーに適用
	t4.5 × 75 × 75 (M20)	62	枚	M20のタイバーに適用
	小計	284	枚	
コネクタ				
3.2S	t3.2 × 90	20	本	M18タイバーに適用
3.2D	t3.2 × 440	202	本	M18タイバーに適用
4.5S	t4.5 × 90	18	本	M20・M22タイバーに適用
4.5D	t4.5 × 440	44	本	M20・M22タイバーに適用
	小計	284	本	
透水防砂材				
	t4.0 × s300	136.0	m	
	小計	136.0	m	

アンカー補強土壁工 部材数量表

工事名：みやぎ県北高速幹線道路佐沼2号橋

名称	形状・寸法	数量	単位	備考
横目地材				
	t11 × s 70 × 1380	123	枚	
	小計	123	枚	
縦目地材				
T型 (標準用)	70 × 50 × 1000	7	本	
L型 (端部用)	65 × 50 × 1000	9	本	
	小計	16	本	
	合計	196.045	m <sup>2</sup>	

アンカー補強土壁工 部材数量表(コーナー)

工事名：みやぎ県北高速幹線道路佐沼2号橋

名称	形状・寸法	数量	単位	備考
マルチコーナー用壁面材				
MCFL $\theta=90^\circ$	160 × 1000 × 905	14	枚	A= 12.670 (m <sup>2</sup> )
MCFR $\theta=90^\circ$	160 × 1000 × 905	13	枚	A= 11.765 (m <sup>2</sup> )
MCUR $\theta=90^\circ$	160 × 500 × 905	2	枚	A= 0.745 (m <sup>2</sup> )
MCDL $\theta=90^\circ$	160 × 500 × 905	1	枚	A= 0.533 (m <sup>2</sup> )
MCDR $\theta=90^\circ$	160 × 500 × 905	1	枚	A= 0.533 (m <sup>2</sup> )
	小計	31	枚	$\Sigma A=$ 26.245 (m <sup>2</sup> )
タイバー				
SN	M18 × 3500	2	本	L= 7.0 (m)
SN	M18 × 4000	10	本	L= 40.0 (m)
SN	M18 × 4500	8	本	L= 36.0 (m)
SN	M18 × 5000	14	本	L= 70.0 (m)
SN	M18 × 5500	8	本	L= 44.0 (m)
SN	M18 × 6000	6	本	L= 36.0 (m)
SN	M18 × 6500	2	本	L= 13.0 (m)
SN	M20 × 3000	6	本	L= 18.0 (m)
SN	M20 × 3500	6	本	L= 21.0 (m)
	小計	62	本	$\Sigma L=$ 285.0 (m)
メインプレート				
	t4.5 × 300 × 300 (M18)	50	枚	
	t4.5 × 300 × 300 (M20)	12	枚	
	小計	62	枚	
サブプレート				
	t4.5 × 75 × 75 (M18)	50	枚	M18のタイバーに適用
	t4.5 × 75 × 75 (M20)	12	枚	M20のタイバーに適用
	小計	62	枚	
コネクター				
3.2S	t3.2 × 90	4	本	M18タイバーに適用
3.2D	t3.2 × 440	46	本	M18タイバーに適用
4.5S	t4.5 × 90	4	本	M20・M22タイバーに適用
4.5D	t4.5 × 440	8	本	M20・M22タイバーに適用
	小計	62	本	
透水防砂材				
	t4.0 × s300	36.5	m	
	小計	36.5	m	
横目地材				
	t11 × s115 × 1380	14	枚	
	小計	14	枚	
縦目地材				
L型(端部用)	65 × 50 × 1000	22	本	
	小計	22	本	

アンカー補強土壁工 部材数量表(コーナー)

工事名：みやぎ県北高速幹線道路佐沼2号橋

名 称	形 状・寸 法	数 量	単 位	備 考
マルチコーナーホールド材				
MCH-A	(対応角度 90° ~ 105°)	29	個	
	小 計	29	個	
ホールド材固定アングル				
	シングル用	4	個	
	ダブル用	54	個	
	小 計	58	個	
	合 計	26,245	m <sup>2</sup>	





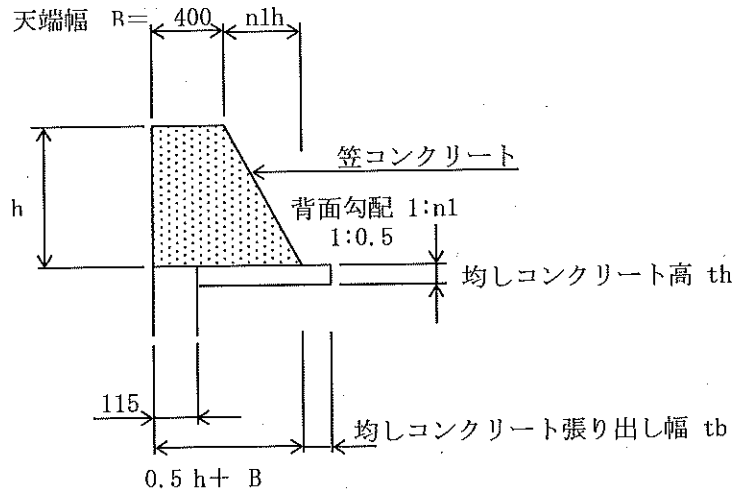






数量計算書

笠コンクリート工 本体部



1.0mあたりの数量

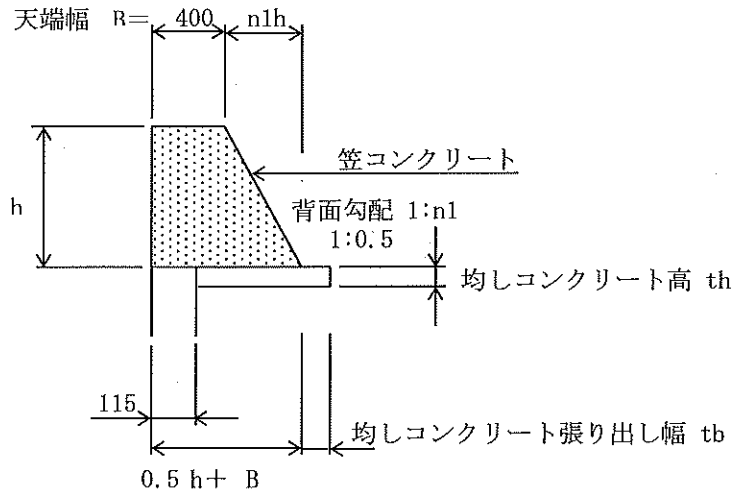
コンクリート体積:  $V = (B + n1h + B) \times h \div 2$

型枠面積:  $A = h \sqrt{(h^2 + n1^2h^2)}$

名称	規格	計算式	単位	数量
コンクリート	18-8-40BB	(1) H=0.488 m (0.488 + 0.488) ÷ 2		
		(0.400 + 0.644) × 0.488 ÷ 2 × 1.500	m³	0.382
		(2) H=0.506 m (0.488 + 0.523) ÷ 2		
		(0.400 + 0.653) × 0.506 ÷ 2 × 2.377	m³	0.633
		(3) H=0.612 m (0.523 + 0.700) ÷ 2		
		(0.400 + 0.706) × 0.612 ÷ 2 × 11.948	m³	4.044
		(4) H=0.262 m (0.200 + 0.323) ÷ 2		
		(0.400 + 0.531) × 0.262 ÷ 2 × 8.360	m³	1.020
		(5) H=0.334 m (0.323 + 0.344) ÷ 2		
		(0.400 + 0.567) × 0.334 ÷ 2 × 1.445	m³	0.233
		(6) H=0.344 m (0.344 + 0.344) ÷ 2		
		(0.400 + 0.572) × 0.344 ÷ 2 × 1.500	m³	0.251
		(7) H=0.617 m (0.344 + 0.890) ÷ 2		
		(0.400 + 0.709) × 0.617 ÷ 2 × 0.820	m³	0.281
		(8) H=0.867 m (0.390 + 1.343) ÷ 2		
		(0.400 + 0.834) × 0.867 ÷ 2 × 1.430	m³	0.765
		(9) H=1.341 m (1.343 + 1.338) ÷ 2		
		(0.400 + 1.071) × 1.341 ÷ 2 × 0.160	m³	0.158
		(10) H=0.318 m (0.338 + 0.297) ÷ 2		
		(0.400 + 0.559) × 0.318 ÷ 2 × 1.395	m³	0.213
		L= 30.935(m) 合計	m³	7.980

数量計算書

笠コンクリート工 本体部



1.0mあたりの数量

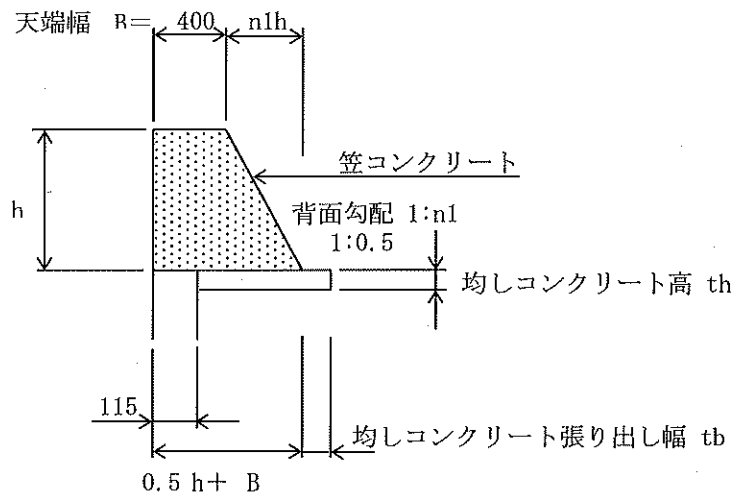
コンクリート体積:  $V = (B + n1h + B) \times h \div 2$

型枠面積:  $A = h \sqrt{(h^2 + n1^2h^2)}$

名称	規格	計算式	単位	数量
型枠	無筋構造物	(1) H=0.488 m $(0.488 + 0.488) \div 2$ $(0.488 + \sqrt{(0.238 + 0.060)}) \times 1.500$	m <sup>2</sup>	1.551
		(2) H=0.506 m $(0.488 + 0.523) \div 2$ $(0.506 + \sqrt{(0.256 + 0.064)}) \times 2.377$		2.547
		(3) H=0.612 m $(0.523 + 0.700) \div 2$ $(0.612 + \sqrt{(0.375 + 0.094)}) \times 11.948$		15.495
		(4) H=0.262 m $(0.200 + 0.323) \div 2$ $(0.262 + \sqrt{(0.069 + 0.017)}) \times 8.360$		4.642
		(5) H=0.334 m $(0.323 + 0.344) \div 2$ $(0.334 + \sqrt{(0.112 + 0.028)}) \times 1.445$		1.023
		(6) H=0.344 m $(0.344 + 0.344) \div 2$ $(0.344 + \sqrt{(0.118 + 0.030)}) \times 1.500$		1.093
		(7) H=0.617 m $(0.344 + 0.890) \div 2$ $(0.617 + \sqrt{(0.381 + 0.095)}) \times 0.820$		1.072
		(8) H=0.867 m $(0.390 + 1.343) \div 2$ $(0.867 + \sqrt{(0.752 + 0.188)}) \times 1.430$		2.626
		(9) H=1.341 m $(1.343 + 1.338) \div 2$ $(1.341 + \sqrt{(1.798 + 0.450)}) \times 0.160$		0.454
		(10) H=0.318 m $(0.338 + 0.297) \div 2$ $(0.318 + \sqrt{(0.101 + 0.025)}) \times 1.395$		0.939
		L= 30.935(m) 合計	m <sup>2</sup>	31.442

数量計算書

笠コンクリート工 本体部



1.0mあたりの数量

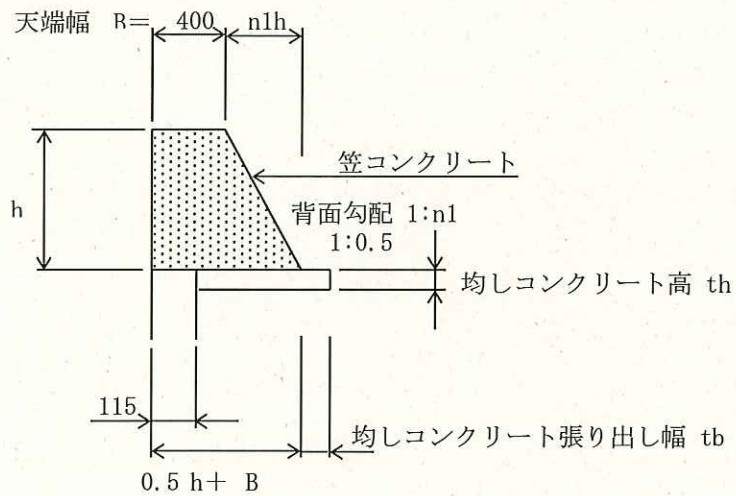
コンクリート体積:  $V = (B + n1h + B) \times h \div 2$

型枠面積:  $A = h \sqrt{(h^2 + n1^2 h^2)}$

名称	規格	計算式	単位	数量
均し部コンクリート	18-8-40BB	(1) H=0.488 m (0.488 + 0.488) ÷ 2		
		(0.244 + 0.400 - 0.015) × 0.100 × 1.500	m³	0.094
		(2) H=0.506 m (0.488 + 0.523) ÷ 2		
		(0.253 + 0.400 - 0.015) × 0.100 × 2.377	m³	0.152
		(3) H=0.612 m (0.523 + 0.700) ÷ 2		
		(0.306 + 0.400 - 0.015) × 0.100 × 11.948	m³	0.826
		(4) H=0.262 m (0.200 + 0.323) ÷ 2		
		(0.131 + 0.400 - 0.015) × 0.100 × 8.360	m³	0.431
		(5) H=0.334 m (0.323 + 0.344) ÷ 2		
		(0.167 + 0.400 - 0.015) × 0.100 × 1.445	m³	0.080
		(6) H=0.344 m (0.344 + 0.344) ÷ 2		
		(0.172 + 0.400 - 0.015) × 0.100 × 1.500	m³	0.084
		(7) H=0.617 m (0.344 + 0.890) ÷ 2		
		(0.309 + 0.400 - 0.015) × 0.100 × 0.820	m³	0.057
		(8) H=0.867 m (0.390 + 1.343) ÷ 2		
		(0.434 + 0.400 - 0.015) × 0.100 × 1.430	m³	0.117
		(9) H=1.341 m (1.343 + 1.338) ÷ 2		
		(0.671 + 0.400 - 0.015) × 0.100 × 0.160	m³	0.017
		(10) H=0.318 m (0.338 + 0.297) ÷ 2		
		(0.159 + 0.400 - 0.015) × 0.100 × 1.395	m³	0.076
		L= 30.935(m) 合計	m³	1.934

数量計算書

笠コンクリート工 本体部



1.0mあたりの数量

コンクリート体積:  $V = (B + n1h + B) \times h \div 2$

型枠面積:  $A = h \sqrt{(h^2 + n1^2h^2)}$

名称	規格	計算式	単位	数量
均し部型枠	無筋構造物	(1) 0.100 × 1.500	m <sup>2</sup>	0.150
		(2) 0.100 × 2.377	m <sup>2</sup>	0.238
		(3) 0.100 × 11.948	m <sup>2</sup>	1.195
		(4) 0.100 × 8.360	m <sup>2</sup>	0.836
		(5) 0.100 × 1.445	m <sup>2</sup>	0.145
		(6) 0.100 × 1.500	m <sup>2</sup>	0.150
		(7) 0.100 × 0.820	m <sup>2</sup>	0.082
		(8) 0.100 × 1.430	m <sup>2</sup>	0.143
		(9) 0.100 × 0.160	m <sup>2</sup>	0.016
		(10) 0.100 × 1.395	m <sup>2</sup>	0.140
		L= 30.935(m) 合計	m <sup>2</sup>	3.095
目地材	t=20mm	(1) H=0.502 m (0.400 + 0.651) × 0.502 ÷ 2	m <sup>2</sup>	0.264
		(2) H=0.700 m (0.400 + 0.750) × 0.700 ÷ 2	m <sup>2</sup>	0.403
		(3) H=0.331 m (0.400 + 0.566) × 0.331 ÷ 2	m <sup>2</sup>	0.160
		(4) H=0.344 m (0.400 + 0.572) × 0.344 ÷ 2	m <sup>2</sup>	0.167
		合計	m <sup>2</sup>	0.994

















