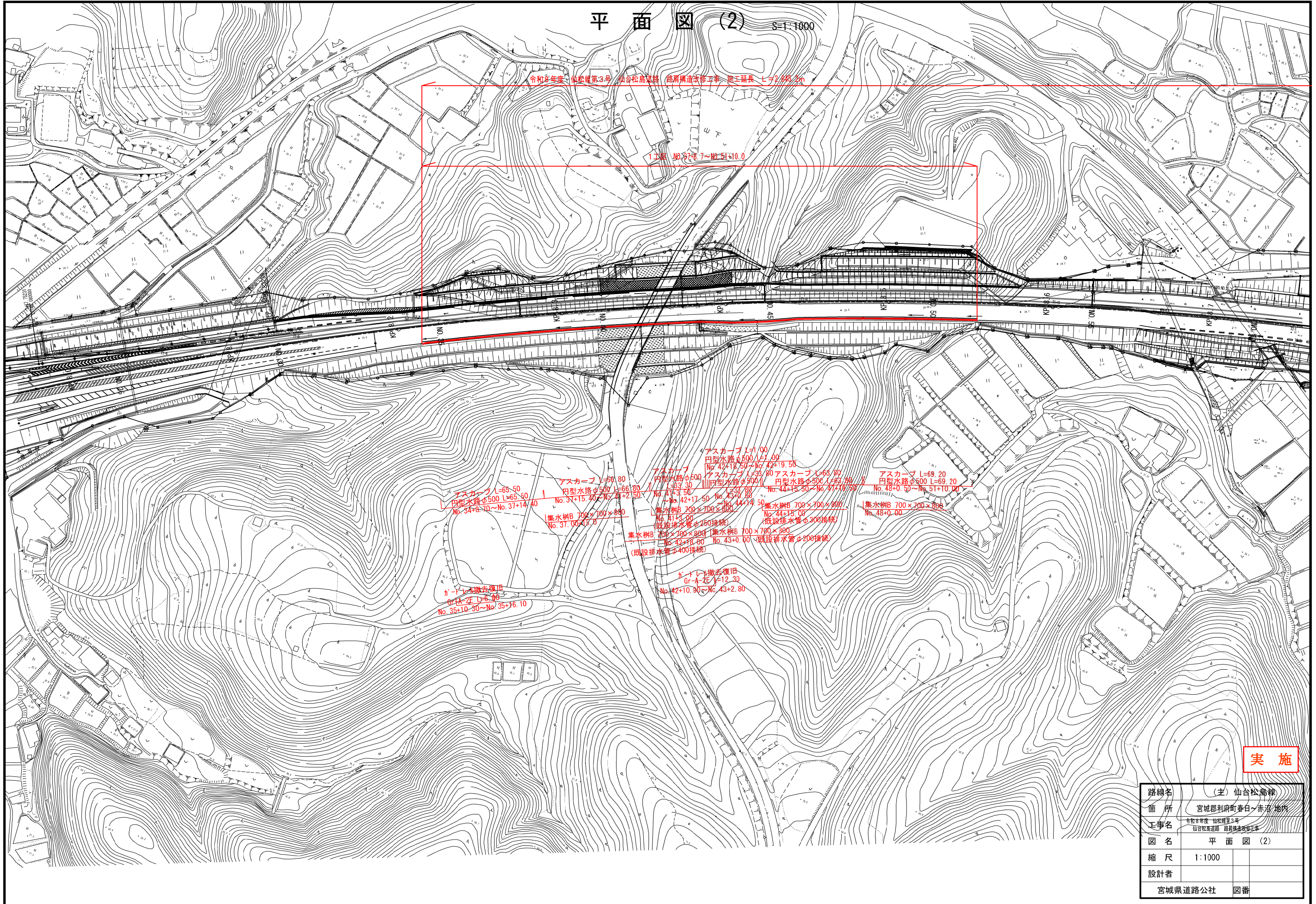


平面図 (2) S=1:1000

令和8年度 仙松線第3号 仙台松島線 路肩補造改修工事 竣工延長 L=2,445.2m

1工区 No.37+6.7~No.51+0.0



実施

路線名	(主) 仙台松島線
箇所	宮城県利府町春日~赤沼 地内
工事名	令和8年度 仙松線第3号 仙台松島線 路肩補造改修工事
図名	平面図 (2)
縮尺	1:1000
設計者	
宮城県道路公社	図番

平面図 (3) 1:1000

令和8年度 仙松線第3号 仙台松島道路 路肩構造改修工事 施工延長 1.21km(約70%)

春日PA下り

2工区 NO.65~NO.84

春日PA上り

アスカープ L=39.00 アスカープ L=48.90 アスカープ L=48.90 アスカープ L=39.00 アスカープ L=39.00
 円型水路φ400 L=48.90 円型水路φ400 L=39.00 円型水路φ400 L=39.00 円型水路φ400 L=48.90 円型水路φ400 L=48.90
 No.65+17.00~No.67+9.40 No.67+45.58 No.69+19.50 No.70+0.50 No.71+19.50 No.73+19.50 No.74+0.50 No.75+19.50 No.76+0.50 No.78+10.50 No.79+9.40 No.80+19.50 No.81+0.50
 集水樹A 600×600×700 No.65+0.00 集水樹B 600×600×700 No.70+0.00 集水樹A 600×600×700 No.74+0.00 集水樹B 600×600×700 No.78+19.50 集水樹A 600×600×700 No.81+0.00
 U型側溝 300×360 L=1.00 No.64+18.40 U型側溝 300×360 L=1.00 No.74+0.00 U型側溝 300×360 L=1.00 No.82+8.70
 集水樹A 606×600×700 No.92+10.50 集水樹B 606×600×700 No.92+10.50
 アスカープ L=51.50 円型水路φ400 L=51.50 No.92+10.50~No.93+9.60
 集水樹A 606×600×700 No.92+10.50
 U型側溝 300×360 L=1.00 No.92+8.70
 集水樹A 606×600×700 No.92+8.70
 アスカープ L=39.00 アスカープ L=48.90 アスカープ L=48.90 アスカープ L=39.00
 円型水路φ400 L=48.90 円型水路φ400 L=39.00 円型水路φ400 L=39.00 円型水路φ400 L=48.90
 No.65+17.00~No.67+9.40 No.67+45.58 No.69+19.50 No.70+0.50 No.71+19.50 No.73+19.50 No.74+0.50 No.75+19.50 No.76+0.50 No.78+10.50 No.79+9.40 No.80+19.50 No.81+0.50

実施

路線名	(主) 仙台松島線
箇所	宮城県利府町春日~赤沼 地内
工事名	令和8年度 仙松線第3号 仙台松島道路 路肩構造改修工事
図名	平面図 (3)
縮尺	1:1000
設計者	
	宮城県道路公社 図番

平面図 (4) S=1:1000

令和8年度 仙松線第3号 仙台松島道路 路肩構造改修工事 施工延長 L=2,846.2m

2工区 NO.165~NO.3+4.3

3工区 NO.24+18.4~NO.42

アスカープ L=61.50
円型水路φ400 L=61.50
No. 92+10.40~No. 92+71.90

ガスカブ L=63.90
円型水路φ400 L=63.90
No. 0+10.40~No. 3+4.30

集水枡A 600×600×700
No. 92+10.90

集水枡B 600×600×700
No. 0+10.80

アスカープ L=61.50
円型水路φ400 L=61.50
No. 25+0.50~No. 28+7.00

集水枡A 600×600×700
No. 25+0.80

U型側溝 400×260 L=1.00
No. 24+18.40

オートレール撤去復旧
G=1+4E L=67.70
No. 24+19.40~No. 28+7.00

U型側溝 300×300 L=1.00
No. 92+8.70

オートレール撤去復旧
G=1+4E L=27.80
No. 92+8.70~No. 93+16.40

実施

路線名	(主) 仙台松島線
箇所	宮城県利府町春日~赤沼 地内
工事名	令和8年度 仙松線第3号 仙台松島道路 路肩構造改修工事
図名	平面図 (4)
縮尺	1:1000
設計者	
	宮城県道路公社 図番

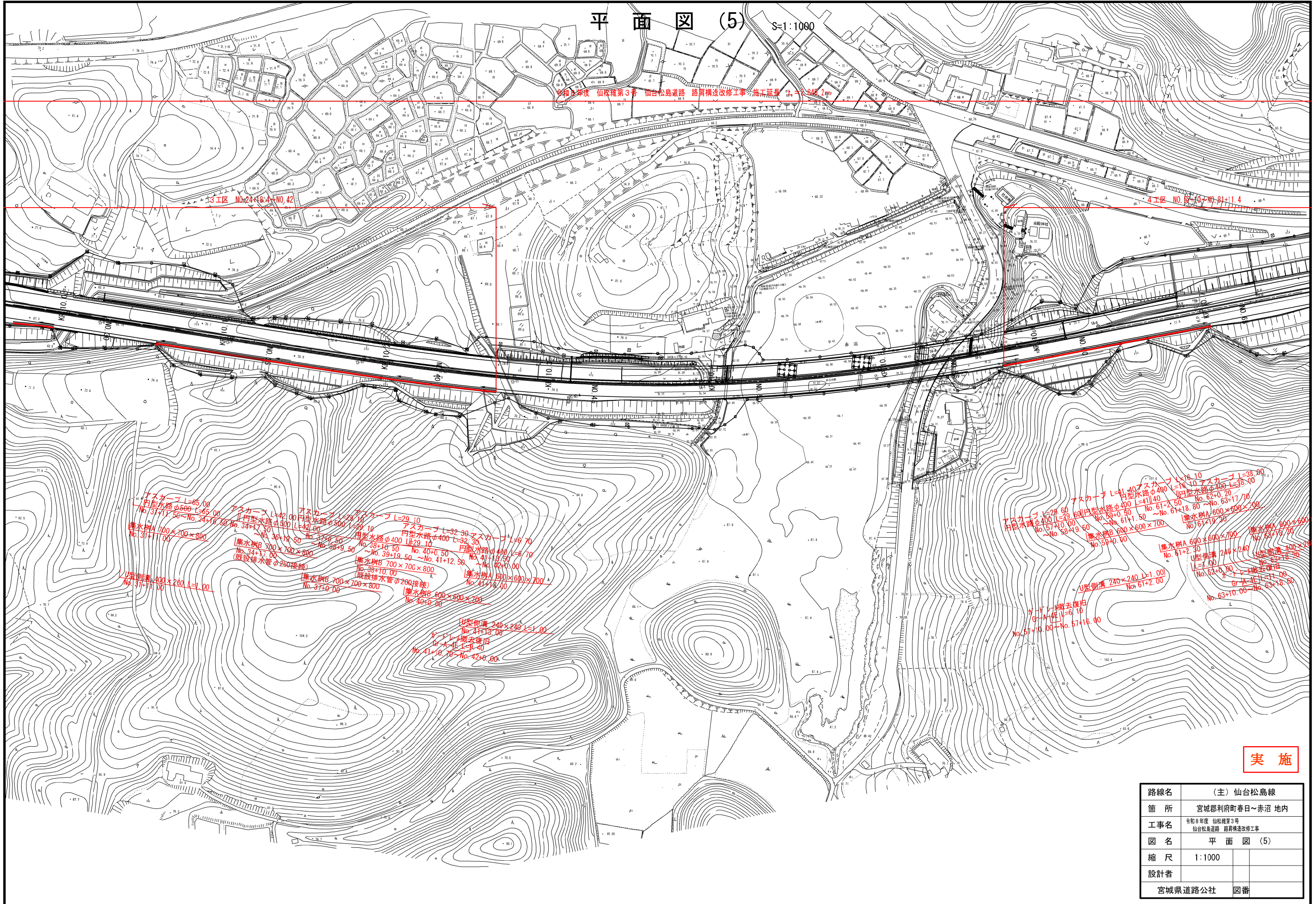
平面図 (5)

S=1:1000

令和8年度 仙松線第3号 仙台松島道路 路肩構造改修工事 施工延長 1.1km

3工区 NO.24+18.4~NO.42

4工区 NO.57+10.00~NO.81+11.4



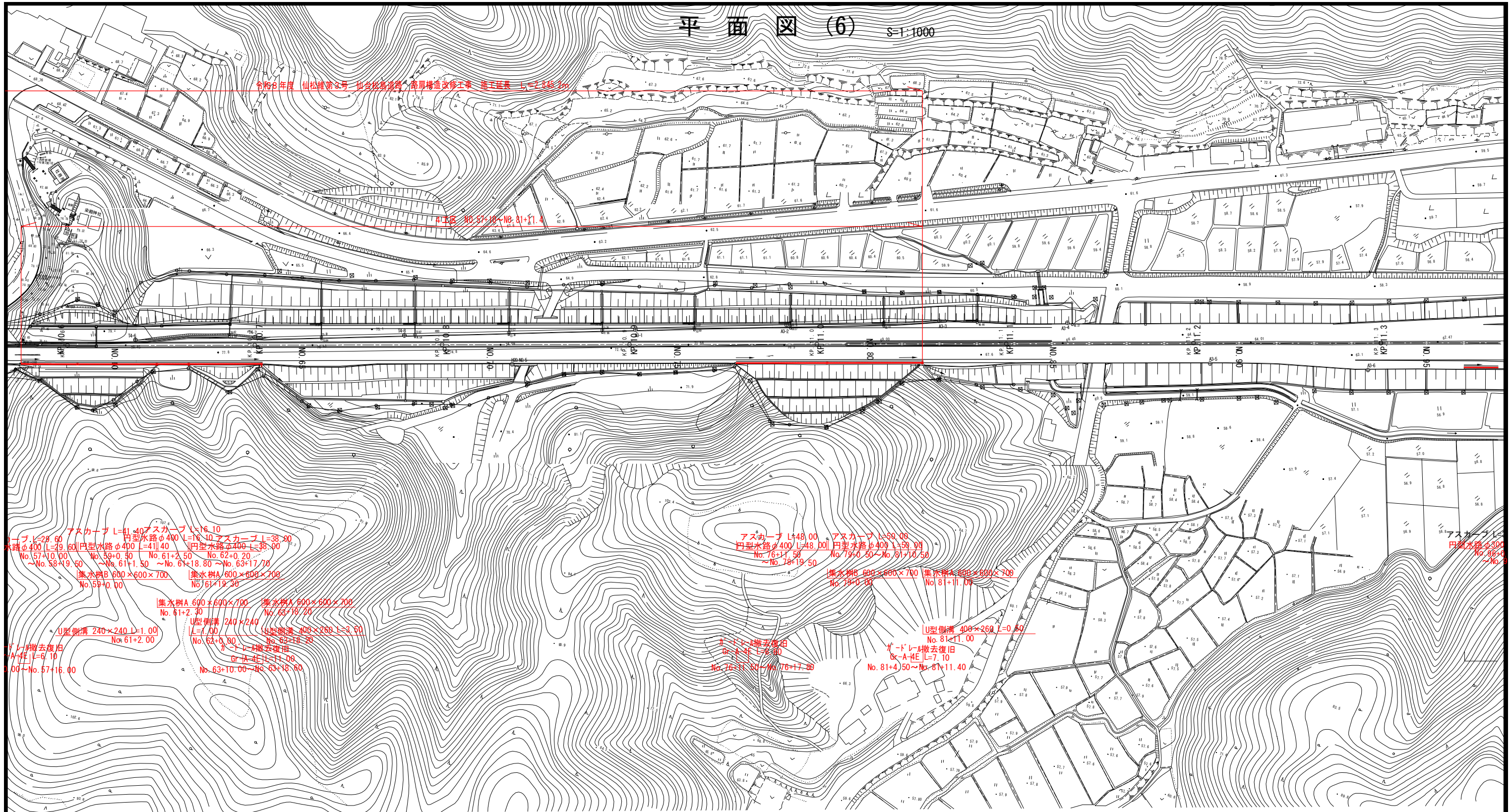
実施

路線名	(主) 仙台松島線
箇所	宮城郡利府町春日~赤沼 地内
工事名	令和8年度 仙松線第3号 仙台松島道路 路肩構造改修工事
図名	平面図 (5)
縮尺	1:1000
設計者	
宮城県道路公社	図番

平面図 (6) S=1:1000

令和8年度 仙松線第3号 仙台松島道路 路肩構造改修工事 施工延長 1.72.44km

施工区 No.57+10~No.81+11.4



アスカープ L=41.40 アスカープ L=16.10
 アスカープ L=29.60 円型水路φ400 L=16.10 アスカープ L=38.00
 円型水路φ400 L=29.60 円型水路φ400 L=41.40 円型水路φ400 L=38.00
 No.57+10.00 No.59+0.50 No.61+2.50 No.62+0.20
 No.58+9.50 No.61+1.50 No.61+18.80 No.63+17.70
 集水樹B 600×600×700 No.59+0.00 集水樹A 600×600×700 No.61+19.36

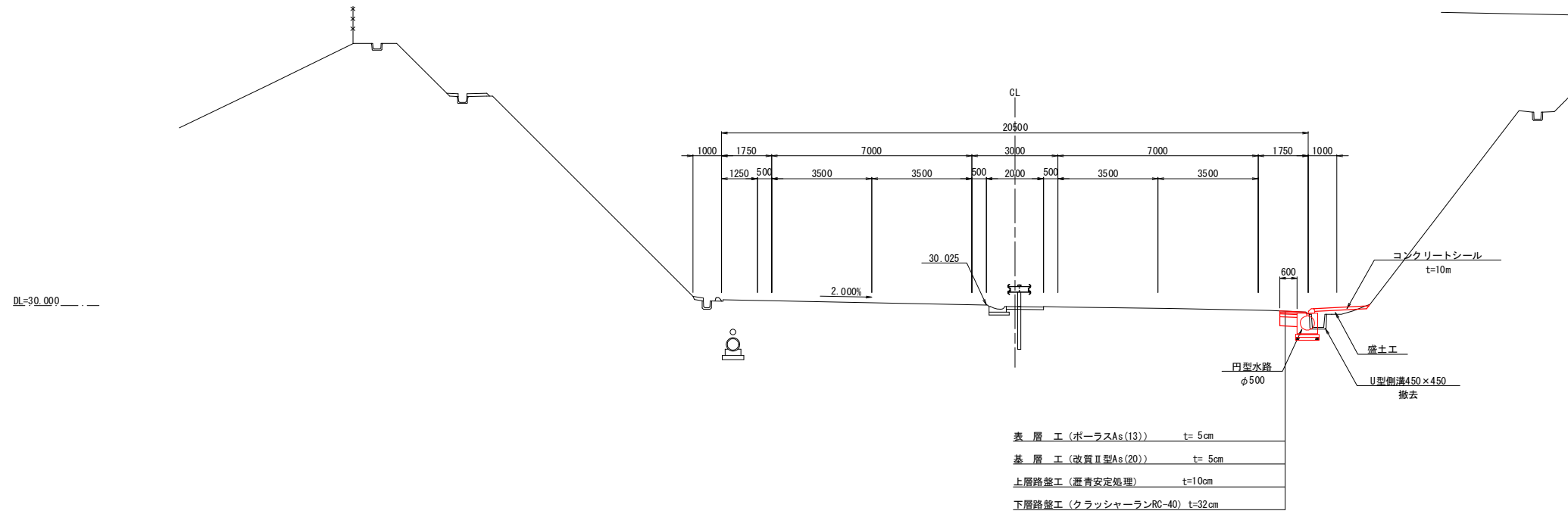
アスカープ L=48.00 アスカープ L=50.00
 円型水路φ400 L=48.00 円型水路φ400 L=50.00
 No.76+11.50 No.79+0.50 No.81+10.50
 No.78+19.50 集水樹B 600×600×700 集水樹A 600×600×700
 No.79+0.36 No.81+11.00

実施

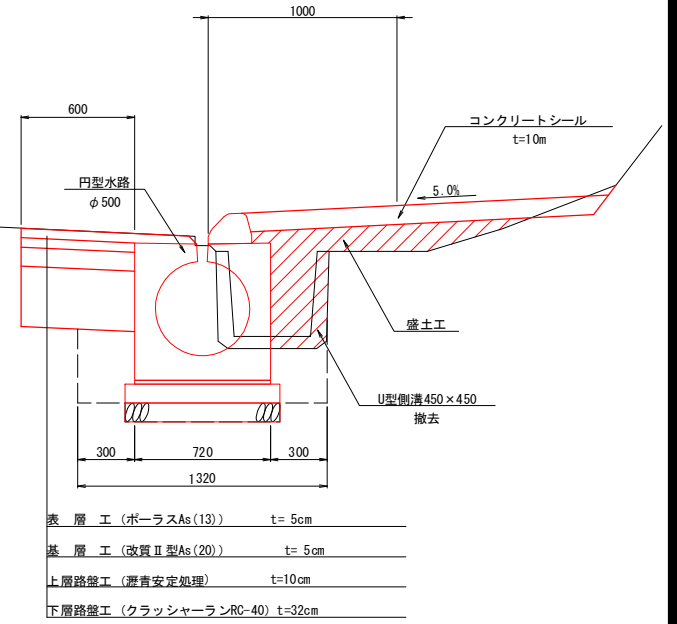
路線名	(主) 仙台松島線		
箇所	宮城県利府町春日～赤沼 地内		
工事名	令和8年度 仙松線第3号 仙台松島道路 路肩構造改修工事		
図名	平面図 (6)		
縮尺	1:1000		
設計者			
	宮城県道路公社	図番	

標準横断図(1) S=1:100

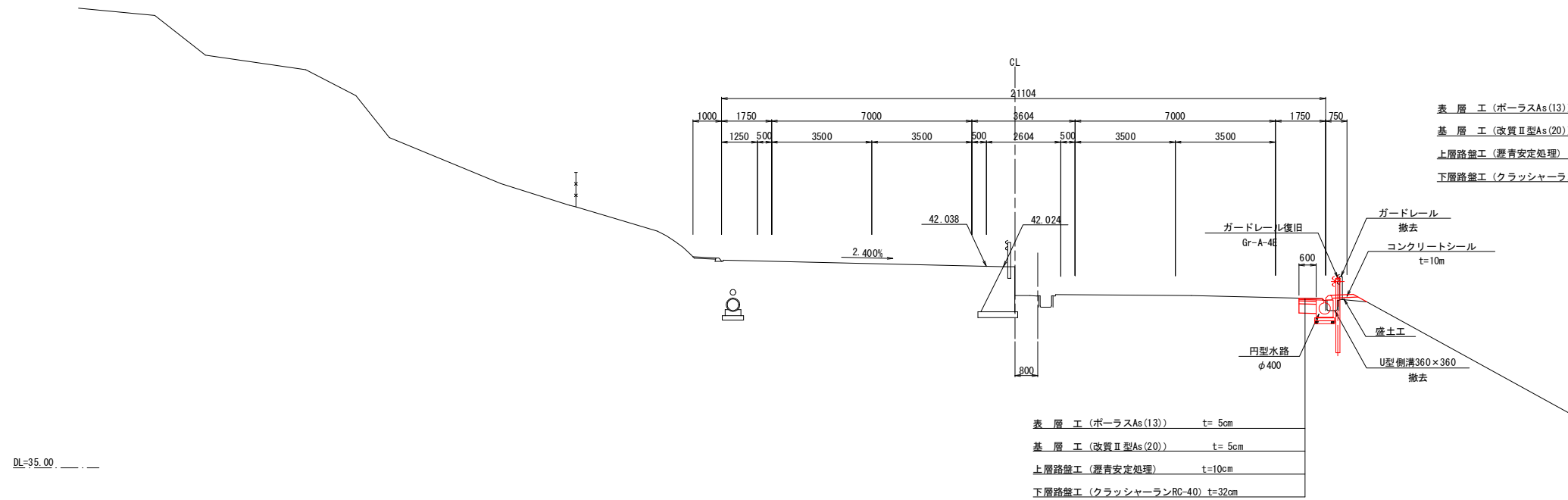
本線切土部



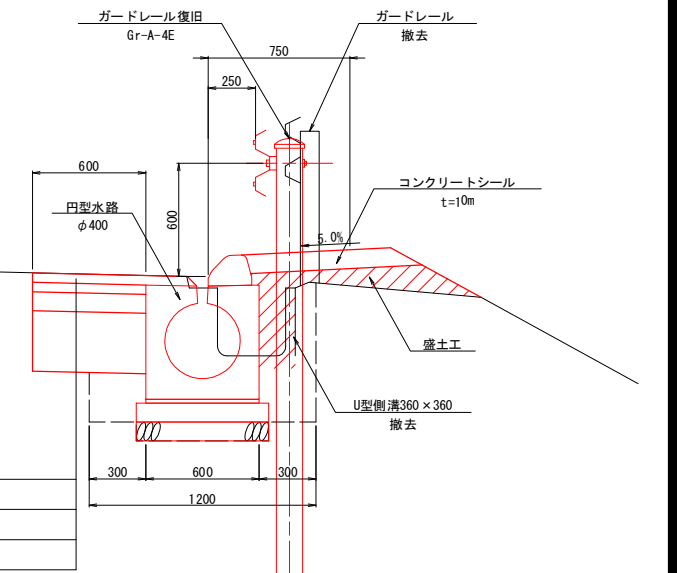
切土 端部 S=1:20



本線盛土部



盛土 端部 S=1:20



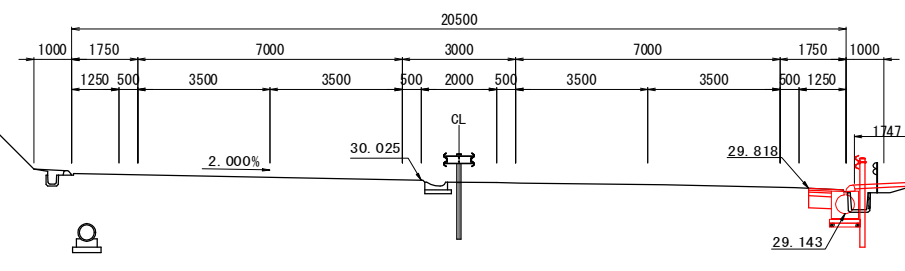
実施

路線名	(主) 仙台松島線	
箇所	宮城県利府町春日~赤沼 地内	
工事名	令和8年度 仙松維第3号 仙台松島道路 路肩構造改修工事	
図名	標準横断図	
縮尺	1:100	位置
設計者		建設課長
宮城県道路公社		図番

NO. 35
GH=29.985
FH=30.025

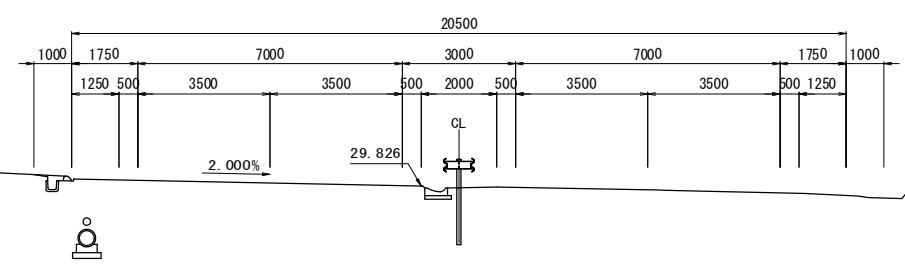
記号	項目	数量
CA1	片切掘削(土砂)	-
CA2	片切掘削(軟岩I)	-
CA3	オープン掘削(土砂)	-
BA1	路体盛土(W<1.0m)	-
BA2	(1.0m≦W<2.5m)	0.3
BA3	(2.5m≦W<4.0m)	-
BA4	(4.0m≦W)	-
CO1	コンクリートシール	1.75

DL=30.000



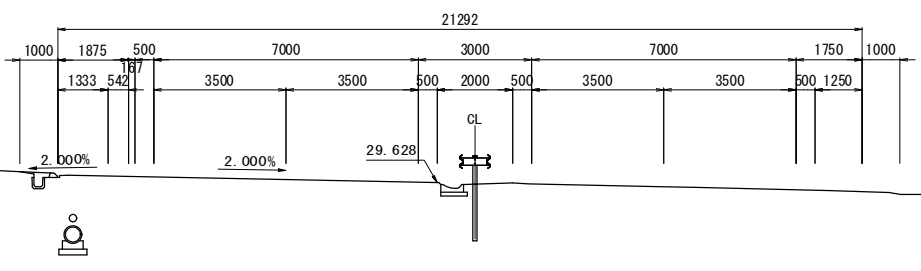
NO. 34
GH=29.820
FH=29.827

DL=30.000



NO. 33
GH=29.638
FH=29.628

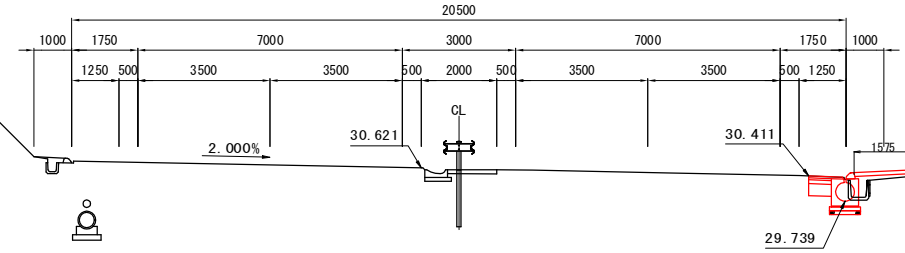
DL=30.000



実施

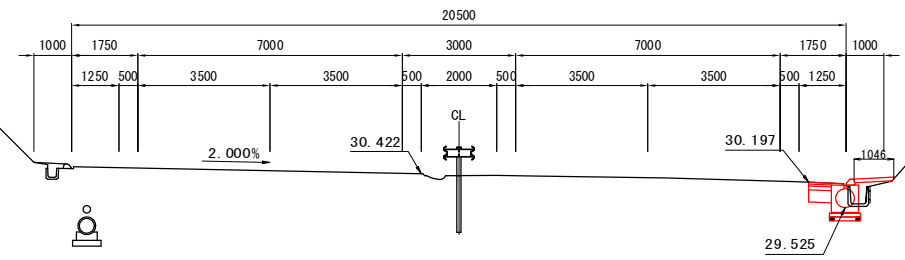
路線名	(主) 仙台松島線	
箇所	宮城郡利府町春日~赤沼 地内	
工事名	令和8年度 仙松線第3号 仙台松島道路 路肩構造改修工事	
図名	横断図 (3)	
縮尺	1:100	
設計者		
宮城県道路公社	図番	

NO. 38
GH=30.493
FH=30.621



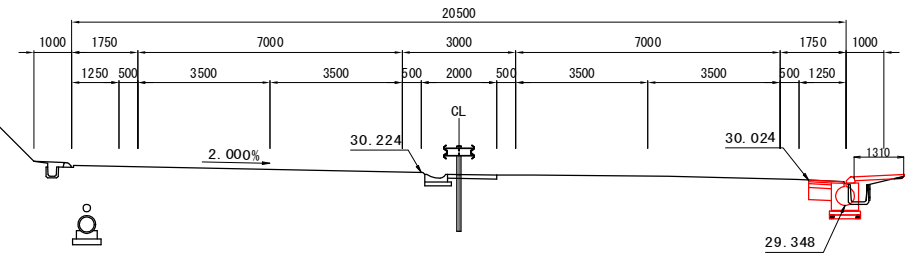
記号	項目	数量
CA1	片切掘削 (土砂)	-
CA2	片切掘削 (数岩 I)	-
CA3	オープン掘削 (土砂)	-
BA1	路体盛土 (W<1.0m)	-
BA2	(1.0m≤W<2.5m)	0.3
BA3	(2.5m≤W<4.0m)	-
BA4	(4.0m≤W)	-
CO1	コンクリートシール	1.58

NO. 37
GH=30.309
FH=30.422



記号	項目	数量
CA1	片切掘削 (土砂)	-
CA2	片切掘削 (数岩 I)	-
CA3	オープン掘削 (土砂)	-
BA1	路体盛土 (W<1.0m)	0.2
BA2	(1.0m≤W<2.5m)	-
BA3	(2.5m≤W<4.0m)	-
BA4	(4.0m≤W)	-
CO1	コンクリートシール	1.05

NO. 36
GH=30.155
FH=30.224



記号	項目	数量
CA1	片切掘削 (土砂)	-
CA2	片切掘削 (数岩 I)	-
CA3	オープン掘削 (土砂)	-
BA1	路体盛土 (W<1.0m)	-
BA2	(1.0m≤W<2.5m)	0.2
BA3	(2.5m≤W<4.0m)	-
BA4	(4.0m≤W)	-
CO1	コンクリートシール	1.31

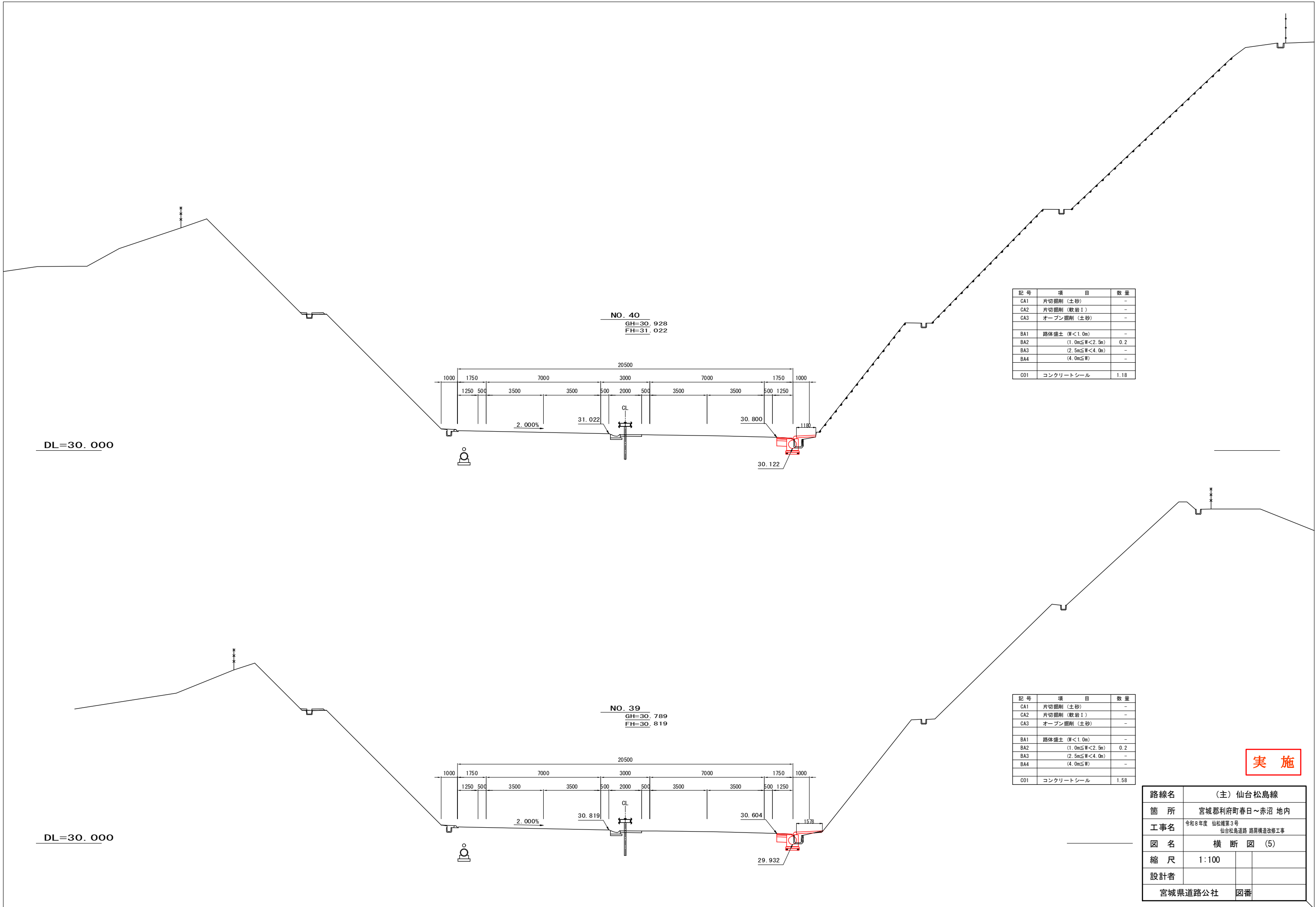
実施

路線名	(主) 仙台松島線	
箇所	宮城郡利府町春日～赤沼 地内	
工事名	令和8年度 仙松線第3号 仙台松島道路 路肩構造改修工事	
図名	横断図 (4)	
縮尺	1:100	
設計者		
宮城県道路公社	図番	

DL=30.000

DL=30.000

DL=30.000



NO. 40
GH=30.928
FH=31.022

NO. 39
GH=30.789
FH=30.819

記号	項目	数量
CA1	片切掘削 (土砂)	-
CA2	片切掘削 (軟岩 I)	-
CA3	オープン掘削 (土砂)	-
BA1	路体盛土 (W<1.0m)	-
BA2	(1.0m≤W<2.5m)	0.2
BA3	(2.5m≤W<4.0m)	-
BA4	(4.0m≤W)	-
CO1	コンクリートシール	1.18

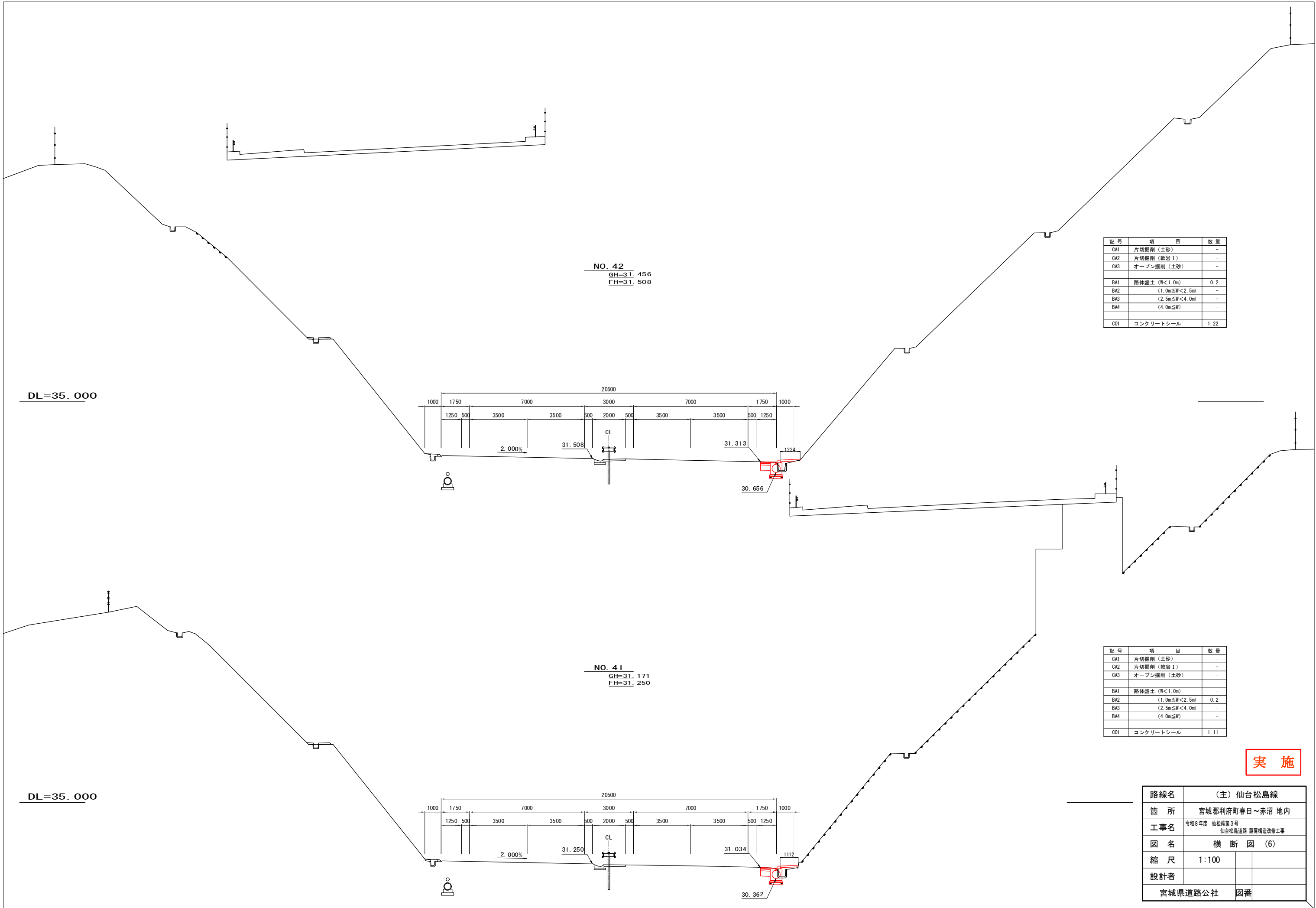
記号	項目	数量
CA1	片切掘削 (土砂)	-
CA2	片切掘削 (軟岩 I)	-
CA3	オープン掘削 (土砂)	-
BA1	路体盛土 (W<1.0m)	-
BA2	(1.0m≤W<2.5m)	0.2
BA3	(2.5m≤W<4.0m)	-
BA4	(4.0m≤W)	-
CO1	コンクリートシール	1.58

実施

路線名	(主) 仙台松島線	
箇所	宮城郡利府町春日～赤沼 地内	
工事名	令和8年度 仙松線第3号 仙台松島道路 路肩構造改修工事	
図名	横断図 (5)	
縮尺	1:100	
設計者		
宮城県道路公社	図番	

DL=30.000

DL=30.000



DL=35.000

NO. 42
GH=31.456
FH=31.508

記号	項目	数量
CA1	片切掘削 (土砂)	-
CA2	片切掘削 (軟岩 I)	-
CA3	オープン掘削 (土砂)	-
BA1	路体盛土 (W<1.0m)	0.2
BA2	(1.0m≤W<2.5m)	-
BA3	(2.5m≤W<4.0m)	-
BA4	(4.0m≤W)	-
C01	コンクリートシール	1.22

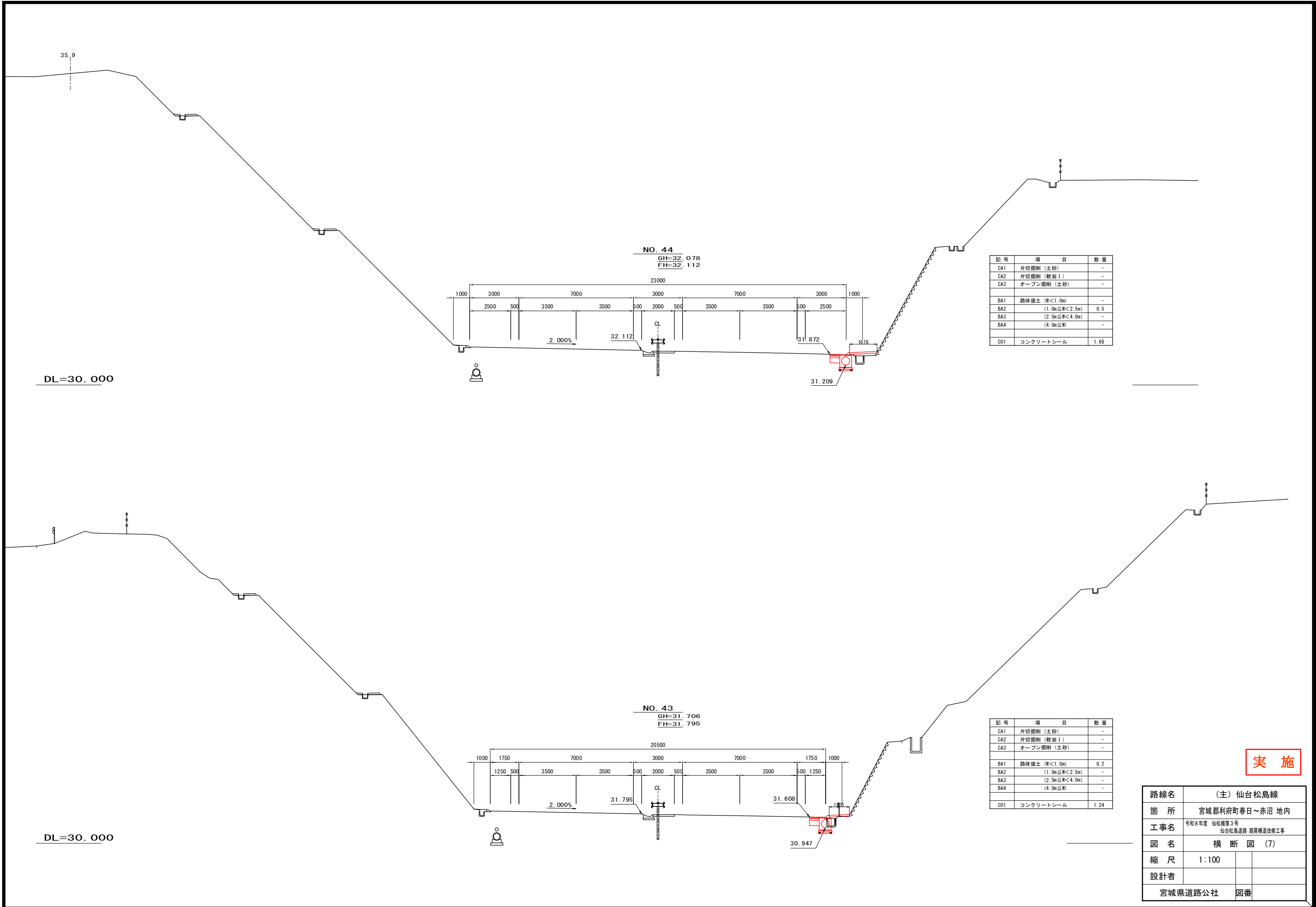
DL=35.000

NO. 41
GH=31.171
FH=31.250

記号	項目	数量
CA1	片切掘削 (土砂)	-
CA2	片切掘削 (軟岩 I)	-
CA3	オープン掘削 (土砂)	-
BA1	路体盛土 (W<1.0m)	-
BA2	(1.0m≤W<2.5m)	0.2
BA3	(2.5m≤W<4.0m)	-
BA4	(4.0m≤W)	-
C01	コンクリートシール	1.11

実施

路線名	(主) 仙台松島線
箇所	宮城郡利府町春日～赤沼 地内
工事名	令和8年度 仙松線第3号 仙台松島道路 路肩構造改修工事
図名	横断図 (6)
縮尺	1:100
設計者	
宮城県道路公社	図番



DL=30.000

DL=30.000

NO. 44
GH=32.078
FH=32.112

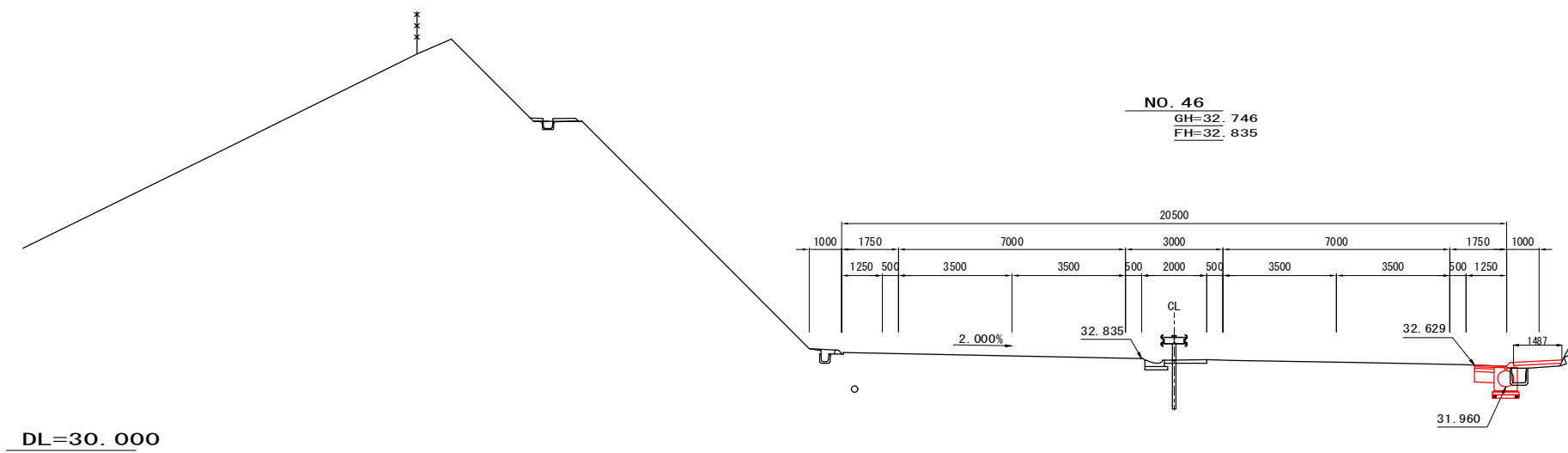
NO. 43
GH=31.706
FH=31.795

記号	項目	数量
CA1	片切掘削 (土砂)	-
CA2	片切掘削 (軟岩 I)	-
CA3	オープン掘削 (土砂)	-
BA1	路体盛土 (W<1.0m)	-
BA2	(1.0m≦W<2.5m)	0.5
BA3	(2.5m≦W<4.0m)	-
BA4	(4.0m≦W)	-
CO1	コンクリートシール	1.68

記号	項目	数量
CA1	片切掘削 (土砂)	-
CA2	片切掘削 (軟岩 I)	-
CA3	オープン掘削 (土砂)	-
BA1	路体盛土 (W<1.0m)	0.2
BA2	(1.0m≦W<2.5m)	-
BA3	(2.5m≦W<4.0m)	-
BA4	(4.0m≦W)	-
CO1	コンクリートシール	1.24

実 施

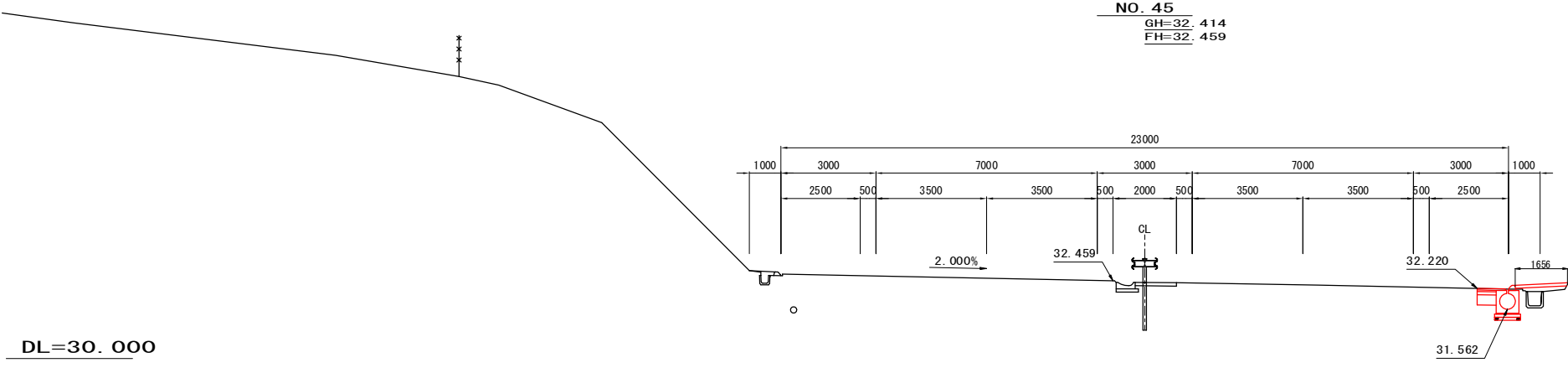
路線名	(主) 仙台松島線	
箇所	宮城郡利府町春日～赤沼 地内	
工事名	令和8年度 仙松線第3号 仙台松島道路 路肩構造改修工事	
図名	横断図 (7)	
縮尺	1:100	
設計者		
宮城県道路公社	図番	



DL=30.000

NO. 46
GH=32.746
FH=32.835

記号	項目	数量
CA1	片切掘削 (土砂)	-
CA2	片切掘削 (軟岩 I)	-
CA3	オープン掘削 (土砂)	-
BA1	路体盛土 (W<1.0m)	-
BA2	(1.0m≦W<2.5m)	0.3
BA3	(2.5m≦W<4.0m)	-
BA4	(4.0m≦W)	-
C01	コンクリートシール	1.49



DL=30.000

NO. 45
GH=32.414
FH=32.459

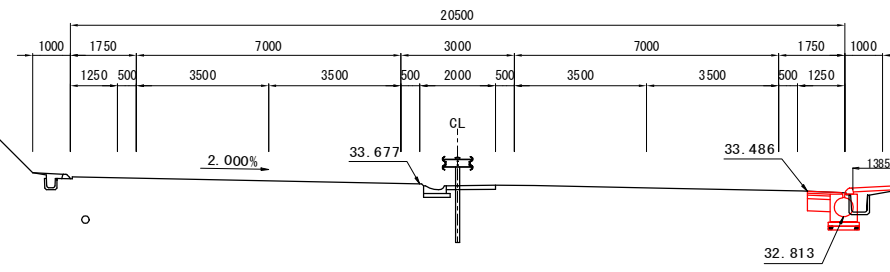
記号	項目	数量
CA1	片切掘削 (土砂)	-
CA2	片切掘削 (軟岩 I)	-
CA3	オープン掘削 (土砂)	-
BA1	路体盛土 (W<1.0m)	-
BA2	(1.0m≦W<2.5m)	0.5
BA3	(2.5m≦W<4.0m)	-
BA4	(4.0m≦W)	-
C01	コンクリートシール	1.66

実施

路線名	(主) 仙台松島線	
箇所	宮城郡利府町春日～赤沼 地内	
工事名	令和8年度 仙松線第3号 仙台松島道路 路肩構造改修工事	
図名	横断図 (8)	
縮尺	1:100	
設計者		
宮城県道路公社	図番	

36.3

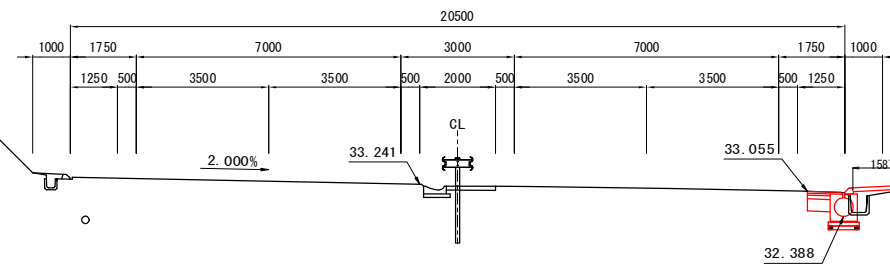
NO. 48
GH=33.634
FH=33.677



記号	項目	数量
CA1	片切掘削(土砂)	-
CA2	片切掘削(軟岩 I)	-
CA3	オープン掘削(土砂)	-
BA1	路体盛土 (W<1.0m)	-
BA2	(1.0m≦W<2.5m)	0.2
BA3	(2.5m≦W<4.0m)	-
BA4	(4.0m≦W)	-
CO1	コンクリートシール	1.39

DL=30.000

NO. 47
GH=33.164
FH=33.241



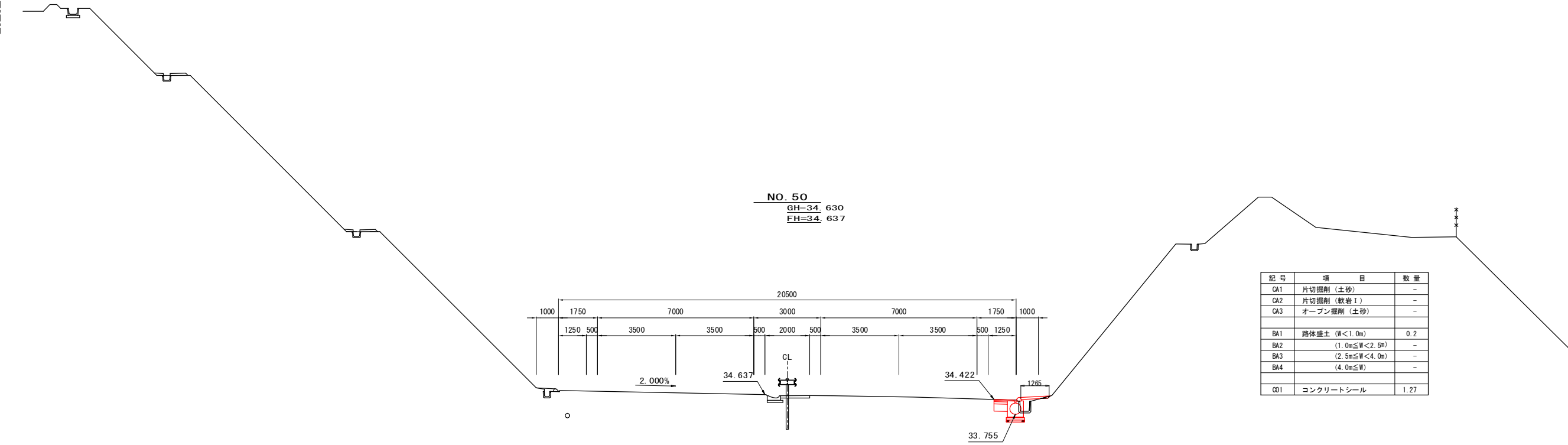
記号	項目	数量
CA1	片切掘削(土砂)	-
CA2	片切掘削(軟岩 I)	-
CA3	オープン掘削(土砂)	-
BA1	路体盛土 (W<1.0m)	-
BA2	(1.0m≦W<2.5m)	0.2
BA3	(2.5m≦W<4.0m)	-
BA4	(4.0m≦W)	-
CO1	コンクリートシール	1.59

DL=30.000

実施

路線名	(主) 仙台松島線		
箇所	宮城郡利府町春日~赤沼 地内		
工事名	令和8年度 仙松線第3号 仙台松島道路 路肩構造改修工事		
図名	横断図 (9)		
縮尺	1:100		
設計者			
宮城県道路公社	図番		

35.3

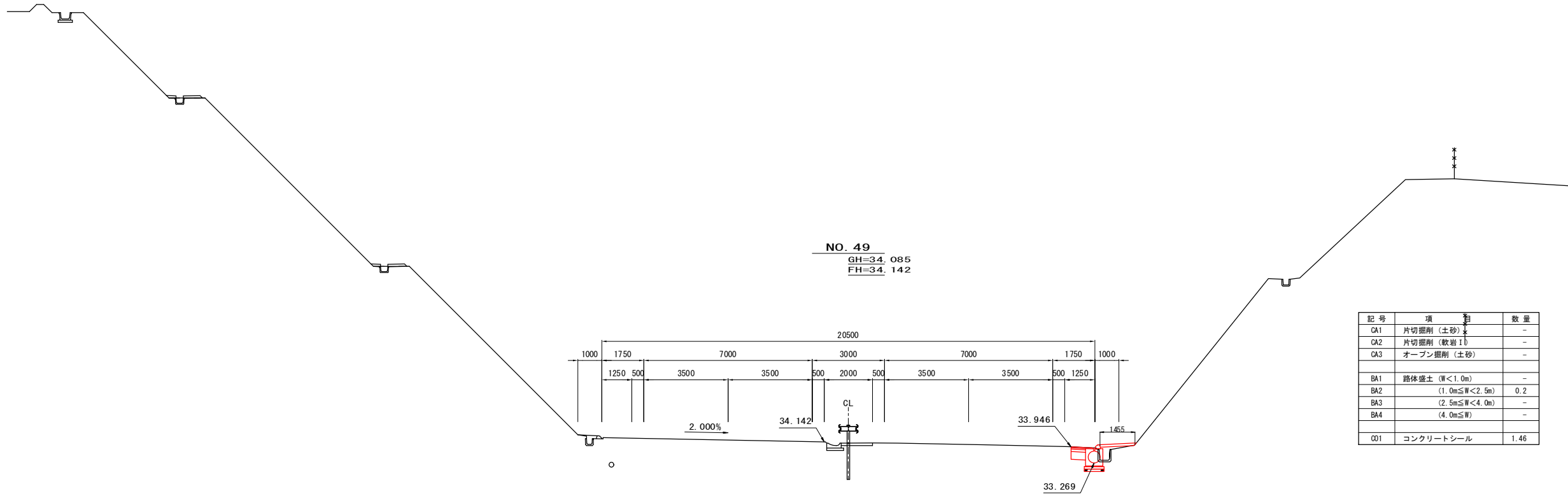


NO. 50
GH=34.630
FH=34.637

記号	項目	数量
CA1	片切掘削 (土砂)	-
CA2	片切掘削 (軟岩 I)	-
CA3	オープン掘削 (土砂)	-
BA1	路体盛土 (W<1.0m)	0.2
BA2	(1.0m≤W<2.5m)	-
BA3	(2.5m≤W<4.0m)	-
BA4	(4.0m≤W)	-
CO1	コンクリートシーリング	1.27

DL=30.000

35.8



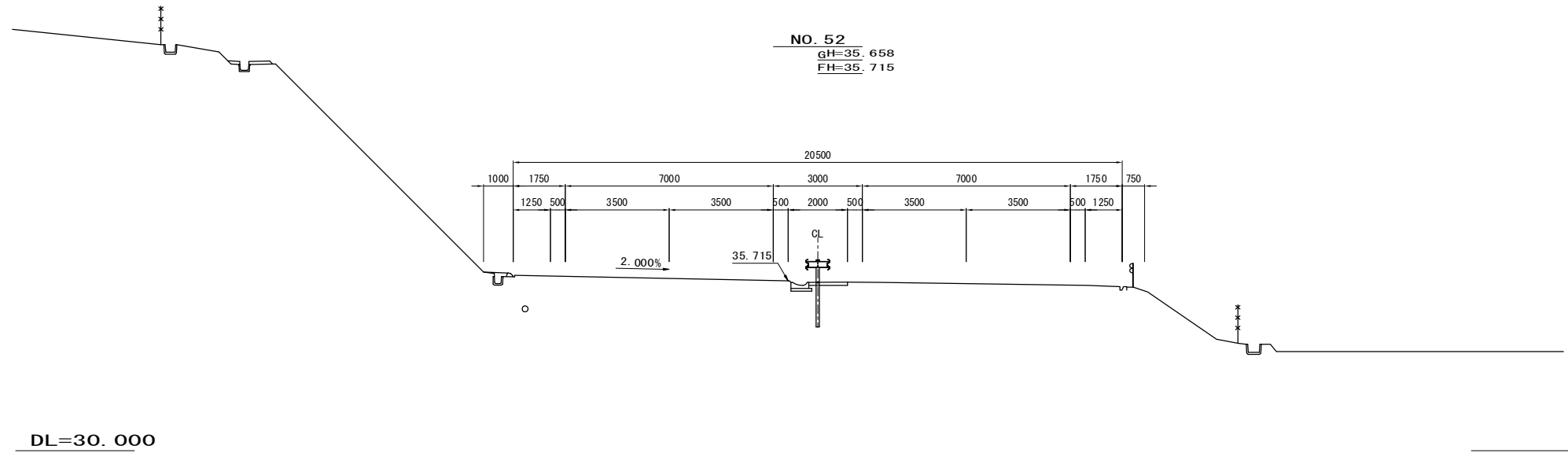
NO. 49
GH=34.085
FH=34.142

記号	項目	数量
CA1	片切掘削 (土砂)	-
CA2	片切掘削 (軟岩 I)	-
CA3	オープン掘削 (土砂)	-
BA1	路体盛土 (W<1.0m)	-
BA2	(1.0m≤W<2.5m)	0.2
BA3	(2.5m≤W<4.0m)	-
BA4	(4.0m≤W)	-
CO1	コンクリートシーリング	1.46

DL=30.000

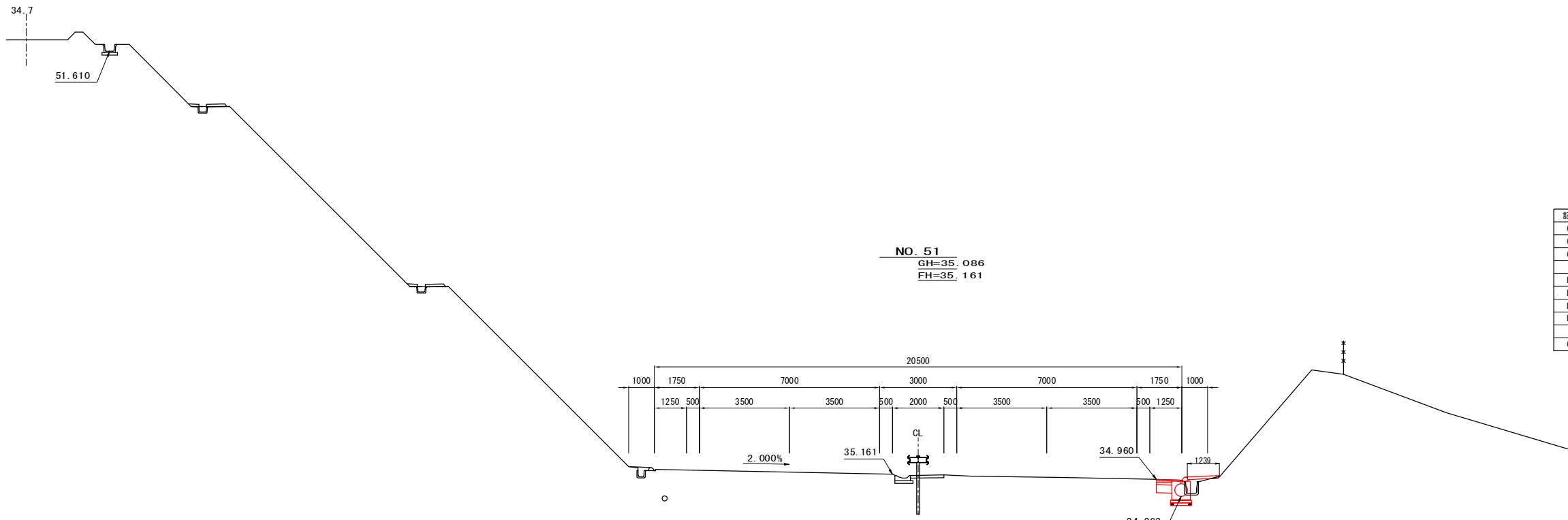
実施

路線名	(主) 仙台松島線	
箇所	宮城郡利府町春日～赤沼 地内	
工事名	令和8年度 仙松線第3号 仙台松島道路 路肩構造改修工事	
図名	横断図 (10)	
縮尺	1:100	
設計者		
宮城県道路公社	図番	



NO. 52
 GH=35.658
 FH=35.715

DL=30.000



NO. 51
 GH=35.086
 FH=35.161

DL=30.000

記号	項目	数量
CA1	片切掘削(土砂)	-
CA2	片切掘削(軟岩I)	-
CA3	オープン掘削(土砂)	-
BA1	路体盛土(W<1.0m)	0.2
BA2	(1.0m≦W<2.5m)	-
BA3	(2.5m≦W<4.0m)	-
BA4	(4.0m≦W)	-
CO1	コンクリートシール	1.24

実施

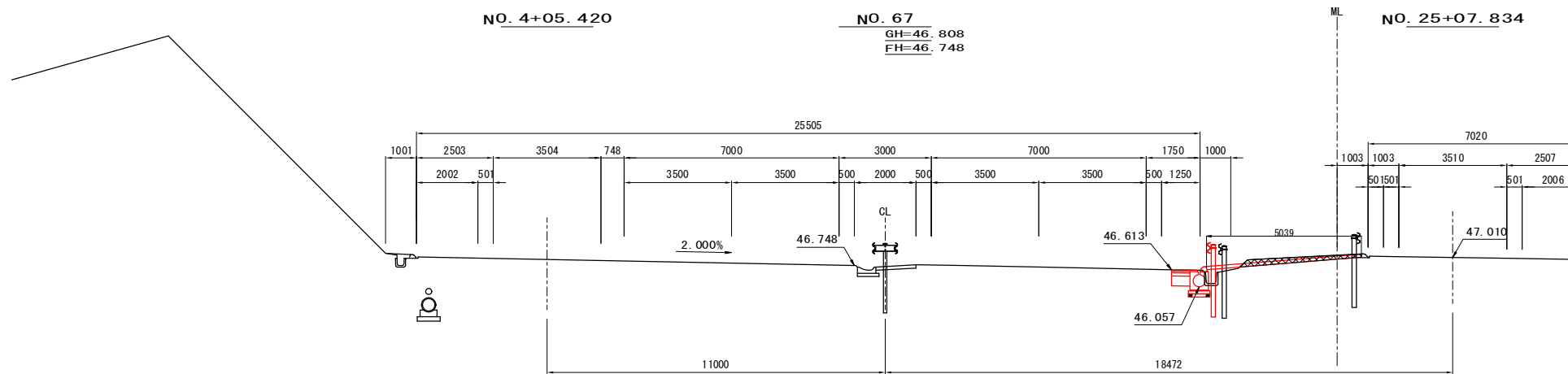
路線名	(主) 仙台松島線	
箇所	宮城郡利府町春日~赤沼 地内	
工事名	令和8年度 仙松線第3号 仙台松島道路 路肩構造改修工事	
図名	横断図 (11)	
縮尺	1:100	
設計者		
宮城県道路公社	図番	

NO. 4+05.420

NO. 67
GH=46.808
FH=46.748

NO. 25+07.834

DL=45.000



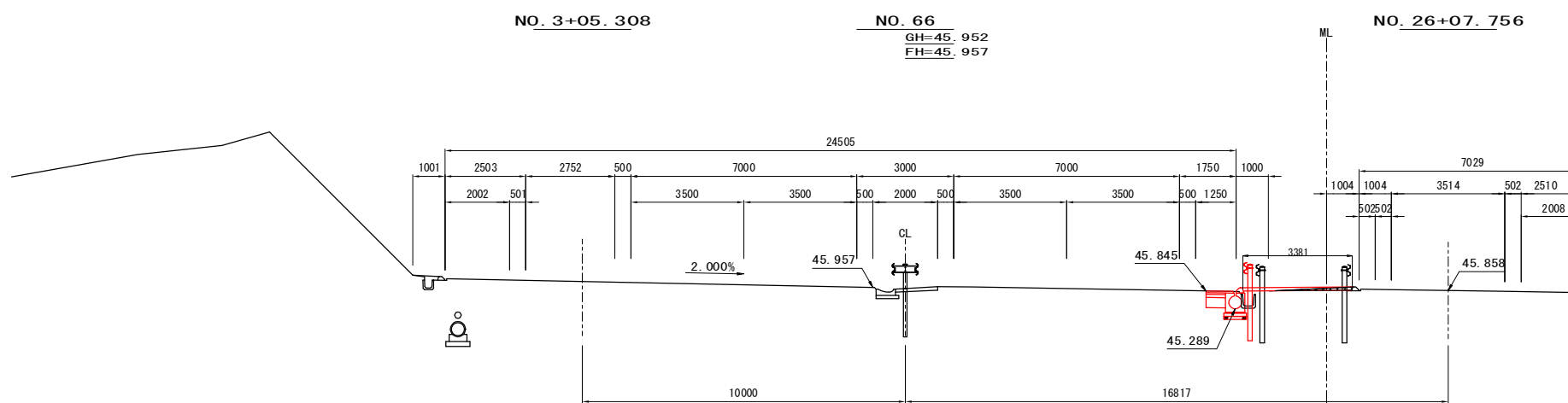
記号	項目	数量
CA1	片切掘削 (土砂)	0.6
CA2	片切掘削 (軟岩 I)	-
CA3	オープン掘削 (土砂)	-
BA1	路体盛土 (W<1.0m)	-
BA2	(1.0m≤W<2.5m)	0.2
BA3	(2.5m≤W<4.0m)	-
BA4	(4.0m≤W)	-
C01	コンクリートシール	5.04

NO. 3+05.308

NO. 66
GH=45.952
FH=45.957

NO. 26+07.756

DL=45.000



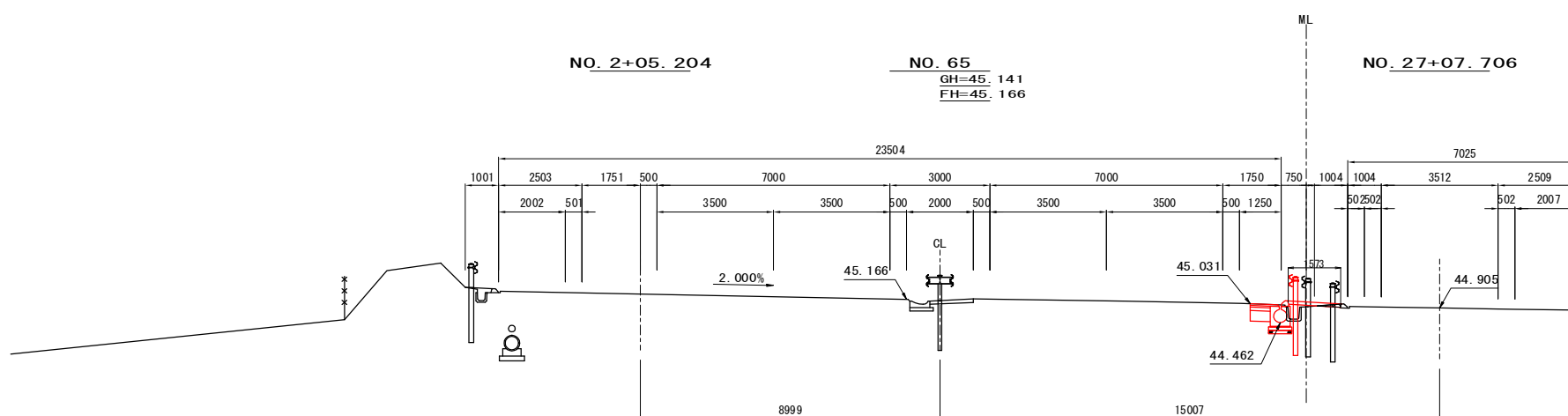
記号	項目	数量
CA1	片切掘削 (土砂)	0.1
CA2	片切掘削 (軟岩 I)	-
CA3	オープン掘削 (土砂)	-
BA1	路体盛土 (W<1.0m)	0.2
BA2	(1.0m≤W<2.5m)	-
BA3	(2.5m≤W<4.0m)	-
BA4	(4.0m≤W)	-
C01	コンクリートシール	3.38

NO. 2+05.204

NO. 65
GH=45.141
FH=45.166

NO. 27+07.706

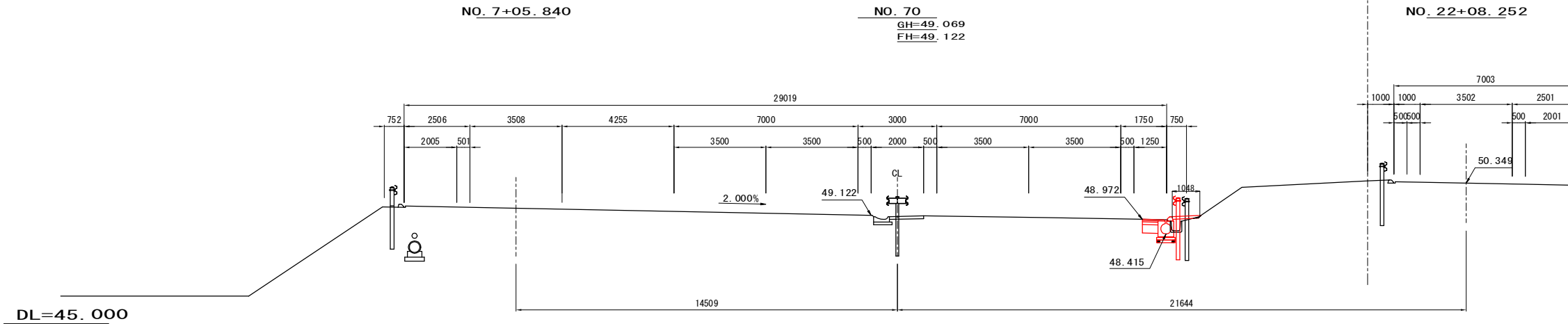
DL=40.000



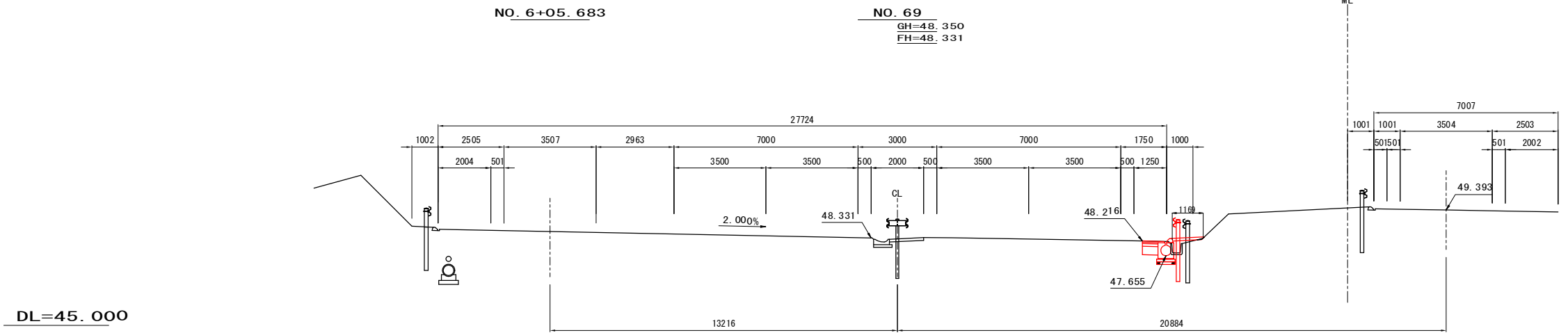
記号	項目	数量
CA1	片切掘削 (土砂)	-
CA2	片切掘削 (軟岩 I)	-
CA3	オープン掘削 (土砂)	-
BA1	路体盛土 (W<1.0m)	0.2
BA2	(1.0m≤W<2.5m)	-
BA3	(2.5m≤W<4.0m)	-
BA4	(4.0m≤W)	-
C01	コンクリートシール	1.57

実施

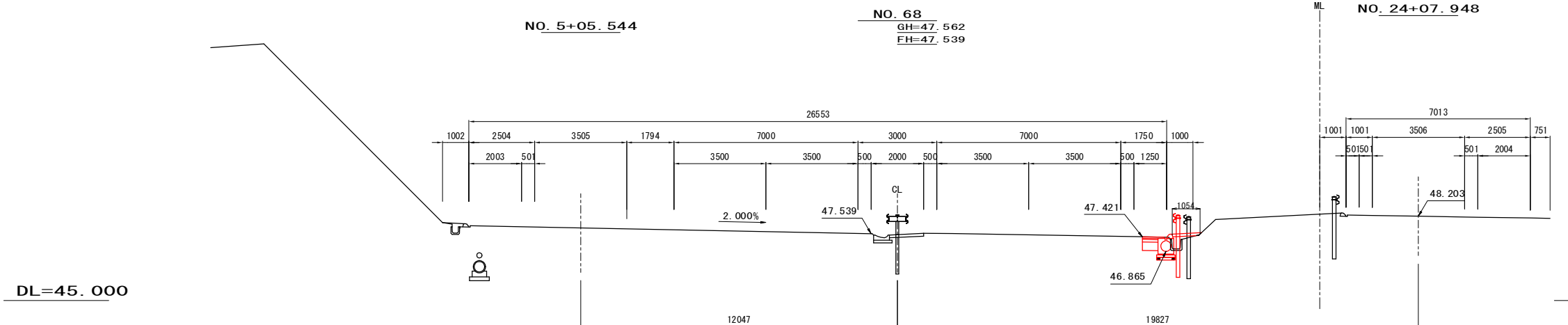
路線名	(主) 仙台松島線	
箇所	宮城郡利府町春日～赤沼 地内	
工事名	令和8年度 仙松線第3号 仙台松島道路 路肩構造改修工事	
図名	横断図 (16)	
縮尺	1:100	
設計者		
宮城県道路公社	図番	



記号	項目	数量
CA1	片切掘削 (土砂)	-
CA2	片切掘削 (軟岩 I)	-
CA3	オープン掘削 (土砂)	-
BA1	路体盛土 (W<1.0m)	0.2
BA2	(1.0m≦W<2.5m)	-
BA3	(2.5m≦W<4.0m)	-
BA4	(4.0m≦W)	-
CO1	コンクリートシール	1.05



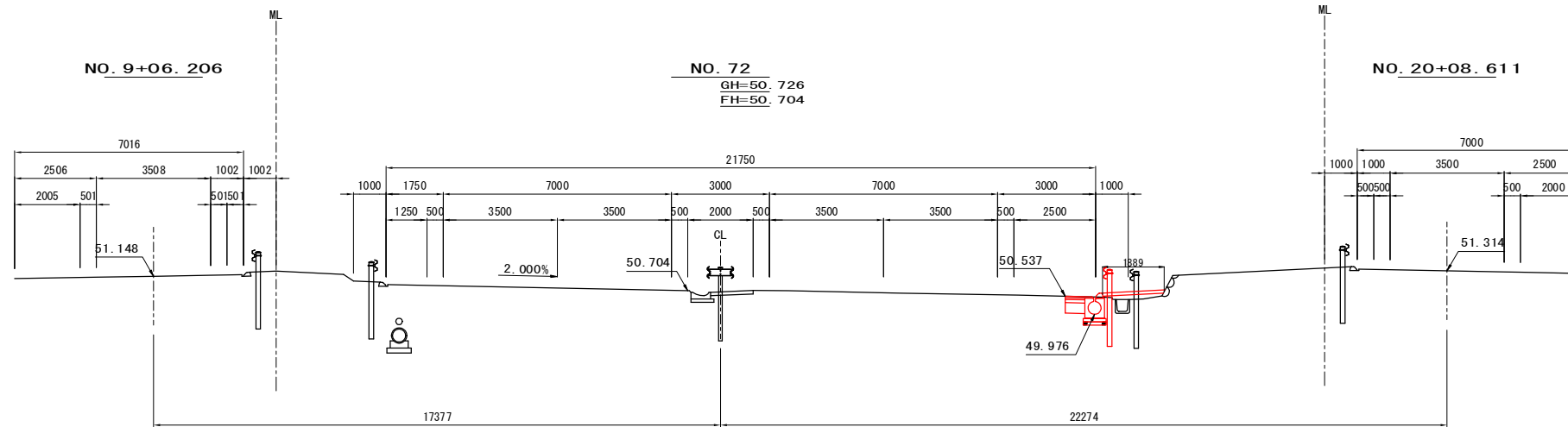
記号	項目	数量
CA1	片切掘削 (土砂)	-
CA2	片切掘削 (軟岩 I)	-
CA3	オープン掘削 (土砂)	-
BA1	路体盛土 (W<1.0m)	0.2
BA2	(1.0m≦W<2.5m)	-
BA3	(2.5m≦W<4.0m)	-
BA4	(4.0m≦W)	-
CO1	コンクリートシール	1.17



記号	項目	数量
CA1	片切掘削 (土砂)	-
CA2	片切掘削 (軟岩 I)	-
CA3	オープン掘削 (土砂)	-
BA1	路体盛土 (W<1.0m)	0.2
BA2	(1.0m≦W<2.5m)	-
BA3	(2.5m≦W<4.0m)	-
BA4	(4.0m≦W)	-
CO1	コンクリートシール	1.05

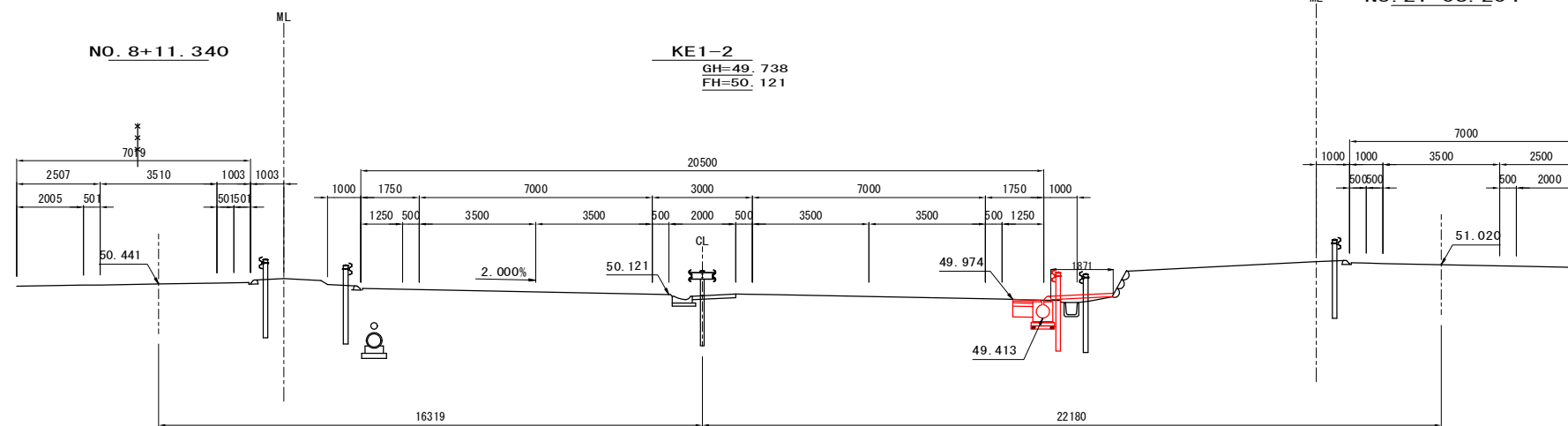
実施

路線名	(主) 仙台松島線	
箇所	宮城郡利府町春日～赤沼 地内	
工事名	令和8年度 仙松線第3号 仙台松島道路 路肩構造改修工事	
図名	横断図 (17)	
縮尺	1:100	
設計者		
宮城県道路公社	図番	



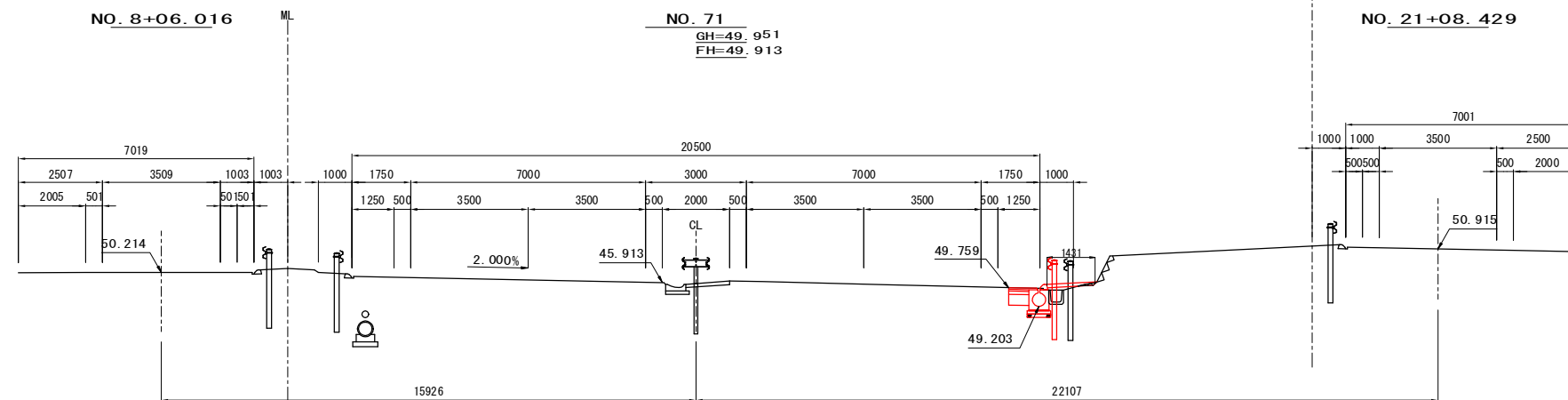
DL=45.000

記号	項目	数量
CA1	片切掘削 (土砂)	-
CA2	片切掘削 (軟岩 I)	-
CA3	オープン掘削 (土砂)	-
BA1	路体盛土 (厚<1.0m)	-
BA2	(1.0m≦厚<2.5m)	0.6
BA3	(2.5m≦厚<4.0m)	-
BA4	(4.0m≦厚)	-
C01	コンクリートシール	1.89



DL=45.000

記号	項目	数量
CA1	片切掘削 (土砂)	-
CA2	片切掘削 (軟岩 I)	-
CA3	オープン掘削 (土砂)	-
BA1	路体盛土 (厚<1.0m)	-
BA2	(1.0m≦厚<2.5m)	0.5
BA3	(2.5m≦厚<4.0m)	-
BA4	(4.0m≦厚)	-
C01	コンクリートシール	1.87

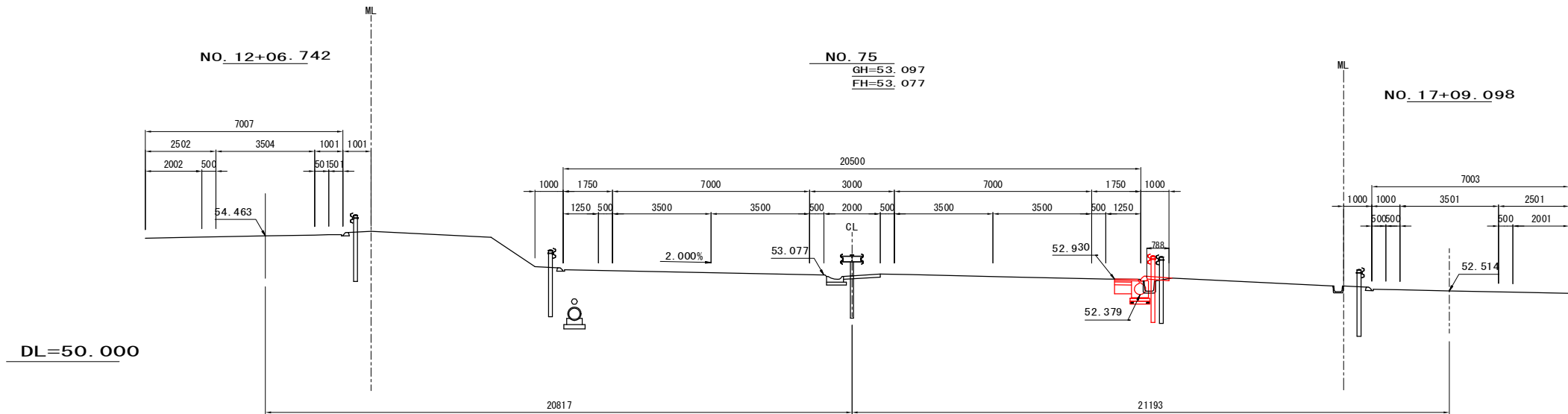


DL=45.000

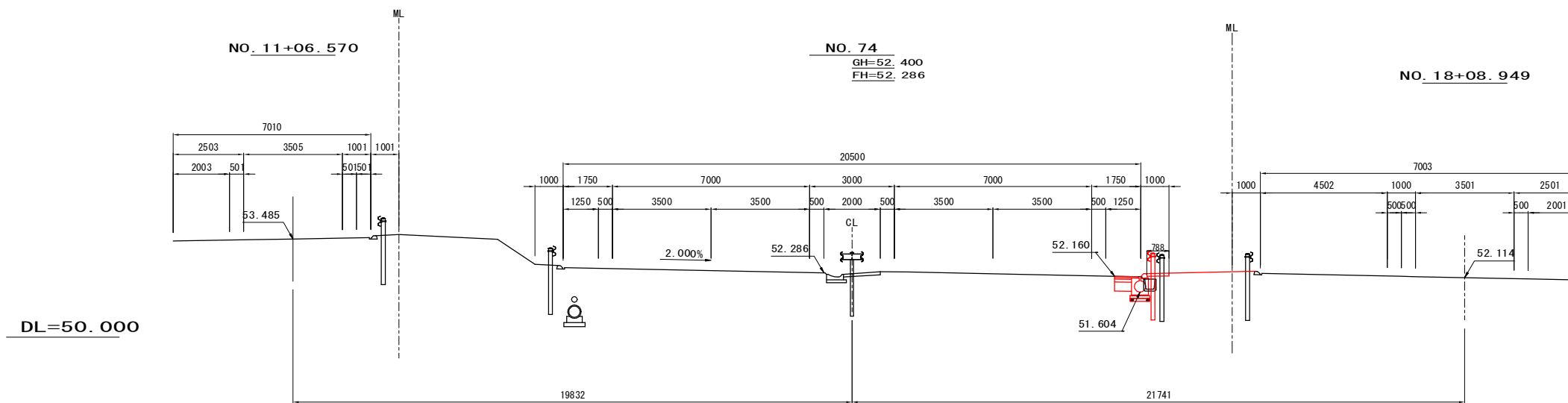
記号	項目	数量
CA1	片切掘削 (土砂)	-
CA2	片切掘削 (軟岩 I)	-
CA3	オープン掘削 (土砂)	-
BA1	路体盛土 (厚<1.0m)	0.3
BA2	(1.0m≦厚<2.5m)	-
BA3	(2.5m≦厚<4.0m)	-
BA4	(4.0m≦厚)	-
C01	コンクリートシール	1.43

実施

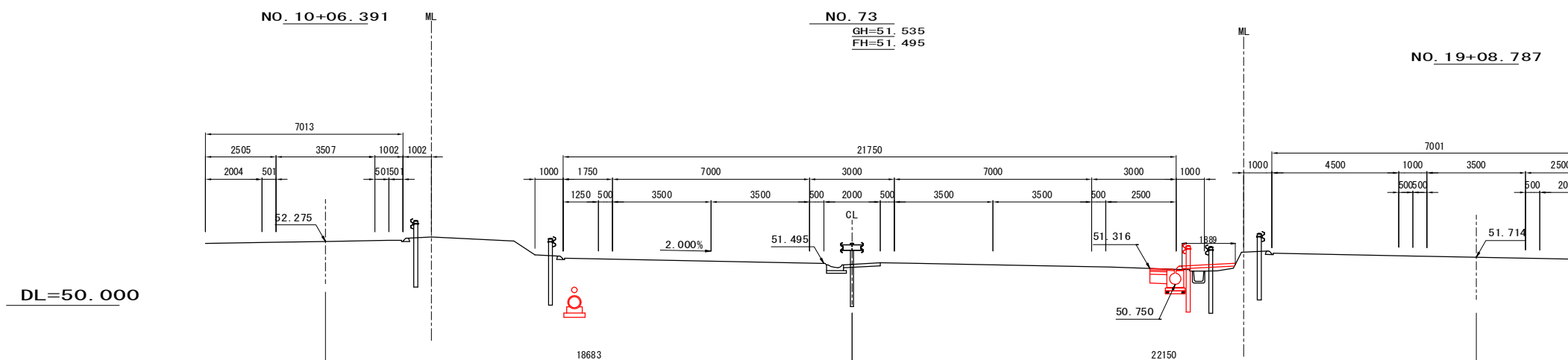
路線名	(主) 仙台松島線	
箇所	宮城郡利府町春日～赤沼 地内	
工事名	令和8年度 仙松線第3号 仙台松島道路 路肩構造改修工事	
図名	横断図 (18)	
縮尺	1:100	
設計者		
宮城県道路公社	図番	



記号	項目	数量
CA1	片切掘削 (土砂)	-
CA2	片切掘削 (軟岩 I)	-
CA3	オープン掘削 (土砂)	-
BA1	路体盛土 (W<1.0m)	0.2
BA2	(1.0m≤W<2.5m)	-
BA3	(2.5m≤W<4.0m)	-
BA4	(4.0m≤W)	-
C01	コンクリートシール	0.79



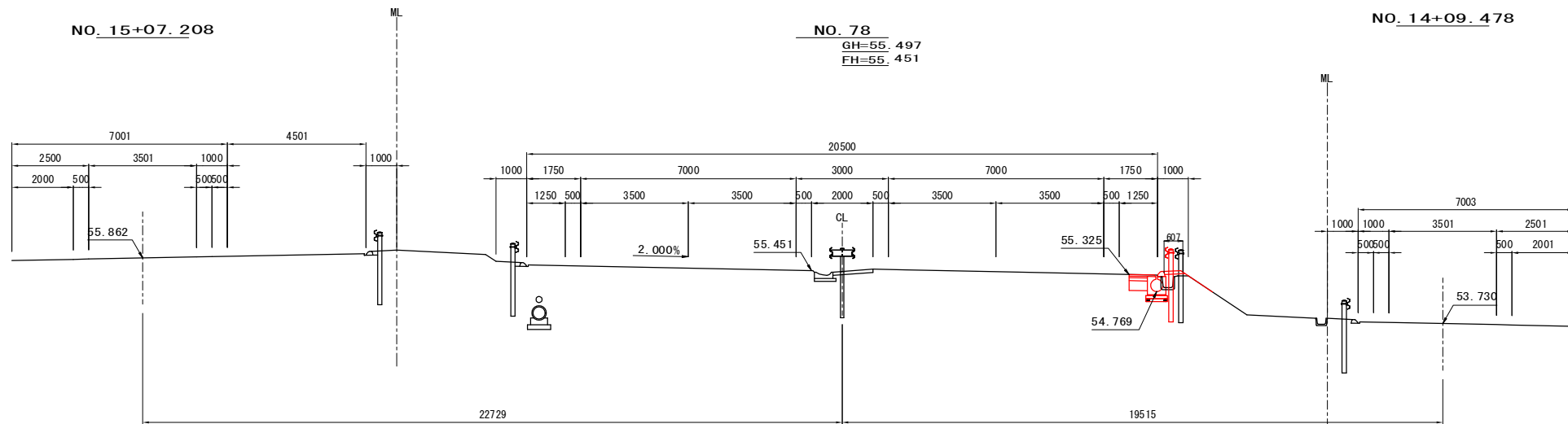
記号	項目	数量
CA1	片切掘削 (土砂)	-
CA2	片切掘削 (軟岩 I)	-
CA3	オープン掘削 (土砂)	-
BA1	路体盛土 (W<1.0m)	-
BA2	(1.0m≤W<2.5m)	-
BA3	(2.5m≤W<4.0m)	0.3
BA4	(4.0m≤W)	-
C01	コンクリートシール	0.79



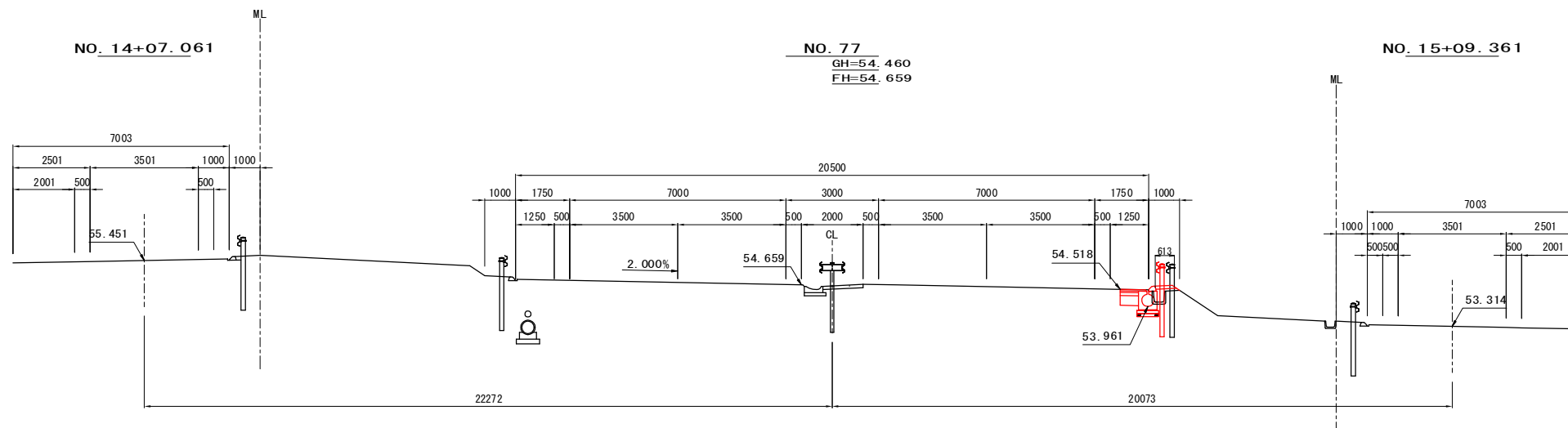
記号	項目	数量
CA1	片切掘削 (土砂)	-
CA2	片切掘削 (軟岩 I)	-
CA3	オープン掘削 (土砂)	-
BA1	路体盛土 (W<1.0m)	-
BA2	(1.0m≤W<2.5m)	0.5
BA3	(2.5m≤W<4.0m)	-
BA4	(4.0m≤W)	-
C01	コンクリートシール	1.89

実施

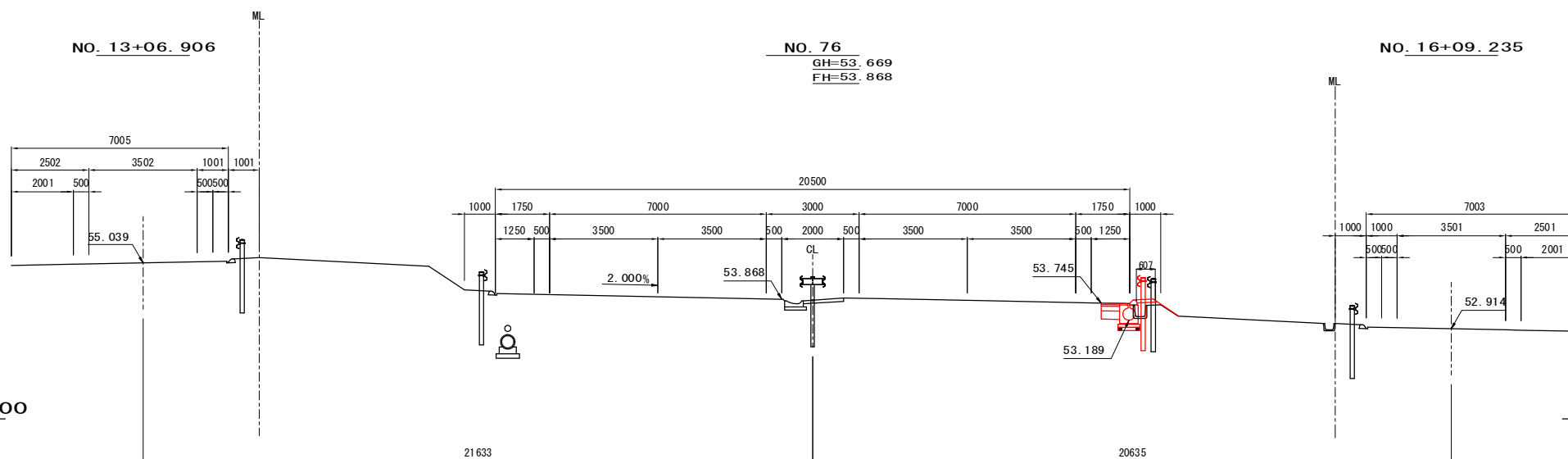
路線名	(主) 仙台松島線
箇所	宮城郡利府町春日～赤沼 地内
工事名	令和8年度 仙松線第3号 仙台松島道路 路肩構造改修工事
図名	横断図 (19)
縮尺	1:100
設計者	
宮城県道路公社	図番



記号	項目	数量
CA1	片切掘削 (土砂)	-
CA2	片切掘削 (軟岩 I)	-
CA3	オープン掘削 (土砂)	-
BA1	路体盛土 (W<1.0m)	0.2
BA2	(1.0m ≤ W < 2.5m)	-
BA3	(2.5m ≤ W < 4.0m)	-
BA4	(4.0m ≤ W)	-
C01	コンクリートシール	0.61



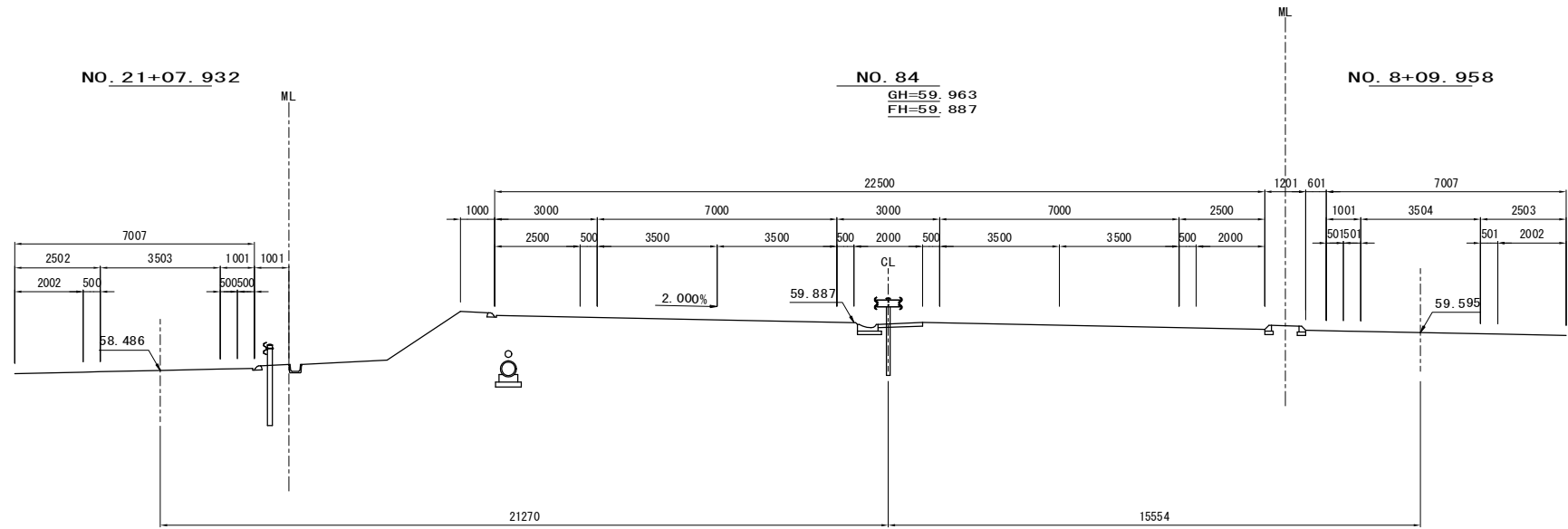
記号	項目	数量
CA1	片切掘削 (土砂)	-
CA2	片切掘削 (軟岩 I)	-
CA3	オープン掘削 (土砂)	-
BA1	路体盛土 (W<1.0m)	0.2
BA2	(1.0m ≤ W < 2.5m)	-
BA3	(2.5m ≤ W < 4.0m)	-
BA4	(4.0m ≤ W)	-
C01	コンクリートシール	0.61



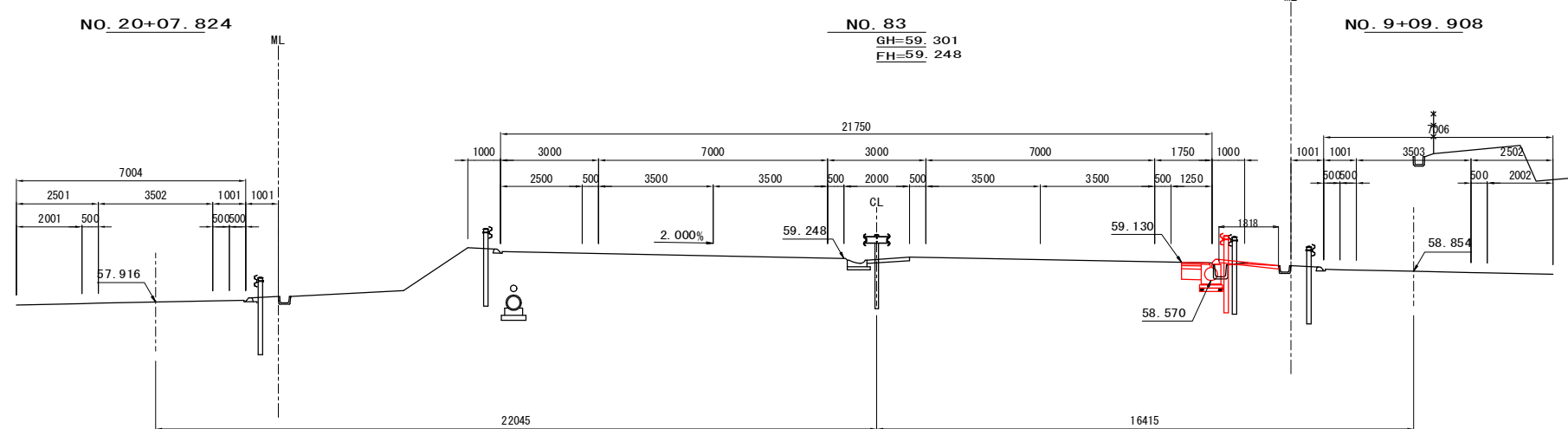
記号	項目	数量
CA1	片切掘削 (土砂)	-
CA2	片切掘削 (軟岩 I)	-
CA3	オープン掘削 (土砂)	-
BA1	路体盛土 (W<1.0m)	0.2
BA2	(1.0m ≤ W < 2.5m)	-
BA3	(2.5m ≤ W < 4.0m)	-
BA4	(4.0m ≤ W)	-
C01	コンクリートシール	0.61

実施

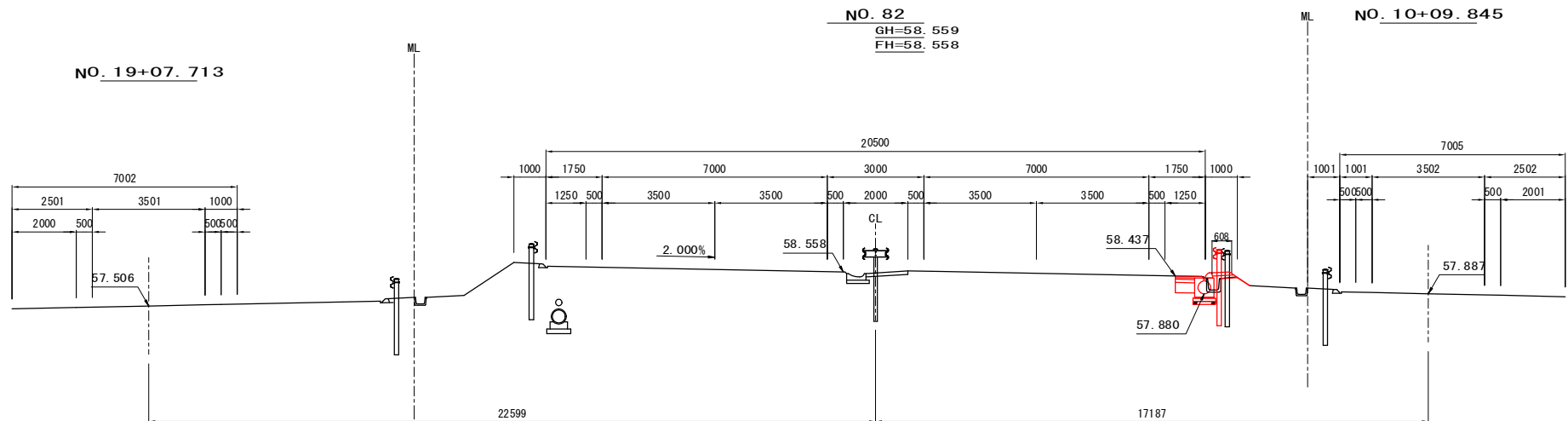
路線名	(主) 仙台松島線
箇所	宮城郡利府町春日～赤沼 地内
工事名	令和8年度 仙松線第3号 仙台松島道路 路肩構造改修工事
図名	横断図 (20)
縮尺	1:100
設計者	
宮城県道路公社	図番



DL=55.000



DL=55.000



DL=55.000

記号	項目	数量
CA1	片切掘削 (土砂)	0.1
CA2	片切掘削 (軟岩 I)	-
CA3	オープン掘削 (土砂)	-
BA1	路体盛土 (厚<1.0m)	0.2
BA2	(1.0m≦厚<2.5m)	-
BA3	(2.5m≦厚<4.0m)	-
BA4	(4.0m≦厚)	-
C01	コンクリートシール	1.82

記号	項目	数量
CA1	片切掘削 (土砂)	0.1
CA2	片切掘削 (軟岩 I)	-
CA3	オープン掘削 (土砂)	-
BA1	路体盛土 (厚<1.0m)	0.2
BA2	(1.0m≦厚<2.5m)	-
BA3	(2.5m≦厚<4.0m)	-
BA4	(4.0m≦厚)	-
C01	コンクリートシール	0.61

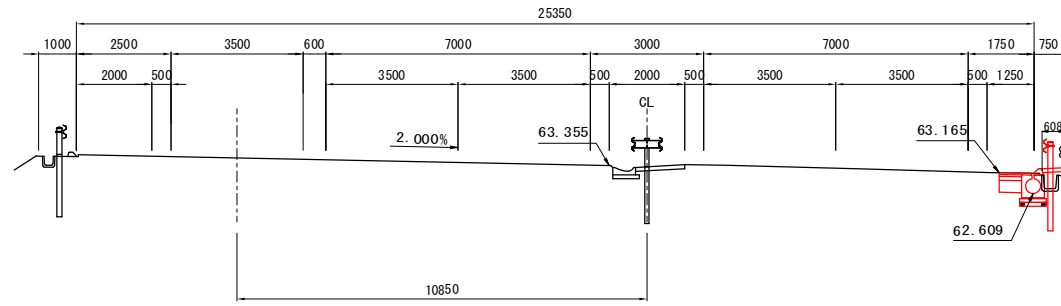
実施

路線名	(主) 仙台松島線	
箇所	宮城郡利府町春日～赤沼 地内	
工事名	令和8年度 仙松線第3号 仙台松島道路 路肩構造改修工事	
図名	横断図 (22)	
縮尺	1:100	
設計者		
宮城県道路公社	図番	

NO. 30+08.664

NO. 93

GH=63.361
FH=63.355



記号	項目	数量
CA1	片切掘削 (土砂)	-
CA2	片切掘削 (軟岩 I)	-
CA3	オープン掘削 (土砂)	-
BA1	路体盛土 (W<1.0m)	0.3
BA2	(1.0m≦W<2.5m)	-
BA3	(2.5m≦W<4.0m)	-
BA4	(4.0m≦W)	-
QD1	コンクリートシール	0.61

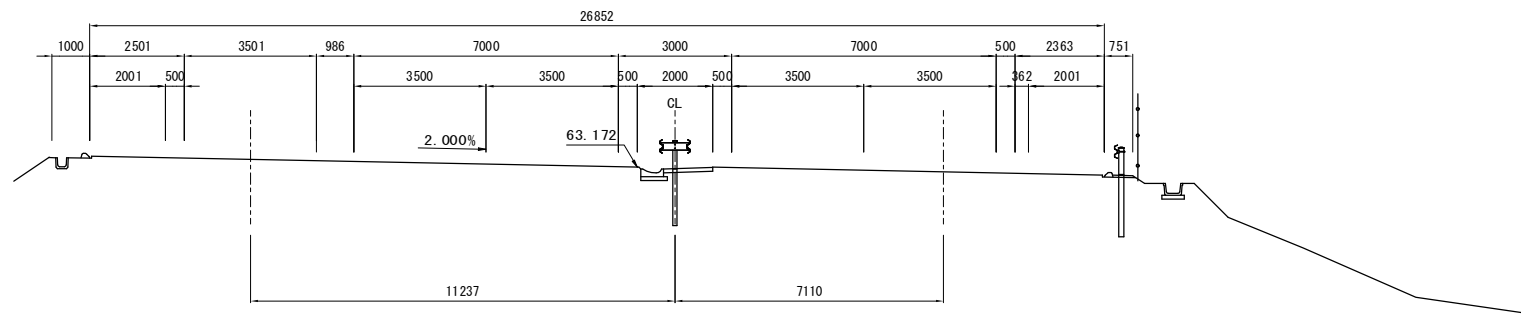
DL=55.000

NO. 29+08.646

NO. 92

GH=63.171
FH=63.172

NO. 0+10.001



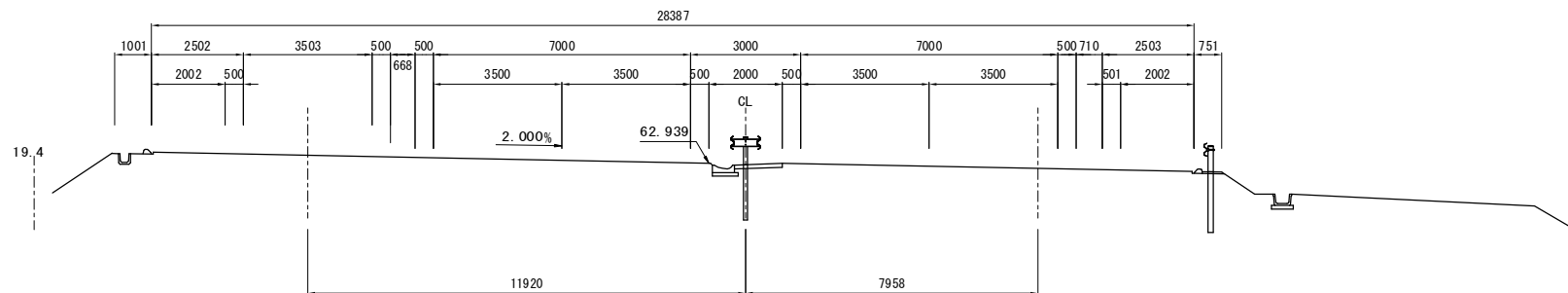
DL=55.000

NO. 28+08.615

NO. 91

GH=62.947
FH=62.939

NO. 1+10.006

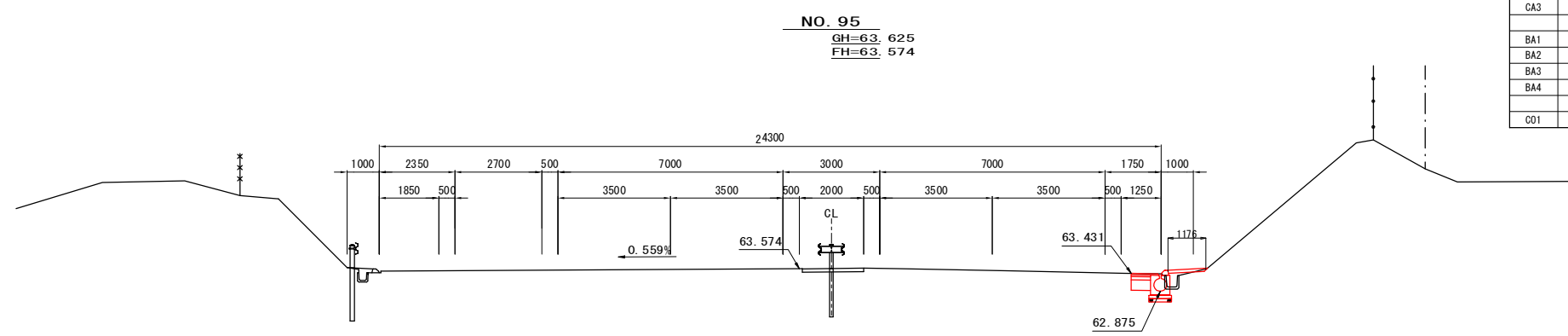


DL=55.000

実施

路線名	(主) 仙台松島線	
箇所	宮城郡利府町春日～赤沼 地内	
工事名	令和8年度 仙松線第3号 仙台松島道路 路肩構造改修工事	
図名	横断図 (25)	
縮尺	1:100	
設計者		
宮城県道路公社	図番	

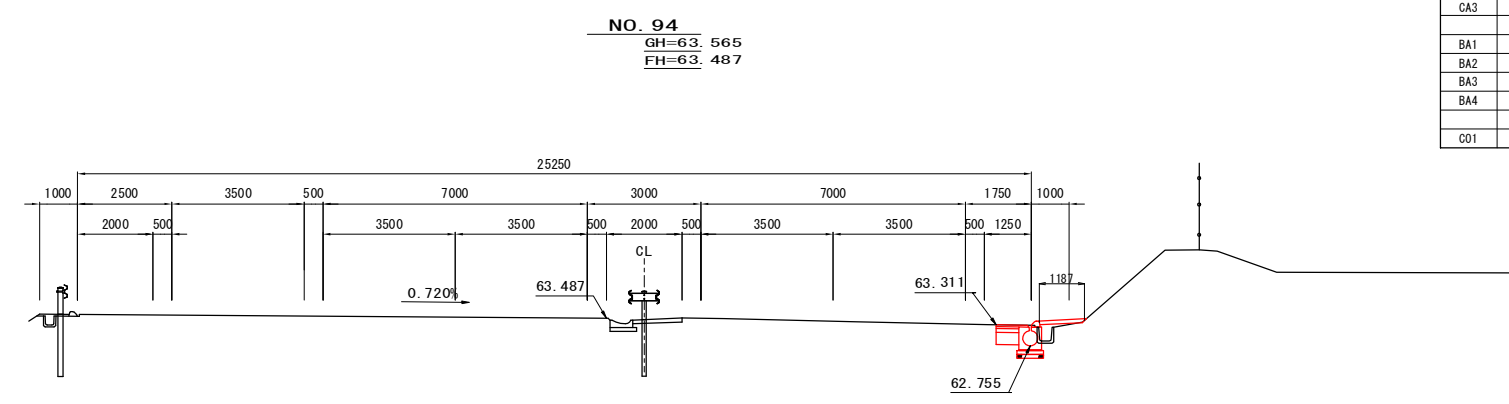
DL=60.000



NO. 95
GH=63.625
FH=63.574

記号	項目	数量
CA1	片切掘削 (土砂)	-
CA2	片切掘削 (軟岩 I)	-
CA3	オープン掘削 (土砂)	-
BA1	路体盛土 (厚<1.0m)	0.2
BA2	(1.0m≦厚<2.5m)	-
BA3	(2.5m≦厚<4.0m)	-
BA4	(4.0m≦厚)	-
C01	コンクリートシール	1.18

DL=60.000

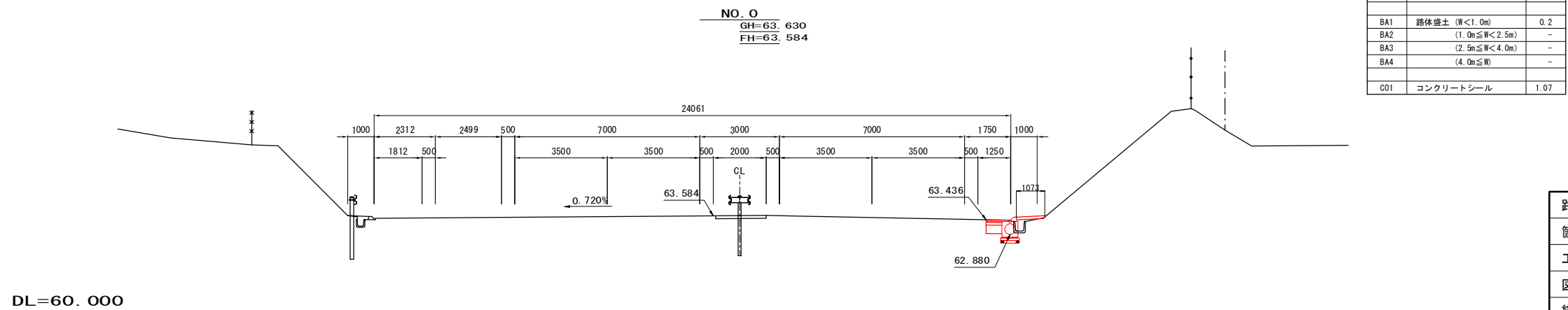
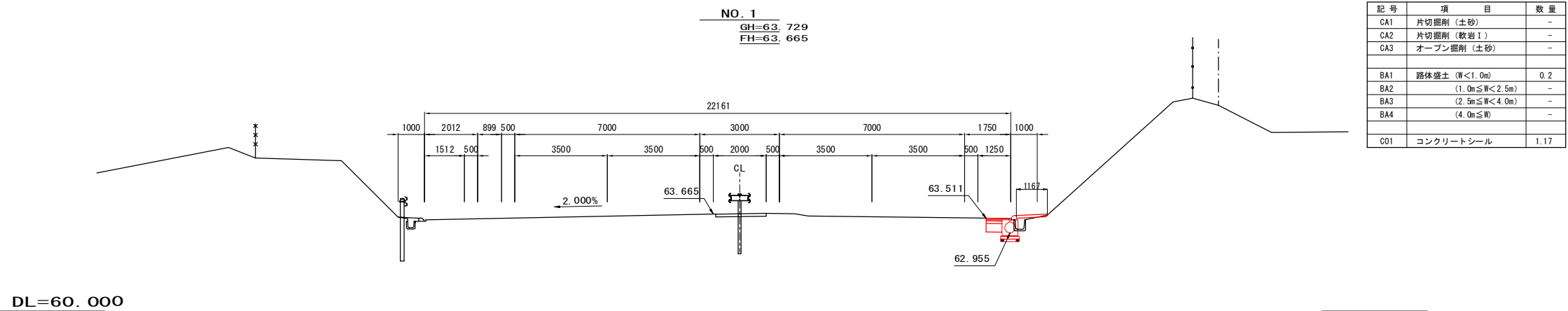
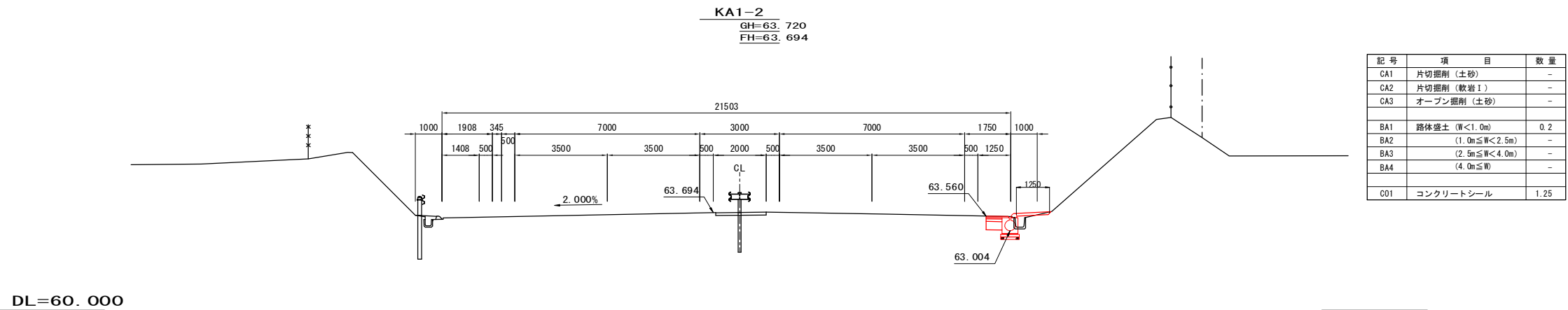


NO. 94
GH=63.565
FH=63.487

記号	項目	数量
CA1	片切掘削 (土砂)	-
CA2	片切掘削 (軟岩 I)	-
CA3	オープン掘削 (土砂)	-
BA1	路体盛土 (厚<1.0m)	-
BA2	(1.0m≦厚<2.5m)	0.2
BA3	(2.5m≦厚<4.0m)	-
BA4	(4.0m≦厚)	-
C01	コンクリートシール	1.19

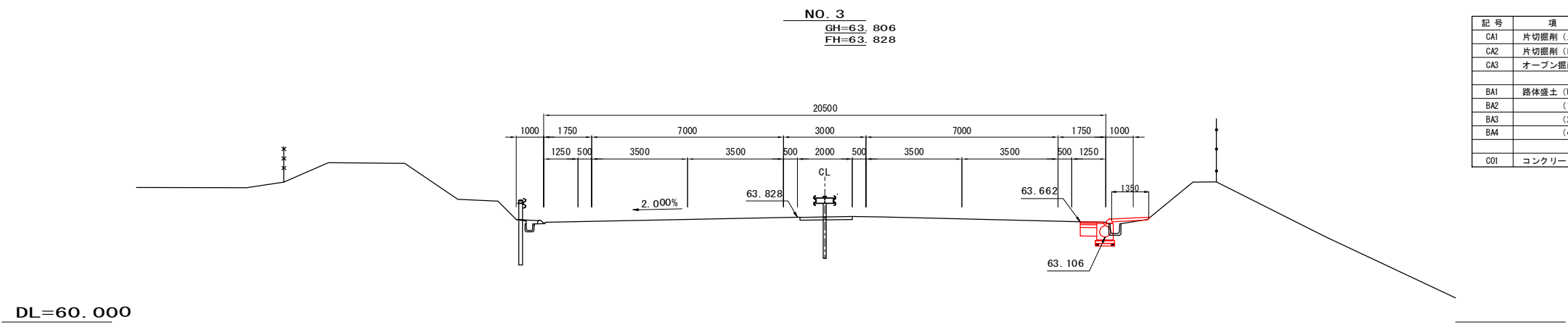
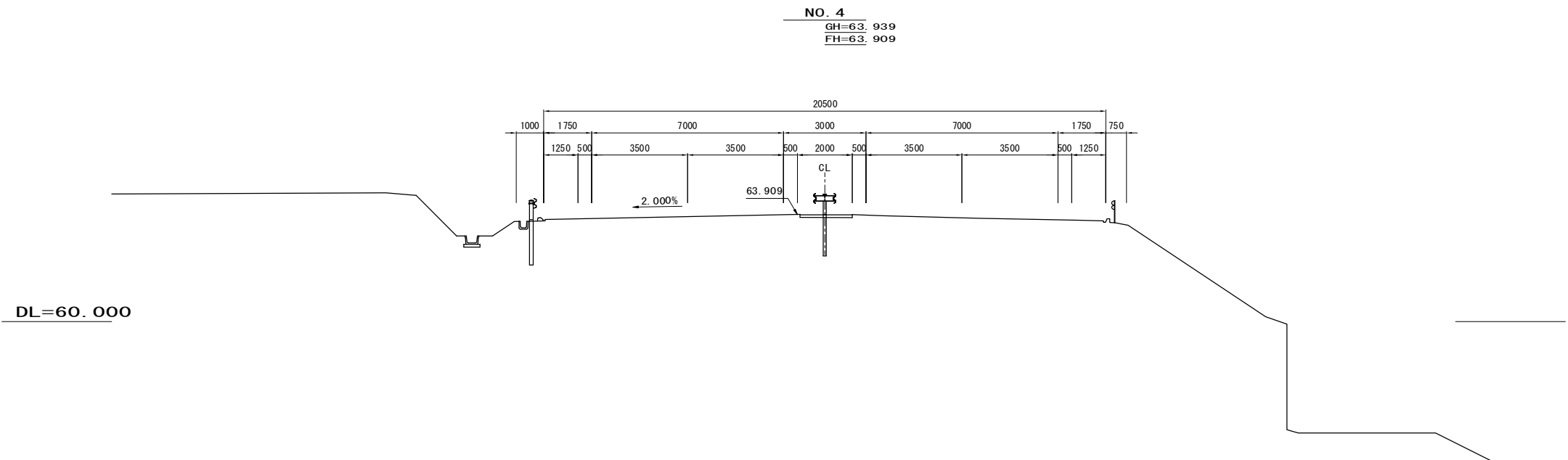
実施

路線名	(主) 仙台松島線	
箇所	宮城郡利府町春日～赤沼 地内	
工事名	令和8年度 仙松線第3号 仙台松島道路 路肩構造改修工事	
図名	横断図 (26)	
縮尺	1:100	
設計者		
宮城県道路公社	図番	

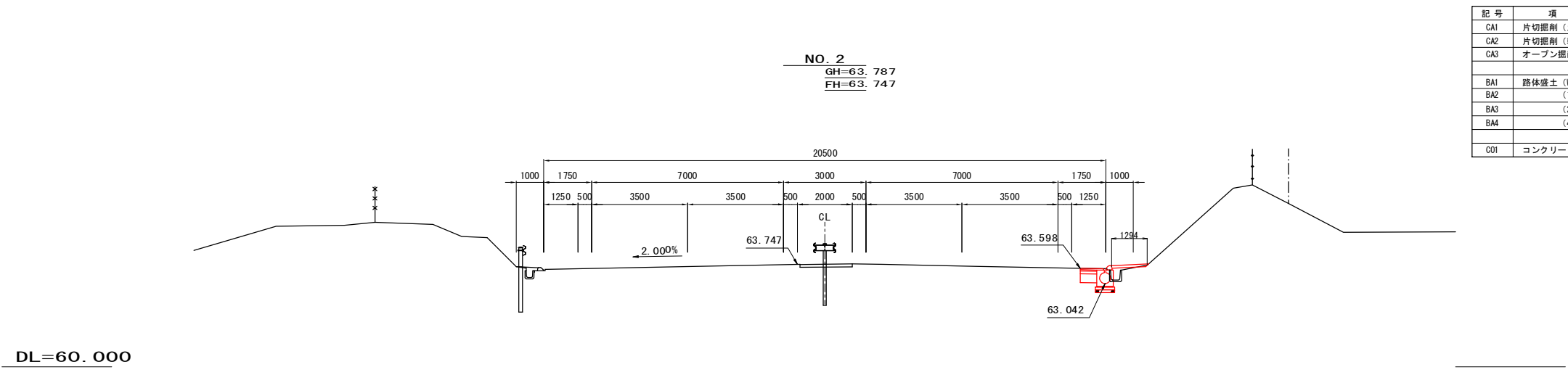


実施

路線名	(主) 仙台松島線	
箇所	宮城県利府町春日～赤沼 地内	
工事名	令和8年度 仙松線第3号 仙台松島道路 路肩構造改修工事	
図名	横断図 (27)	
縮尺	1:100	
設計者		
宮城県道路公社	図番	



記号	項目	数量
CA1	片切掘削 (土砂)	-
CA2	片切掘削 (軟岩 I)	-
CA3	オープン掘削 (土砂)	-
BA1	路体盛土 (W<1.0m)	-
BA2	(1.0m≤W<2.5m)	0.2
BA3	(2.5m≤W<4.0m)	-
BA4	(4.0m≤W)	-
OD1	コンクリートシール	1.35

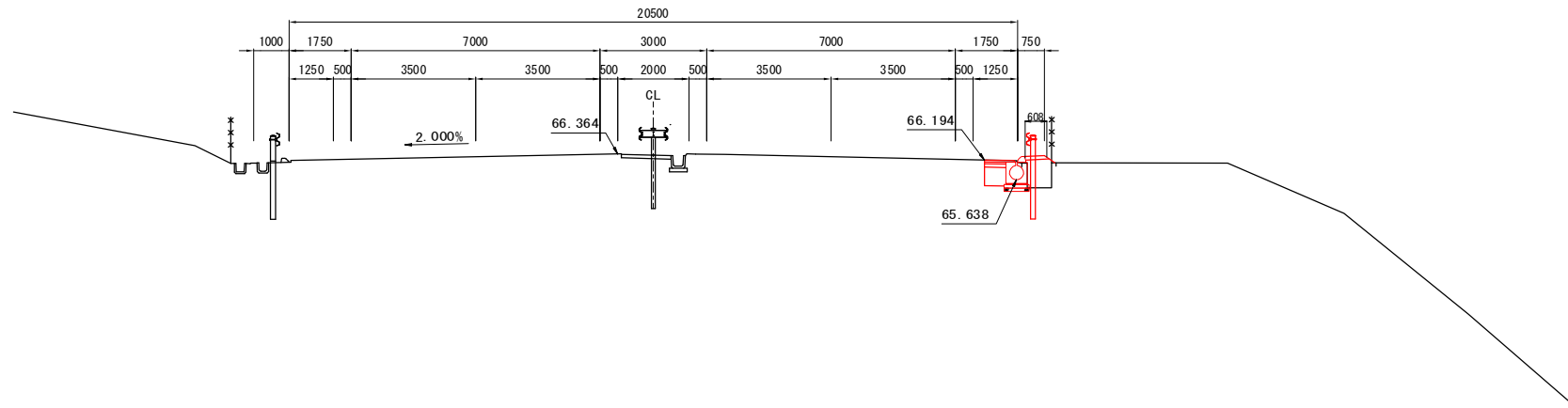


記号	項目	数量
CA1	片切掘削 (土砂)	-
CA2	片切掘削 (軟岩 I)	-
CA3	オープン掘削 (土砂)	-
BA1	路体盛土 (W<1.0m)	0.2
BA2	(1.0m≤W<2.5m)	-
BA3	(2.5m≤W<4.0m)	-
BA4	(4.0m≤W)	-
OD1	コンクリートシール	1.29

実施

路線名	(主) 仙台松島線	
箇所	宮城郡利府町春日～赤沼 地内	
工事名	令和8年度 仙松線第3号 仙台松島道路 路肩構造改修工事	
図名	横断図 (28)	
縮尺	1:100	
設計者		
宮城県道路公社	図番	

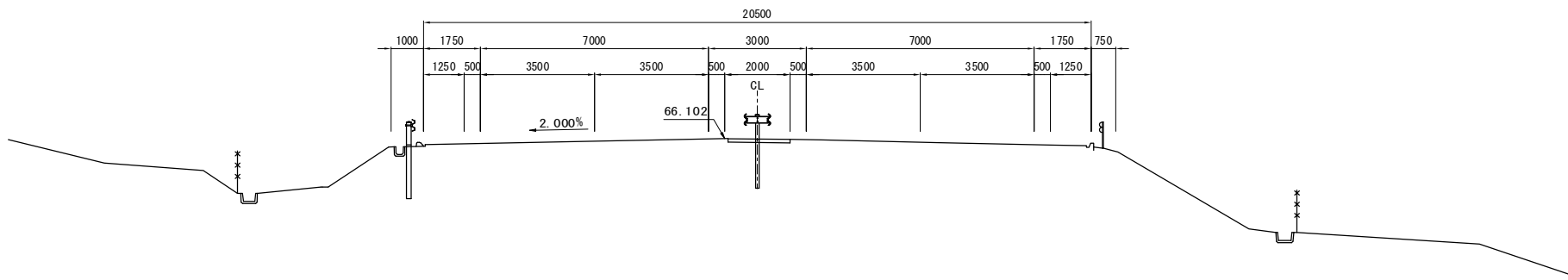
NO. 25
GH=66.332
FH=66.364



記号	項目	数量
CA1	片切掘削 (土砂)	-
CA2	片切掘削 (敷岩 I)	-
CA3	オープン掘削 (土砂)	-
BA1	路体盛土 (W<1.0m)	0.5
BA2	(1.0m≦W<2.5m)	-
BA3	(2.5m≦W<4.0m)	-
BA4	(4.0m≦W)	-
CO1	コンクリートシール	0.61

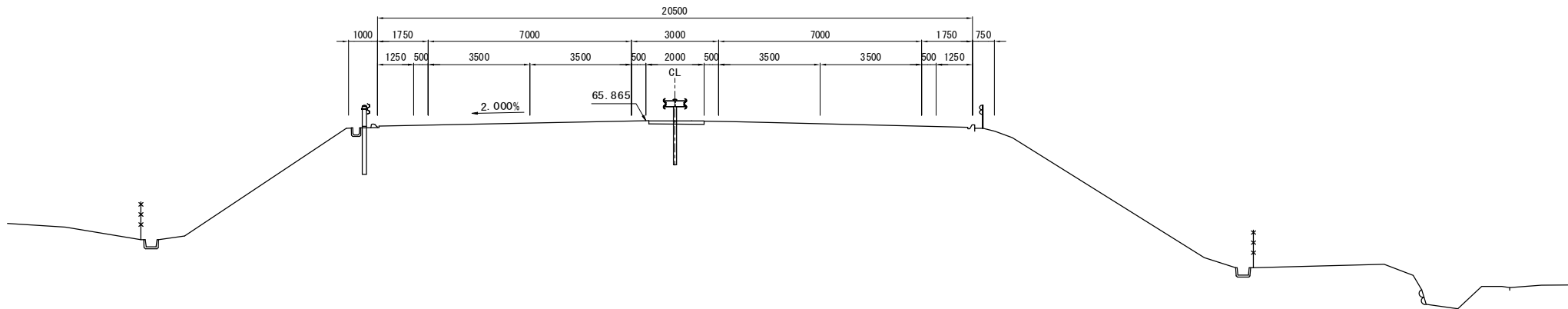
DL=55.000

NO. 24
GH=65.925
FH=66.102



DL=55.000

NO. 23
GH=65.654
FH=65.865



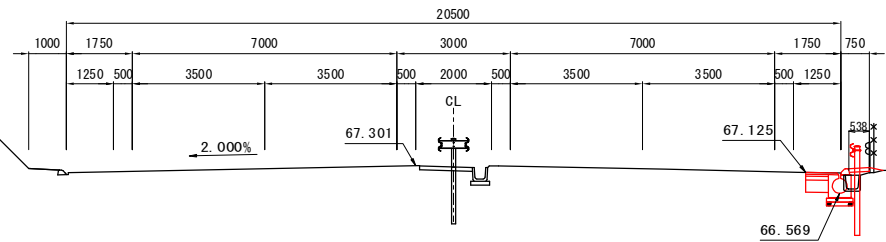
DL=55.000

実施

路線名	(主) 仙台松島線	
箇所	宮城郡利府町春日~赤沼 地内	
工事名	令和8年度 仙松線第3号 仙台松島道路 路肩構造改修工事	
図名	横断図 (35)	
縮尺	1:100	
設計者		
宮城県道路公社	図番	

DL=60.000

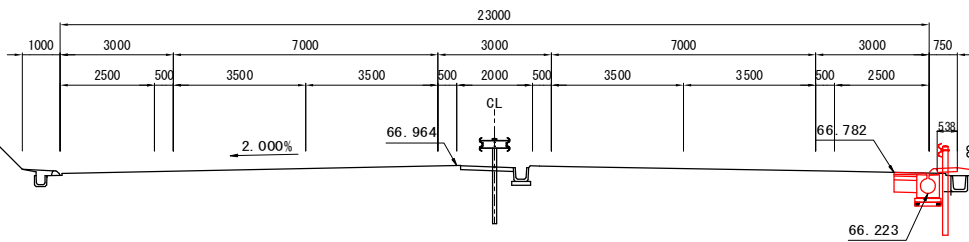
NO. 28
GH=67.325
FH=67.301



記号	項目	数量
CA1	片切掘削 (土砂)	-
CA2	片切掘削 (軟岩 I)	-
CA3	オープン掘削 (土砂)	-
BA1	路体盛土 (W<1.0m)	0.2
BA2	(1.0m≤W<2.5m)	-
BA3	(2.5m≤W<4.0m)	-
BA4	(4.0m≤W)	-
C01	コンクリートシール	0.54

DL=60.000

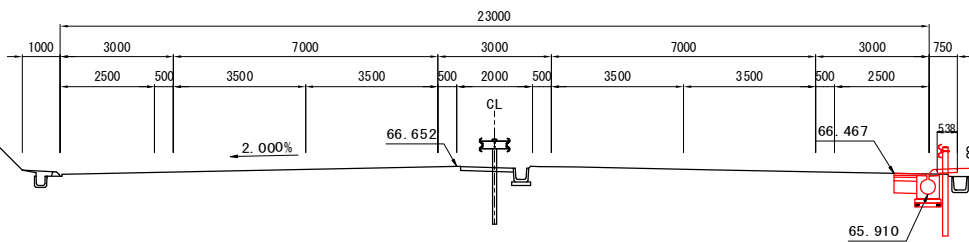
NO. 27
GH=66.948
FH=66.964



記号	項目	数量
CA1	片切掘削 (土砂)	-
CA2	片切掘削 (軟岩 I)	-
CA3	オープン掘削 (土砂)	-
BA1	路体盛土 (W<1.0m)	0.5
BA2	(1.0m≤W<2.5m)	-
BA3	(2.5m≤W<4.0m)	-
BA4	(4.0m≤W)	-
C01	コンクリートシール	0.54

DL=60.000

NO. 26
GH=66.614
FH=66.652

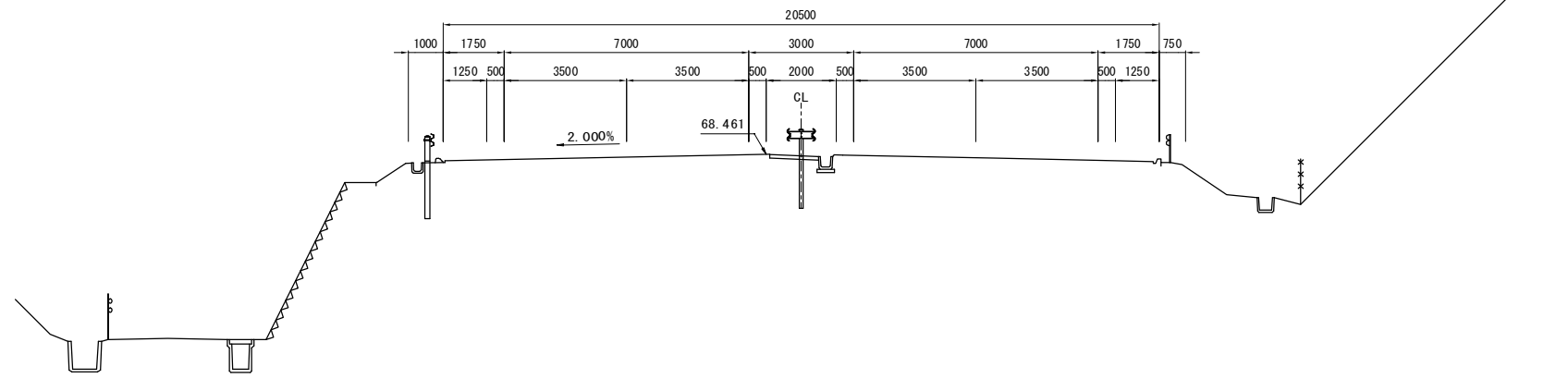


記号	項目	数量
CA1	片切掘削 (土砂)	-
CA2	片切掘削 (軟岩 I)	-
CA3	オープン掘削 (土砂)	-
BA1	路体盛土 (W<1.0m)	0.5
BA2	(1.0m≤W<2.5m)	-
BA3	(2.5m≤W<4.0m)	-
BA4	(4.0m≤W)	-
C01	コンクリートシール	0.54

実施

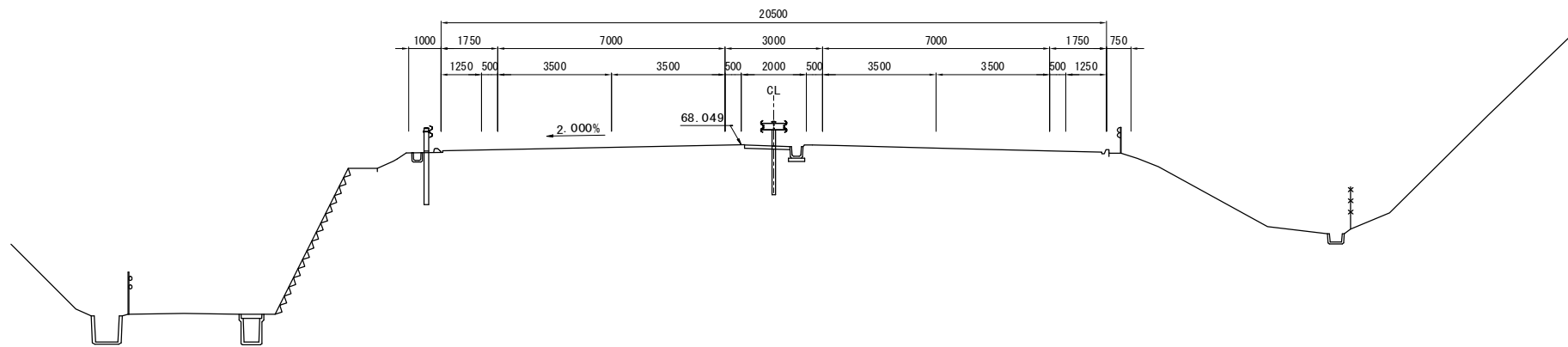
路線名	(主) 仙台松島線	
箇所	宮城郡利府町春日～赤沼 地内	
工事名	令和8年度 仙松線第3号 仙台松島道路 路肩構造改修工事	
図名	横断図 (36)	
縮尺	1:100	
設計者		
宮城県道路公社	図番	

NO. 31
GH=68.430
FH=68.461



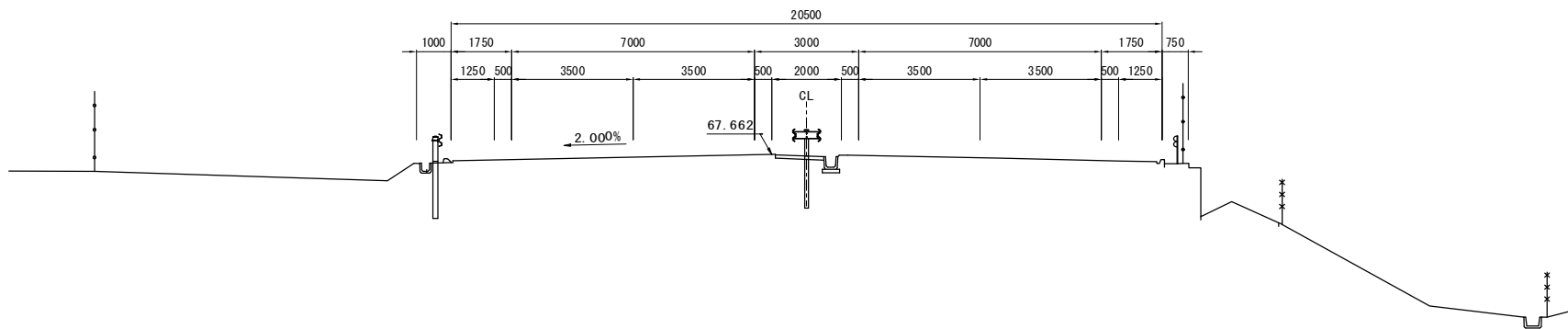
DL=60.000

NO. 30
GH=68.066
FH=68.049



DL=60.000

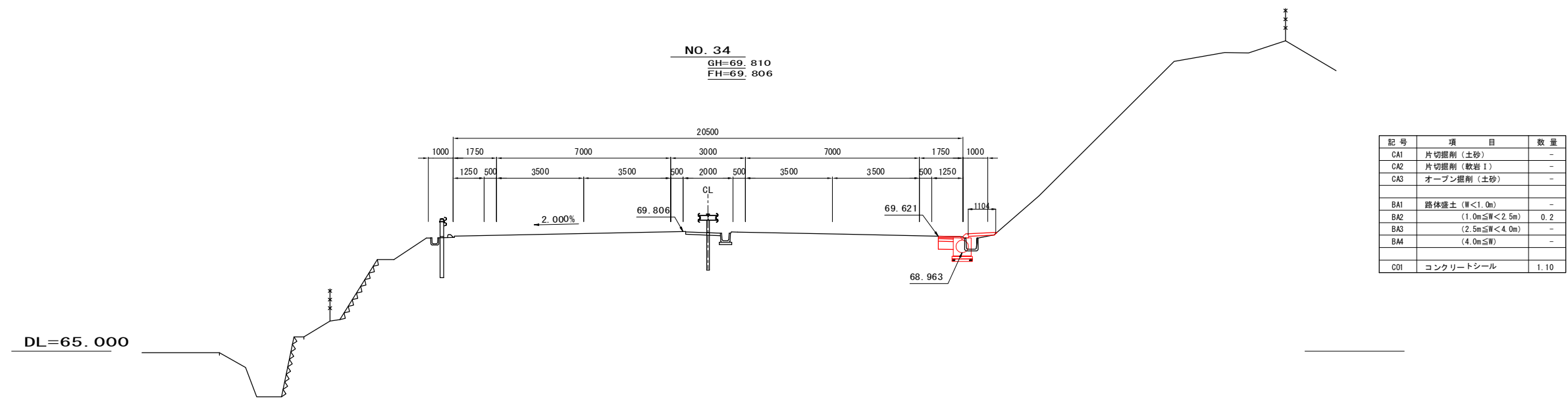
NO. 29
GH=67.679
FH=67.662



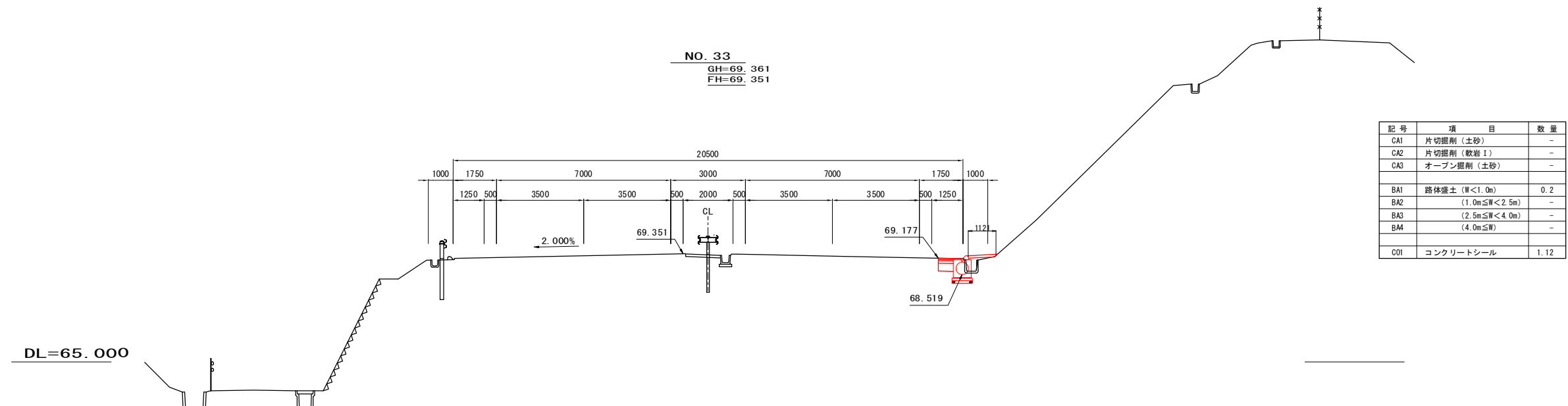
DL=60.000

実施

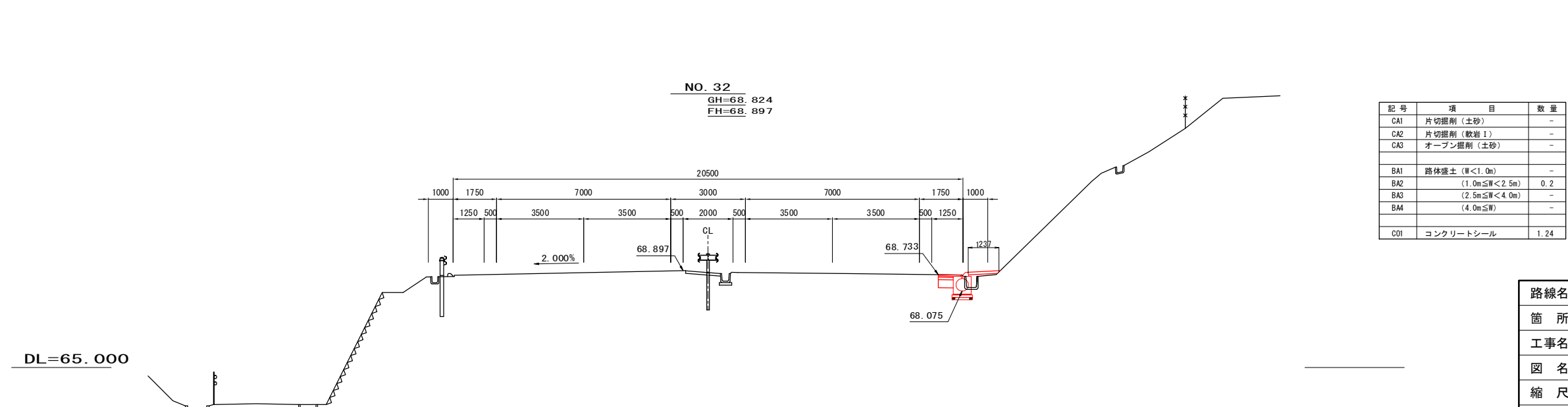
路線名	(主) 仙台松島線	
箇所	宮城県利府町春日～赤沼 地内	
工事名	令和8年度 仙松線第3号 仙台松島道路 路肩構造改修工事	
図名	横断図 (37)	
縮尺	1:100	
設計者		
宮城県道路公社	図番	



記号	項目	数量
CA1	片切掘削 (土砂)	-
CA2	片切掘削 (軟岩 I)	-
CA3	オープン掘削 (土砂)	-
BA1	路体盛土 (W<1.0m)	-
BA2	(1.0m≦W<2.5m)	0.2
BA3	(2.5m≦W<4.0m)	-
BA4	(4.0m≦W)	-
CO1	コンクリートシール	1.10



記号	項目	数量
CA1	片切掘削 (土砂)	-
CA2	片切掘削 (軟岩 I)	-
CA3	オープン掘削 (土砂)	-
BA1	路体盛土 (W<1.0m)	0.2
BA2	(1.0m≦W<2.5m)	-
BA3	(2.5m≦W<4.0m)	-
BA4	(4.0m≦W)	-
CO1	コンクリートシール	1.12

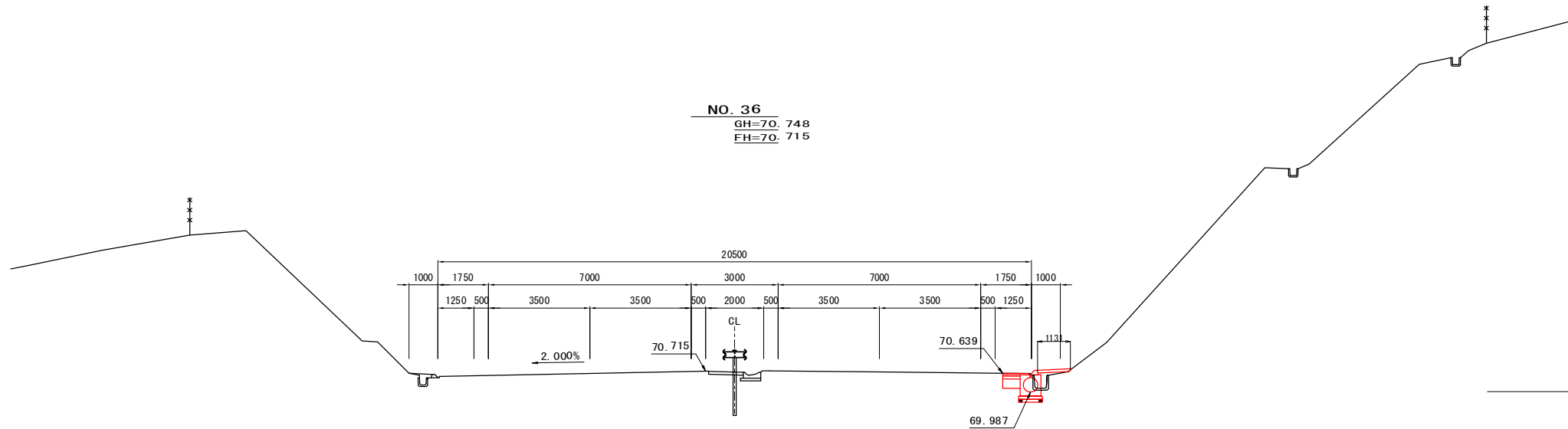


記号	項目	数量
CA1	片切掘削 (土砂)	-
CA2	片切掘削 (軟岩 I)	-
CA3	オープン掘削 (土砂)	-
BA1	路体盛土 (W<1.0m)	-
BA2	(1.0m≦W<2.5m)	0.2
BA3	(2.5m≦W<4.0m)	-
BA4	(4.0m≦W)	-
CO1	コンクリートシール	1.24

実施

路線名	(主) 仙台松島線
箇所	宮城郡利府町春日～赤沼 地内
工事名	令和8年度 仙松線第3号 仙台松島道路 路肩構造改修工事
図名	横断図 (38)
縮尺	1:100
設計者	
宮城県道路公社	図番

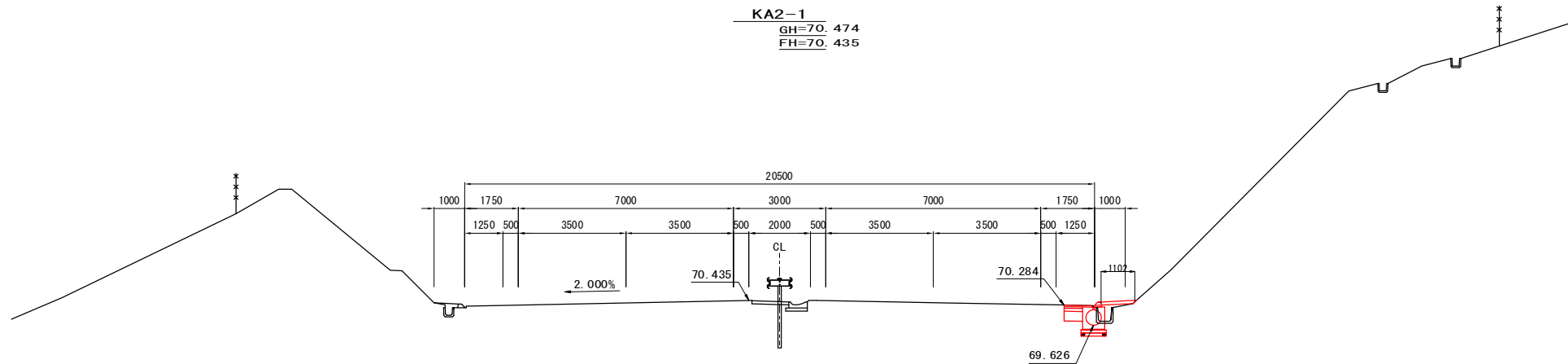
DL=70.000



NO. 36
GH=70.748
FH=70.715

記号	項目	数量
CA1	片切掘削 (土砂)	-
CA2	片切掘削 (軟岩 I)	-
CA3	オープン掘削 (土砂)	-
BA1	路体盛土 (W<1.0m)	-
BA2	(1.0m≤W<2.5m)	0.2
BA3	(2.5m≤W<4.0m)	-
BA4	(4.0m≤W)	-
C01	コンクリートシール	1.13

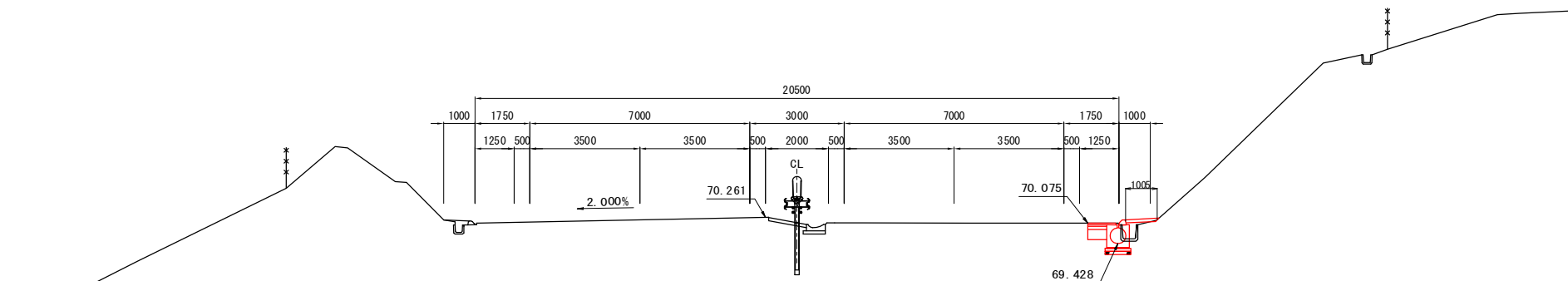
DL=70.000



KA2-1
GH=70.474
FH=70.435

記号	項目	数量
CA1	片切掘削 (土砂)	-
CA2	片切掘削 (軟岩 I)	-
CA3	オープン掘削 (土砂)	-
BA1	路体盛土 (W<1.0m)	-
BA2	(1.0m≤W<2.5m)	0.2
BA3	(2.5m≤W<4.0m)	-
BA4	(4.0m≤W)	-
C01	コンクリートシール	1.10

DL=70.000



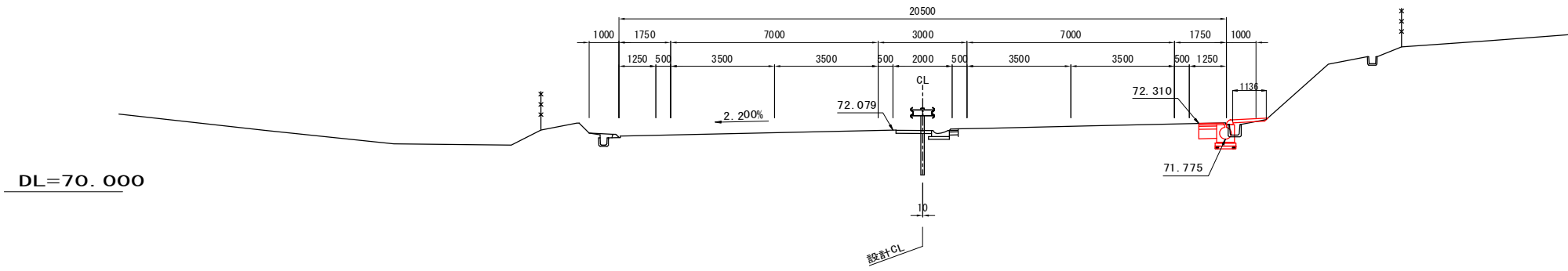
NO. 35
GH=70.304
FH=70.261

記号	項目	数量
CA1	片切掘削 (土砂)	-
CA2	片切掘削 (軟岩 I)	-
CA3	オープン掘削 (土砂)	-
BA1	路体盛土 (W<1.0m)	0.2
BA2	(1.0m≤W<2.5m)	-
BA3	(2.5m≤W<4.0m)	-
BA4	(4.0m≤W)	-
C01	コンクリートシール	1.01

実施

路線名	(主) 仙台松島線	
箇所	宮城郡利府町春日～赤沼 地内	
工事名	令和8年度 仙松線第3号 仙台松島道路 路肩構造改修工事	
図名	横断図 (39)	
縮尺	1:100	
設計者		
宮城県道路公社	図番	

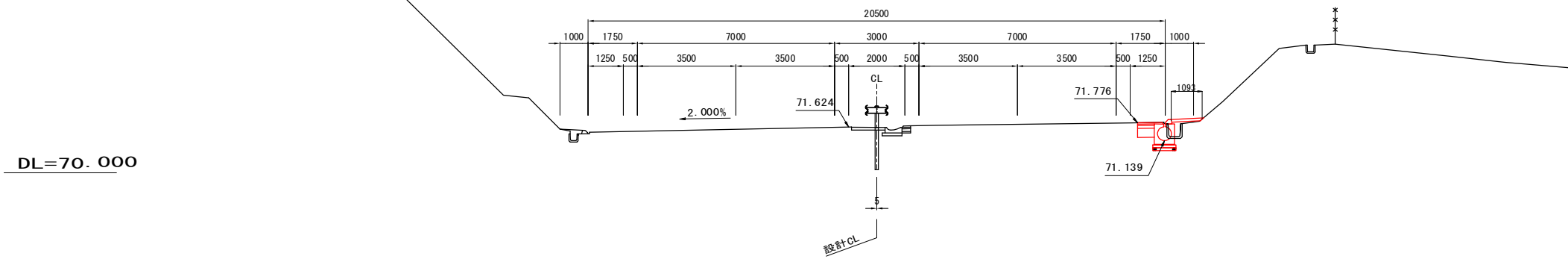
NO. 39
GH=72.097
FH=72.079



DL=70.000

記号	項目	数量
CA1	片切掘削 (土砂)	0.1
CA2	片切掘削 (軟岩 I)	-
CA3	オープン掘削 (土砂)	-
BA1	路体盛土 (W<1.0m)	0.2
BA2	(1.0m≤W<2.5m)	-
BA3	(2.5m≤W<4.0m)	-
BA4	(4.0m≤W)	-
C01	コンクリートシール	1.14

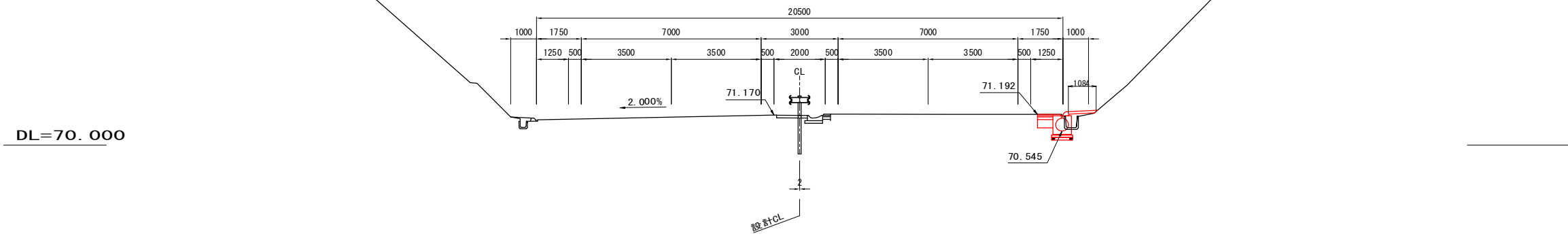
NO. 38
GH=71.642
FH=71.624



DL=70.000

記号	項目	数量
CA1	片切掘削 (土砂)	-
CA2	片切掘削 (軟岩 I)	-
CA3	オープン掘削 (土砂)	-
BA1	路体盛土 (W<1.0m)	-
BA2	(1.0m≤W<2.5m)	0.2
BA3	(2.5m≤W<4.0m)	-
BA4	(4.0m≤W)	-
C01	コンクリートシール	1.09

NO. 37
GH=71.190
FH=71.170



DL=70.000

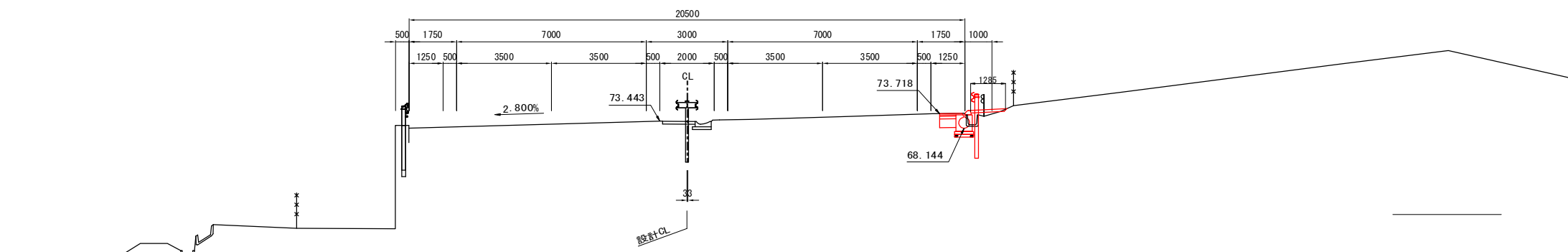
記号	項目	数量
CA1	片切掘削 (土砂)	-
CA2	片切掘削 (軟岩 I)	-
CA3	オープン掘削 (土砂)	-
BA1	路体盛土 (W<1.0m)	-
BA2	(1.0m≤W<2.5m)	0.2
BA3	(2.5m≤W<4.0m)	-
BA4	(4.0m≤W)	-
C01	コンクリートシール	1.08

実施

路線名	(主) 仙台松島線	
箇所	宮城郡利府町春日～赤沼 地内	
工事名	令和8年度 仙松線第3号 仙台松島道路 路肩構造改修工事	
図名	横断図 (40)	
縮尺	1:100	
設計者		
宮城県道路公社	図番	

NO. 42
GH=73.425
FH=73.443

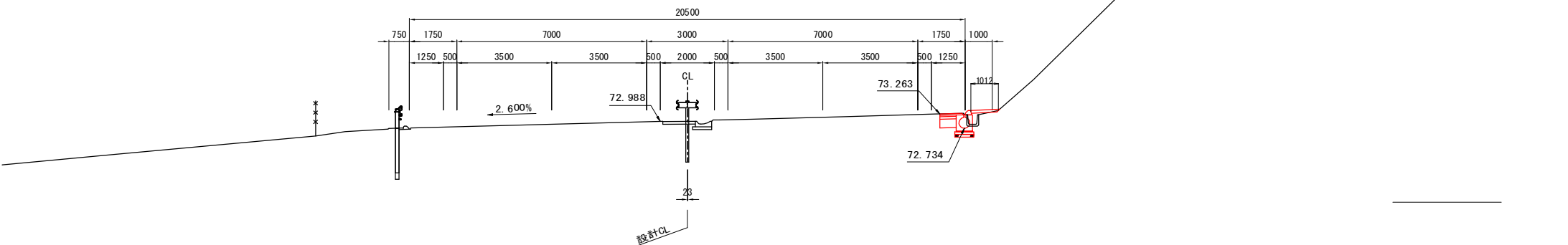
DL=70.000



記号	項目	数量
CA1	片切掘削 (土砂)	0.1
CA2	片切掘削 (軟岩 I)	-
CA3	オープン掘削 (土砂)	-
BA1	路体盛土 (W<1.0m)	-
BA2	(1.0m≦W<2.5m)	0.2
BA3	(2.5m≦W<4.0m)	-
BA4	(4.0m≦W)	-
CO1	コンクリートシール	1.29

NO. 41
GH=73.004
FH=72.988

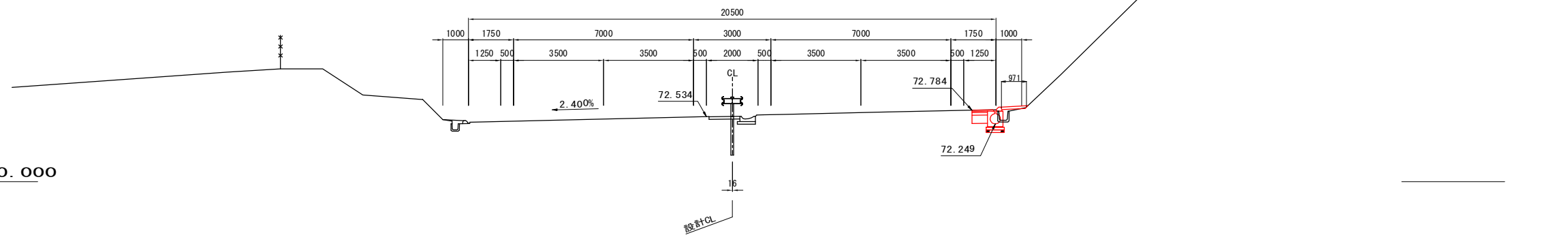
DL=70.000



記号	項目	数量
CA1	片切掘削 (土砂)	0.1
CA2	片切掘削 (軟岩 I)	-
CA3	オープン掘削 (土砂)	-
BA1	路体盛土 (W<1.0m)	0.2
BA2	(1.0m≦W<2.5m)	-
BA3	(2.5m≦W<4.0m)	-
BA4	(4.0m≦W)	-
CO1	コンクリートシール	1.01

NO. 40
GH=72.571
FH=72.534

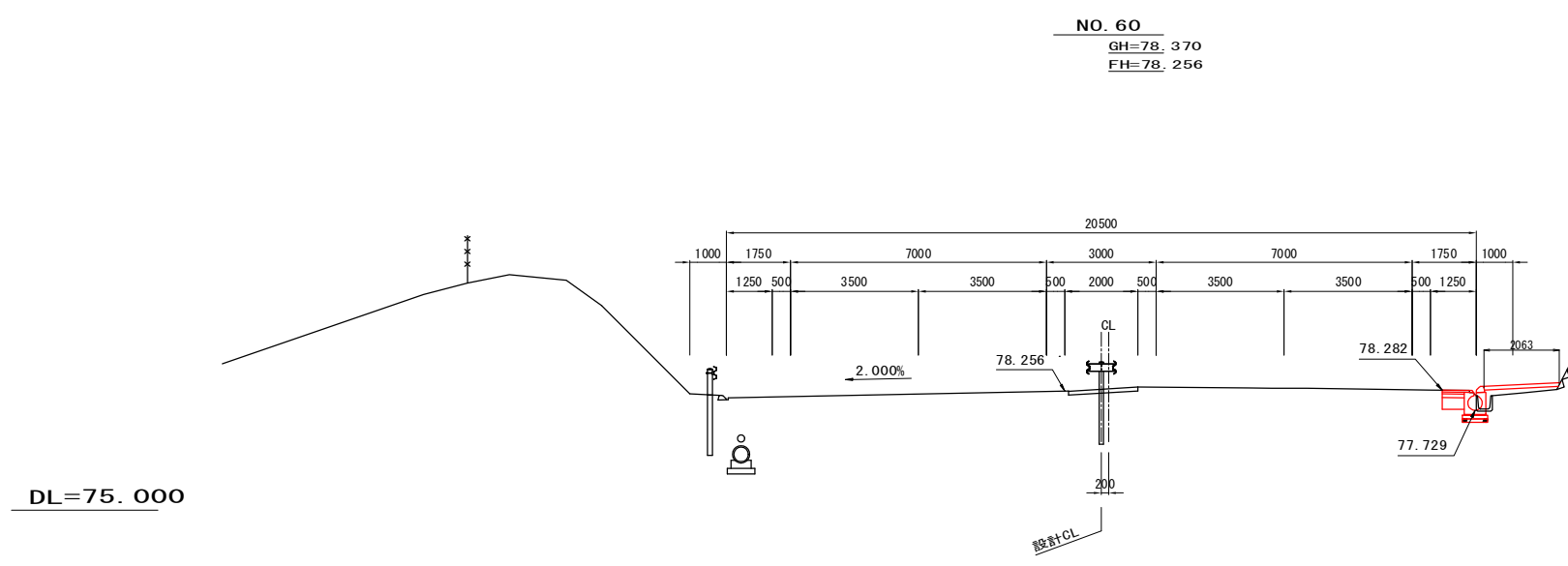
DL=70.000



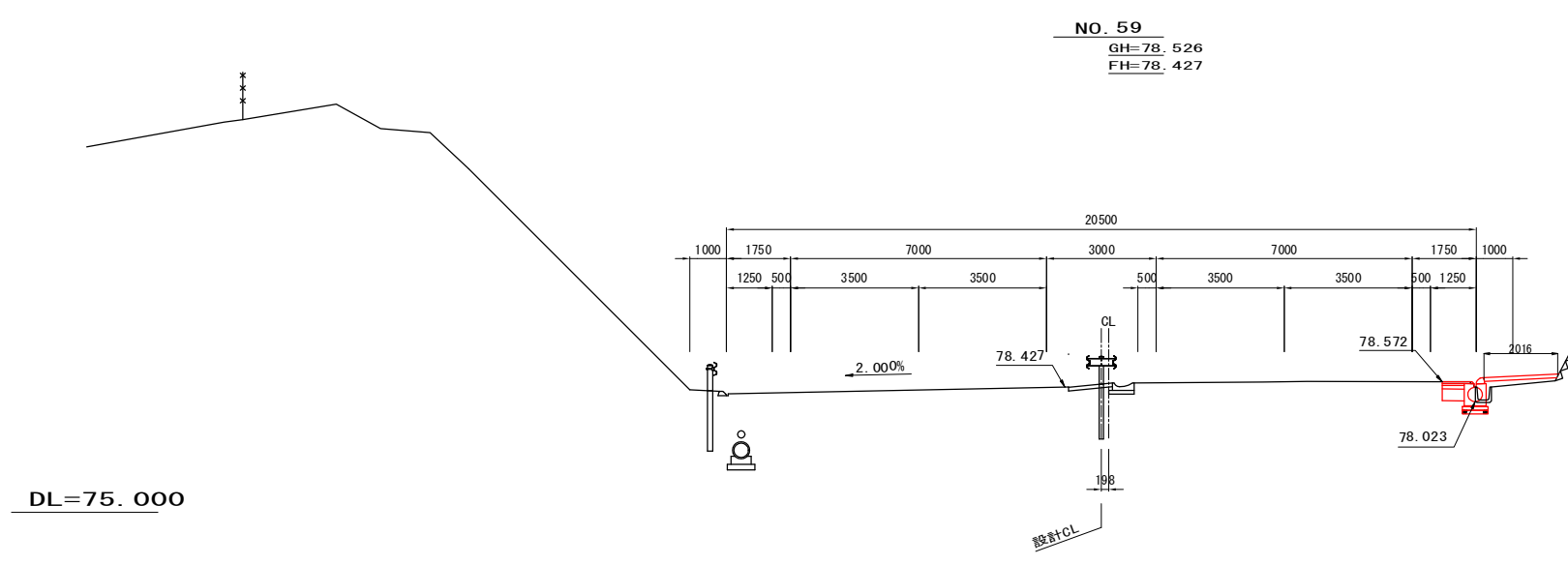
記号	項目	数量
CA1	片切掘削 (土砂)	0.1
CA2	片切掘削 (軟岩 I)	-
CA3	オープン掘削 (土砂)	-
BA1	路体盛土 (W<1.0m)	0.2
BA2	(1.0m≦W<2.5m)	-
BA3	(2.5m≦W<4.0m)	-
BA4	(4.0m≦W)	-
CO1	コンクリートシール	0.97

実施

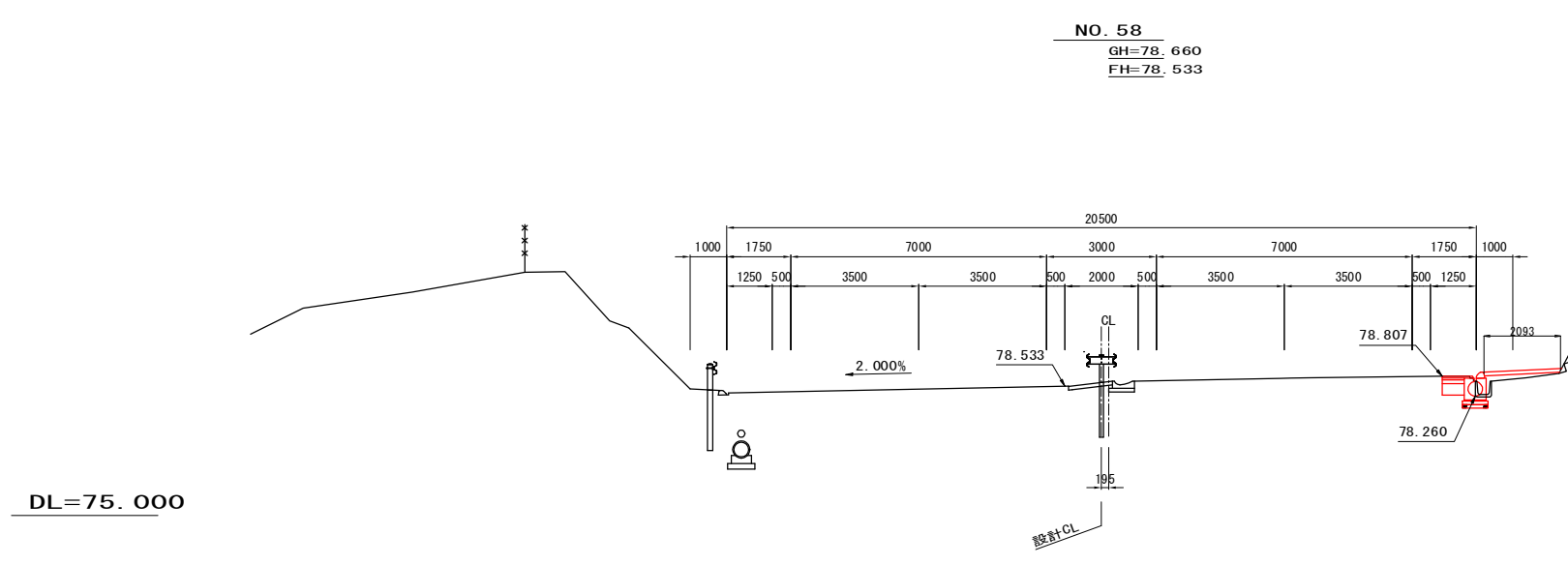
路線名	(主) 仙台松島線
箇所	宮城郡利府町春日～赤沼 地内
工事名	令和8年度 仙松線第3号 仙台松島道路 路肩構造改修工事
図名	横断図 (41)
縮尺	1:100
設計者	
宮城県道路公社	図番



記号	項目	数量
CA1	片切掘削 (土砂)	0.1
CA2	片切掘削 (軟岩 I)	-
CA3	オープン掘削 (土砂)	-
BA1	路体盛土 (W<1.0m)	-
BA2	(1.0m≤W<2.5m)	0.4
BA3	(2.5m≤W<4.0m)	-
BA4	(4.0m≤W)	-
CO1	コンクリートシール	2.06



記号	項目	数量
CA1	片切掘削 (土砂)	0.1
CA2	片切掘削 (軟岩 I)	-
CA3	オープン掘削 (土砂)	-
BA1	路体盛土 (W<1.0m)	-
BA2	(1.0m≤W<2.5m)	0.4
BA3	(2.5m≤W<4.0m)	-
BA4	(4.0m≤W)	-
CO1	コンクリートシール	2.02

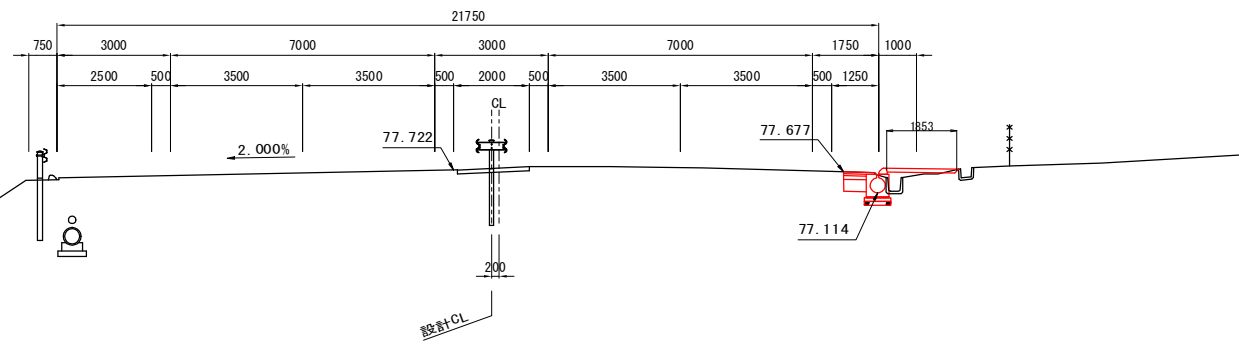


記号	項目	数量
CA1	片切掘削 (土砂)	0.1
CA2	片切掘削 (軟岩 I)	-
CA3	オープン掘削 (土砂)	-
BA1	路体盛土 (W<1.0m)	-
BA2	(1.0m≤W<2.5m)	0.3
BA3	(2.5m≤W<4.0m)	-
BA4	(4.0m≤W)	-
CO1	コンクリートシール	2.09

実施

路線名	(主) 仙台松島線	
箇所	宮城郡利府町春日～赤沼 地内	
工事名	令和8年度 仙松線第3号 仙台松島道路 路肩構造改修工事	
図名	横断図 (50)	
縮尺	1:100	
設計者		
宮城県道路公社	図番	

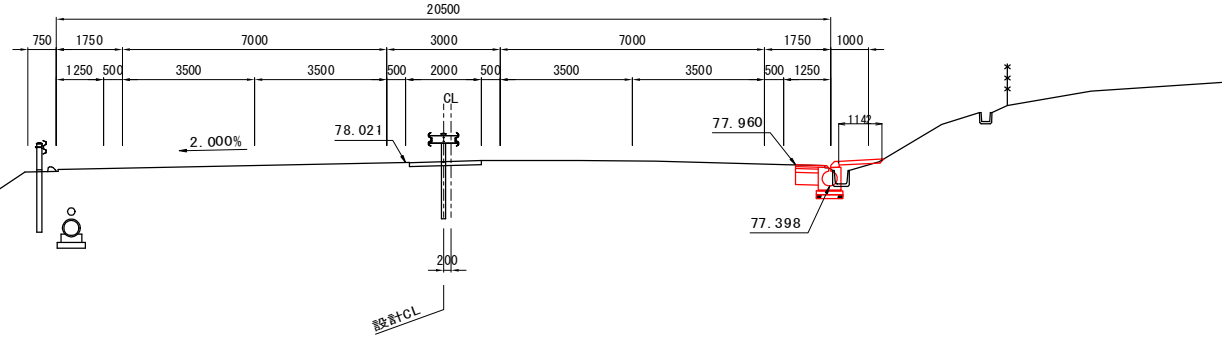
NO. 62
GH=77.810
FH=77.722



記号	項目	数量
CA1	片切掘削 (土砂)	-
CA2	片切掘削 (軟岩 I)	-
CA3	オープン掘削 (土砂)	-
BA1	路体盛土 (W<1.0m)	-
BA2	(1.0m≤W<2.5m)	0.3
BA3	(2.5m≤W<4.0m)	-
BA4	(4.0m≤W)	-
C01	コンクリートシール	1.85

DL=75.000

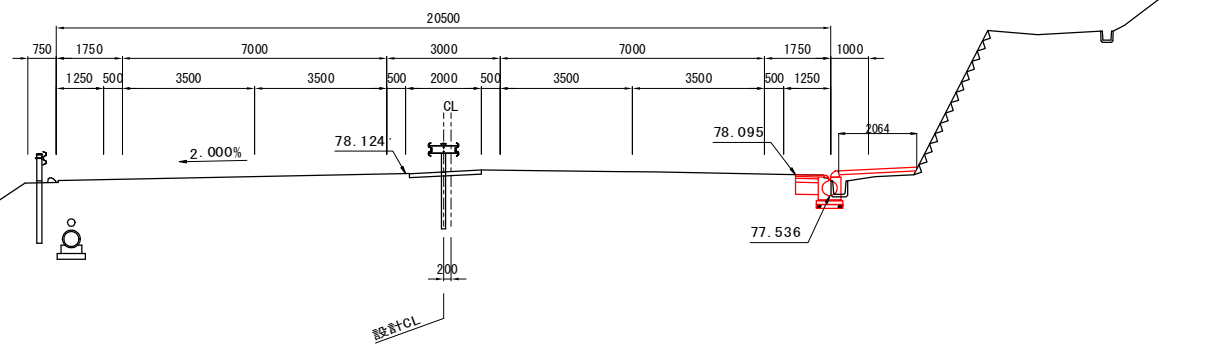
NO. 61
GH=78.069
FH=78.021



記号	項目	数量
CA1	片切掘削 (土砂)	-
CA2	片切掘削 (軟岩 I)	-
CA3	オープン掘削 (土砂)	-
BA1	路体盛土 (W<1.0m)	0.2
BA2	(1.0m≤W<2.5m)	-
BA3	(2.5m≤W<4.0m)	-
BA4	(4.0m≤W)	-
C01	コンクリートシール	1.14

DL=75.000

KA2-2
GH=78.231
FH=78.124

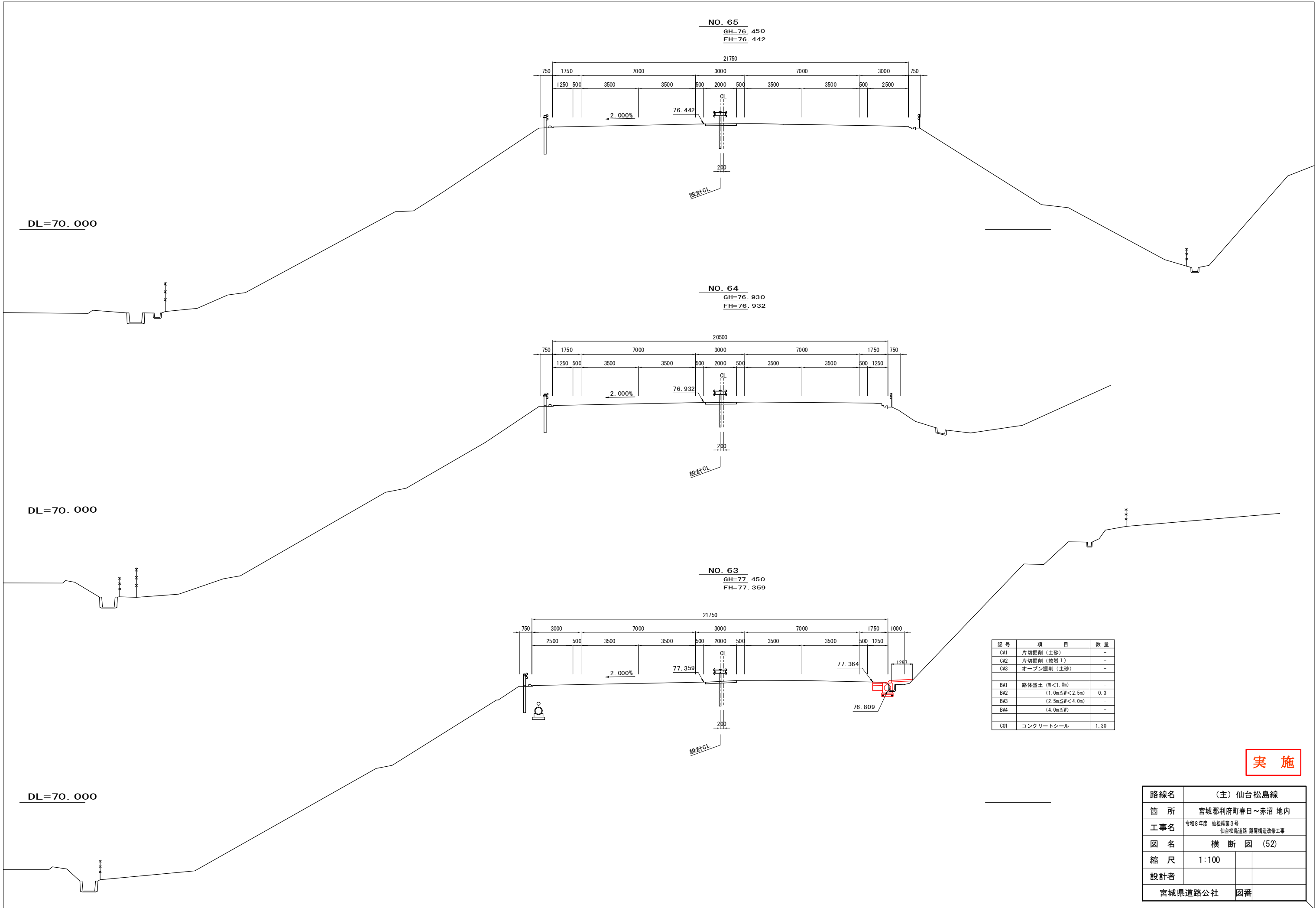


記号	項目	数量
CA1	片切掘削 (土砂)	0.1
CA2	片切掘削 (軟岩 I)	-
CA3	オープン掘削 (土砂)	-
BA1	路体盛土 (W<1.0m)	-
BA2	(1.0m≤W<2.5m)	0.4
BA3	(2.5m≤W<4.0m)	-
BA4	(4.0m≤W)	-
C01	コンクリートシール	2.06

DL=75.000

実施

路線名	(主) 仙台松島線	
箇所	宮城郡利府町春日～赤沼 地内	
工事名	令和8年度 仙松線第3号 仙台松島道路 路肩構造改修工事	
図名	横断図 (51)	
縮尺	1:100	
設計者		
宮城県道路公社	図番	

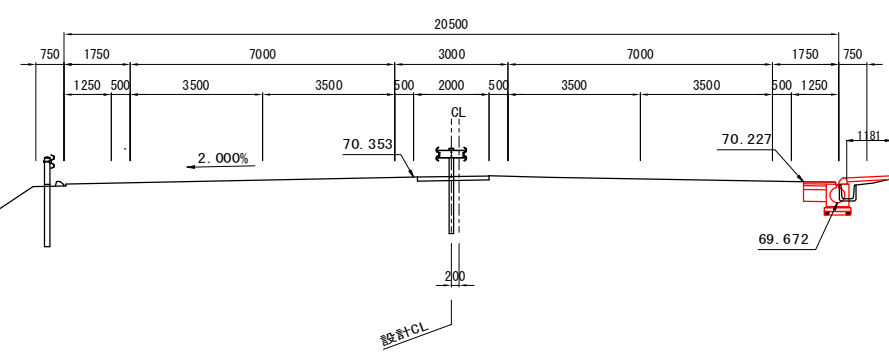


記号	項目	数量
CA1	片切掘削 (土砂)	-
CA2	片切掘削 (数岩 I)	-
CA3	オープン掘削 (土砂)	-
BA1	路体盛土 (厚<1.0m)	-
BA2	(1.0m≦厚<2.5m)	0.3
BA3	(2.5m≦厚<4.0m)	-
BA4	(4.0m≦厚)	-
CO1	コンクリートシール	1.30

実施

路線名	(主) 仙台松島線	
箇所	宮城県利府町春日～赤沼 地内	
工事名	令和8年度 仙松線第3号 仙台松島道路 路肩構造改修工事	
図名	横断図 (52)	
縮尺	1:100	
設計者		
宮城県道路公社	図番	

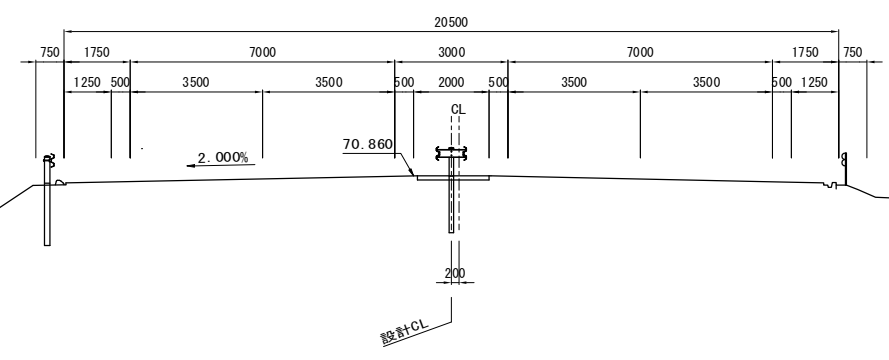
NO. 77
GH=70.389
FH=70.353



記号	項目	数量
CA1	片切掘削 (土砂)	0.1
CA2	片切掘削 (軟岩 I)	-
CA3	オープン掘削 (土砂)	-
BA1	路体盛土 (W<1.0m)	-
BA2	(1.0m≦W<2.5m)	0.2
BA3	(2.5m≦W<4.0m)	-
BA4	(4.0m≦W)	-
OD1	コンクリートシール	1.18

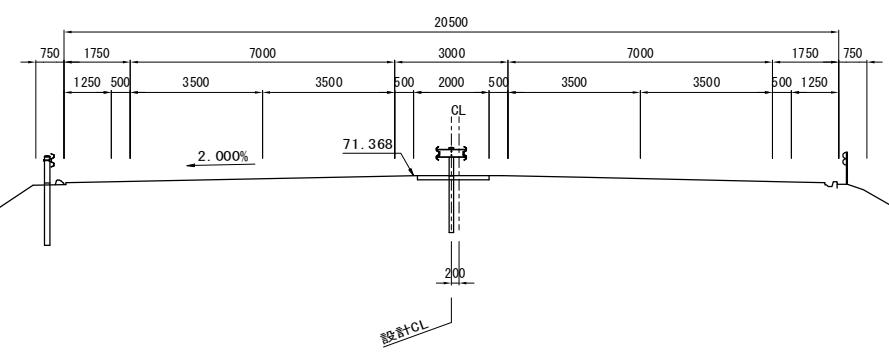
DL=65.000

NO. 76
GH=70.934
FH=70.860



DL=65.000

NO. 75
GH=71.427
FH=71.368



DL=65.000

実施

路線名	(主) 仙台松島線	
箇所	宮城郡利府町春日～赤沼 地内	
工事名	令和8年度 仙松線第3号 仙台松島道路 路肩構造改修工事	
図名	横断図 (56)	
縮尺	1:100	
設計者		
宮城県道路公社	図番	

DL=65.000

DL=65.000

NO. 79
GH=69.400
FH=69.338

NO. 78
GH=69.880
FH=69.845

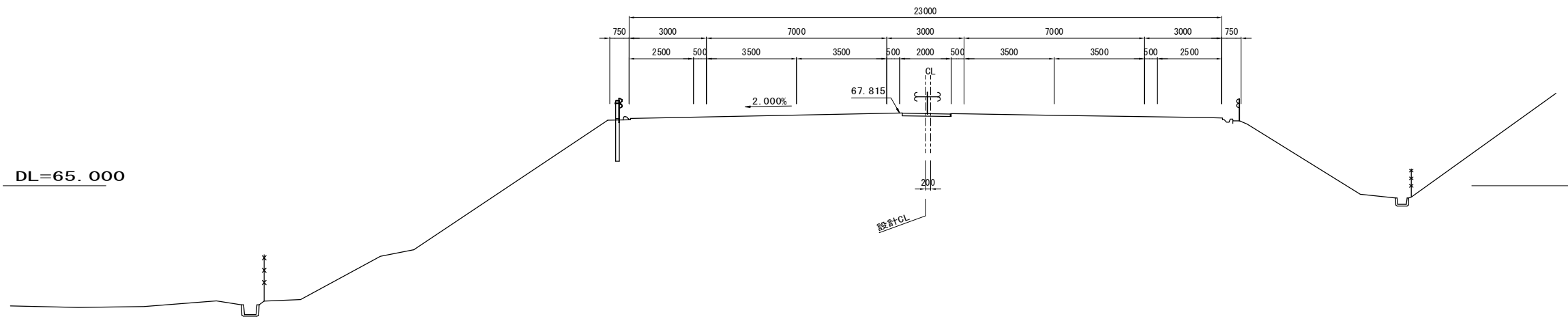
記号	項目	数量
CA1	片切掘削 (土砂)	0.1
CA2	片切掘削 (軟岩 I)	-
CA3	オープン掘削 (土砂)	-
BA1	路体盛土 (W<1.0m)	0.2
BA2	(1.0m≦W<2.5m)	-
BA3	(2.5m≦W<4.0m)	-
BA4	(4.0m≦W)	-
OD1	コンクリートシール	1.11

記号	項目	数量
CA1	片切掘削 (土砂)	0.1
CA2	片切掘削 (軟岩 I)	-
CA3	オープン掘削 (土砂)	-
BA1	路体盛土 (W<1.0m)	-
BA2	(1.0m≦W<2.5m)	0.2
BA3	(2.5m≦W<4.0m)	-
BA4	(4.0m≦W)	-
OD1	コンクリートシール	1.26

実施

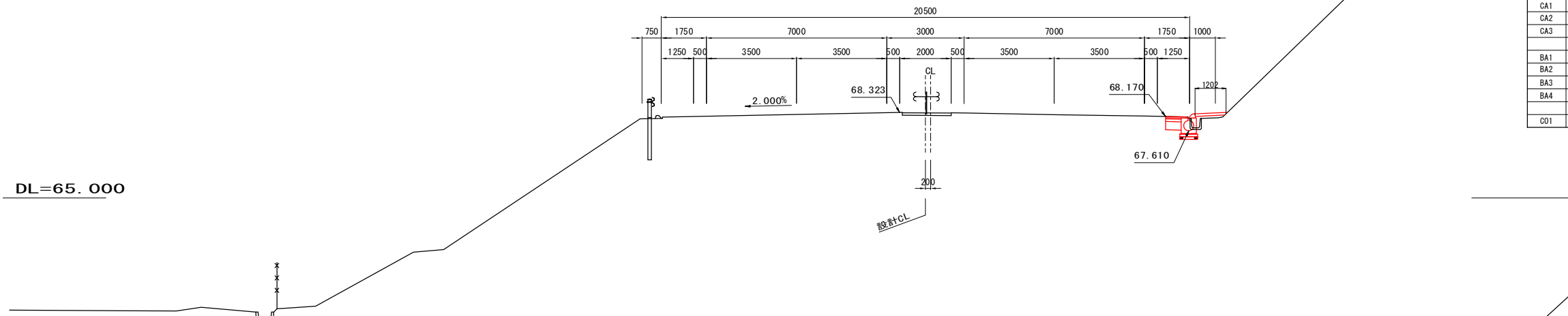
路線名	(主) 仙台松島線		
箇所	宮城郡利府町春日～赤沼 地内		
工事名	令和8年度 仙松線第3号 仙台松島道路 路肩構造改修工事		
図名	横断図 (57)		
縮尺	1:100		
設計者			
宮城県道路公社	図番		

NO. 82
GH=67.773
FH=67.815



DL=65.000

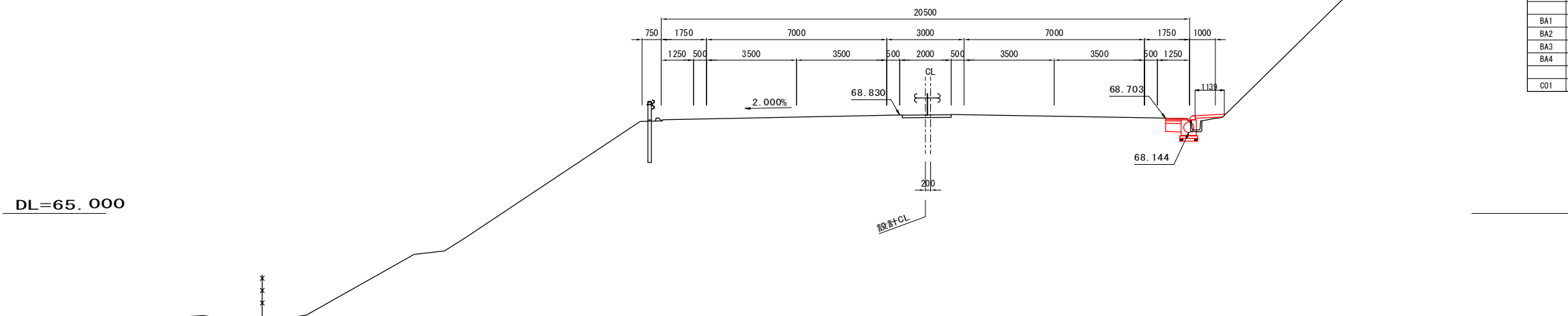
NO. 81
GH=68.271
FH=68.323



DL=65.000

記号	項目	数量
CA1	片切掘削 (土砂)	0.1
CA2	片切掘削 (軟岩 I)	-
CA3	オープン掘削 (土砂)	-
BA1	路体盛土 (W<1.0m)	-
BA2	路体盛土 (1.0m≤W<2.5m)	0.2
BA3	路体盛土 (2.5m≤W<4.0m)	-
BA4	路体盛土 (4.0m≤W)	-
OD1	コンクリートシール	1.20

NO. 80
GH=68.813
FH=68.830



DL=65.000

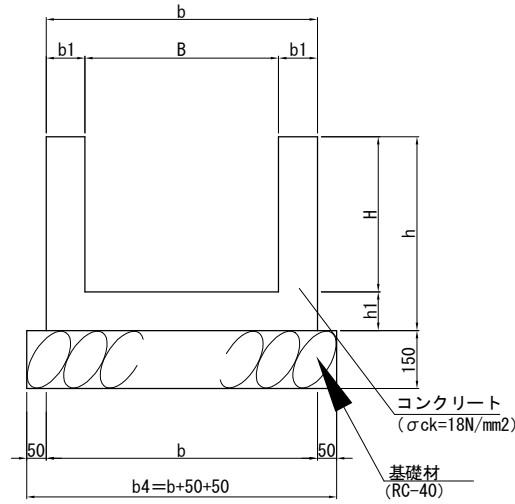
記号	項目	数量
CA1	片切掘削 (土砂)	0.1
CA2	片切掘削 (軟岩 I)	-
CA3	オープン掘削 (土砂)	-
BA1	路体盛土 (W<1.0m)	-
BA2	路体盛土 (1.0m≤W<2.5m)	0.2
BA3	路体盛土 (2.5m≤W<4.0m)	-
BA4	路体盛土 (4.0m≤W)	-
OD1	コンクリートシール	1.14

実施

路線名	(主) 仙台松島線	
箇所	宮城郡利府町春日～赤沼 地内	
工事名	令和8年度 仙松線第3号 仙台松島道路 路肩構造改修工事	
図名	横断図 (58)	
縮尺	1:100	
設計者		
宮城県道路公社	図番	

道路施設構造図 (1)

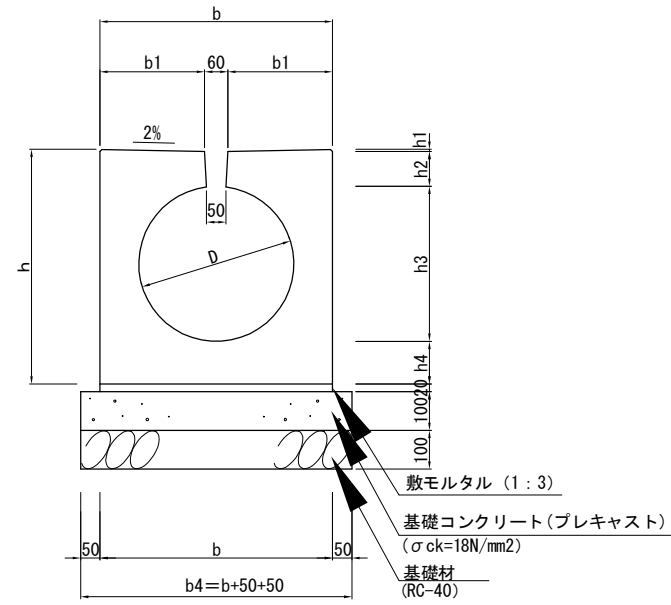
U型側溝 S=1:40



U型側溝 寸法表

種別	b	b1	B	h	h1	H
U 240 × 240	440	100	240	340	100	240
U 360 × 360	560	100	360	460	100	360
U 400 × 260	600	100	400	360	100	260
U 450 × 450	650	100	450	550	100	450
U 500 × 300	700	100	500	400	100	300
U 500 × 320	700	100	500	420	100	320
U 500 × 340	700	100	500	440	100	340
U 500 × 350	700	100	500	450	100	350
U 500 × 370	700	100	500	470	100	370
U 500 × 400	700	100	500	500	100	400
U 540 × 350	740	100	540	450	100	350
U 600 × 600	820	110	600	700	100	600

円型水路 φD S=1:40



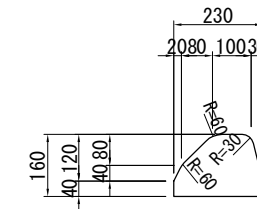
円型水路 寸法表

種別	b	b1	h1	h2	h3	h4	h
円型水路 φ300	480	210	5	90	300	120	515
円型水路 φ350	540	240	5	90	350	130	575
円型水路 φ400	600	270	6	90	400	110	606
円型水路 φ500	720	330	7	90	500	130	727

材料表

種別	形状規格	単位	数量				摘要
			円型水路 φ300	円型水路 φ350	円型水路 φ400	円型水路 φ500	
円型水路	円型水路 φ300	個	5				
	円型水路 φ350	個		5			
	円型水路 φ400	個			5		
	円型水路 φ500	個				5	
床掘	土砂	m3	1.8	2.6	3.2	5.1	
モルタル	1:3	m3	0.1	0.1	0.1	0.1	
コンクリート	σck=18N/mm2	m3	0.6	0.6	0.7	0.8	
型枠		m2	2.0	2.0	2.0	2.0	
基礎材	RC-40	m2	5.8	6.4	7.0	8.2	t=100

アスカーブ S=1:10



材料表

種別	形状規格	単位	数量	摘要
アスカーブ	7スファルトコンクリート	m3	0.3	

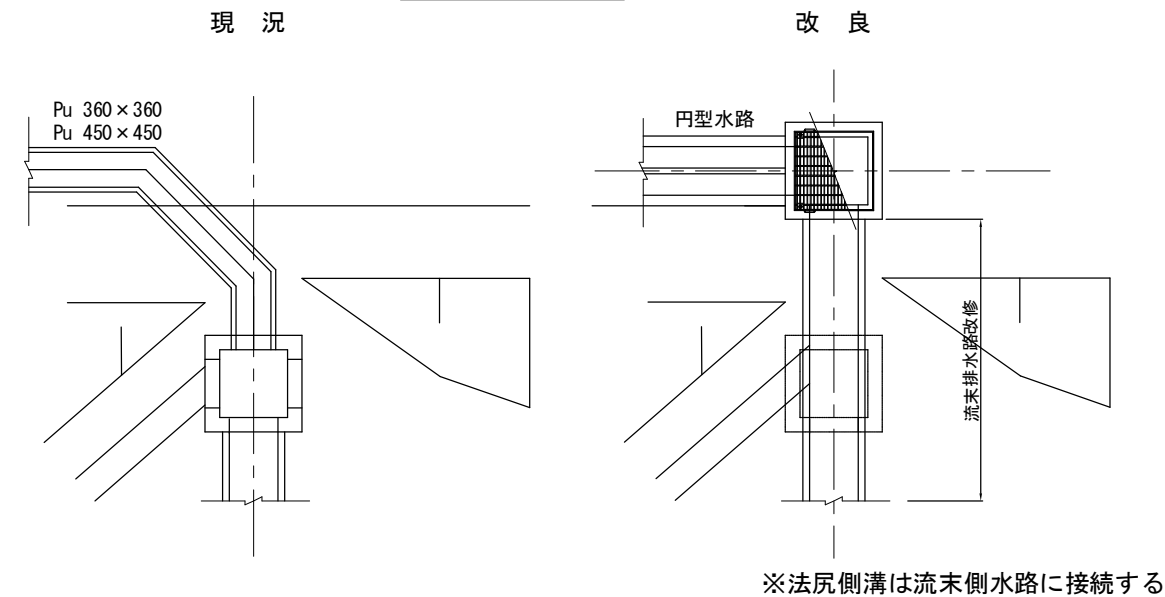
材料表

種別	形状規格	単位	数量						摘要
			U 240×240	U 360×360	U 400×260	U 450×450	U 500×300	U 500×320	
床掘	土砂	m3	4.3	6.3	5.4	8.0	6.4	6.7	
コンクリート	σck=18N/mm2	m3	0.1	0.1	0.1	0.2	0.1	0.1	
型枠		m2	11.6	16.4	12.4	20.0	14.0	14.8	
基礎材	RC-40	m2	5.4	6.6	7.0	7.5	8.0	8.0	t=150

材料表

種別	形状規格	単位	数量						摘要
			U 500×340	U 500×350	U 500×370	U 500×400	U 540×350	U 600×600	
床掘	土砂	m3	6.9	7.1	7.3	7.7	7.3	11.3	
コンクリート	σck=18N/mm2	m3	0.1	0.1	0.1	0.2	0.1	0.2	
型枠		m2	15.6	16.0	16.8	18.0	16.0	26.0	
基礎材	RC-40	m2	8.0	8.0	8.0	8.0	8.4	9.2	t=150

法尻側溝接続図

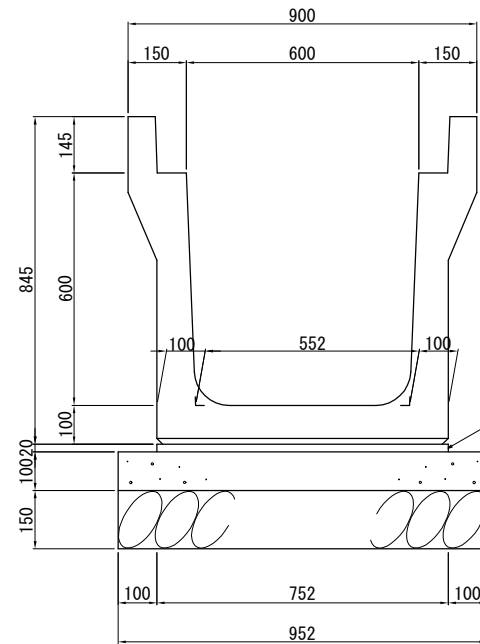


実施

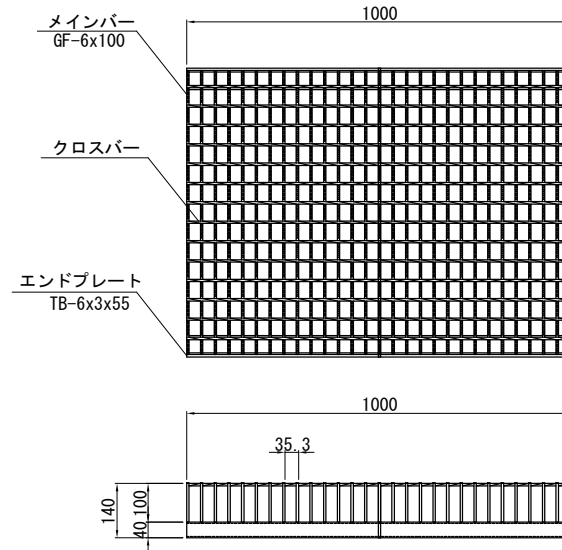
路線名	(主) 仙台松島線
箇所	宮城郡利府町春日~赤沼 地内
工事名	令和8年度 仙松線第3号 仙台松島道路 路肩構造改修工事
図名	道路施設構造図 (1)
縮尺	図示
設計者	
	宮城県道路公社 図番

道路施設構造図 (2)

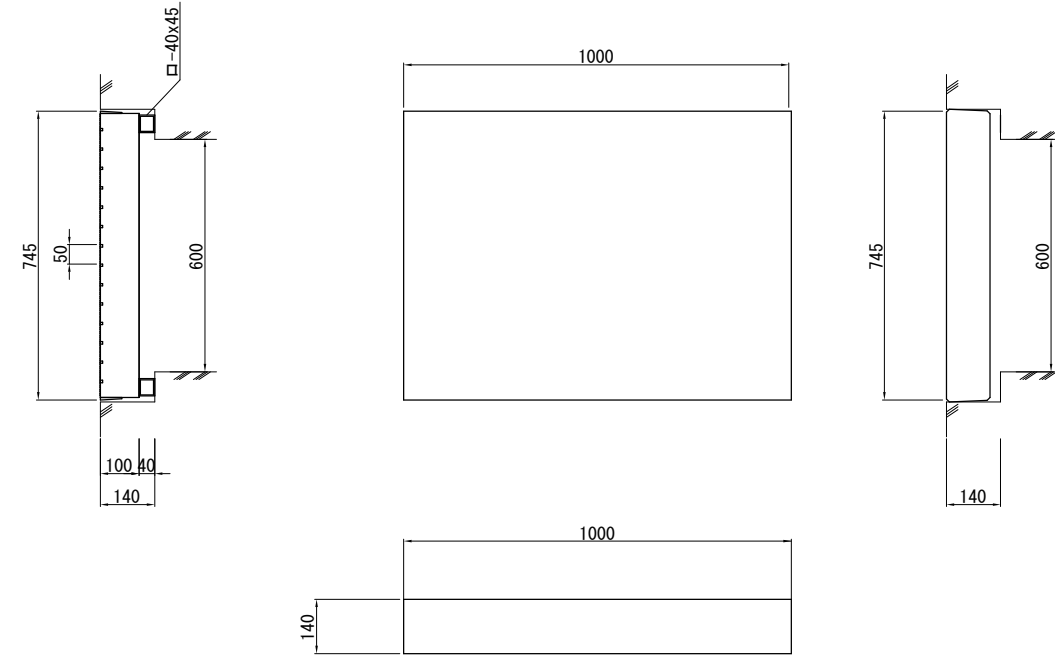
PU型側溝 600×600 S=1:40



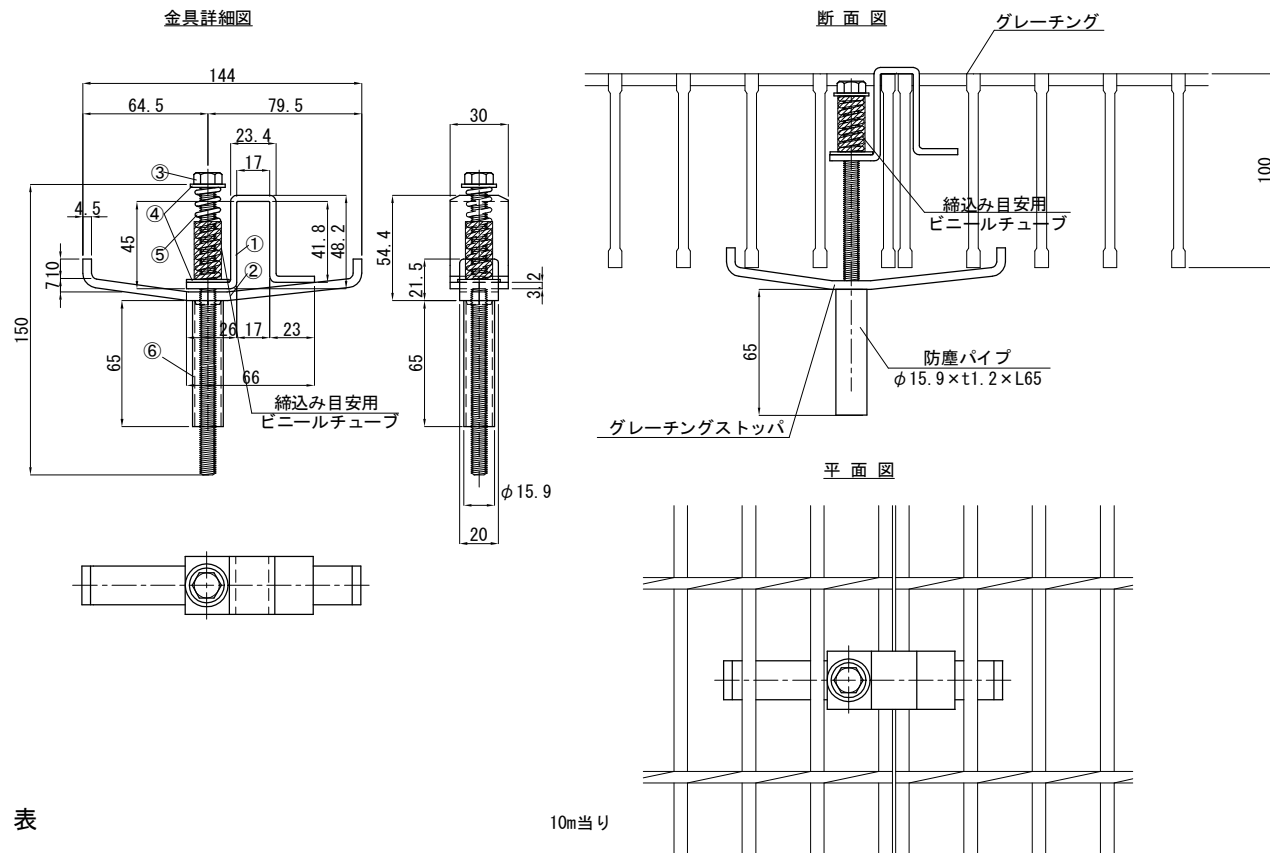
PU型側溝 グレーチング蓋 600×600 S=1:40



PU型側溝 コンクリート蓋 600×600 S=1:40



グレーチング蓋固定金具 S=1:8



材料表

10m当り

種別	形状規格	単位	数量	摘要
PU型側溝	PU 600×600	個	5	
床掘	土砂	m ³	8.1	
グレーチング蓋	600×600用 T-25	枚	2	
固定金具		個	2	
コンクリート蓋	600×600用	枚	8	
モルタル	1:3	m ³	0.2	
コンクリート	σ _{ck} =18N/mm ²	m ³	1.0	
型枠		m ²	2.0	
基礎材	RC-40	m ²	9.5	t=150

材料表(固定金具)

個当り

番号	部品名	サイズ	仕様	単位	数量
1	上部金具	t 3.2	JIS G 3101 SS400 JIS H8641 HDZ-55	個	1
2	下部金具	t 4.5	JIS G 3101 SS400 JIS H8641 HDZ-55	個	1
3	六角ボルト	M8×150	JIS SWCH 10R JIS H8641 HDZ-35	個	1
4	ワッシャー (大)	φ22×φ9.0×t 1.6	JIS G 3101 SS400 JIS H8641 HDZ-35	個	1
	ワッシャー (小)	φ18×φ8.5×t 1.6	JIS G 3101 SS400 JIS H8641 HDZ-35	個	1
5	圧縮スプリング	φ2.0	JIS G 4314 WPB SUS 304	個	1
6	防塵パイプ	φ15.9×t1.2×L65	JIS G 3101 SS400 JIS H8641 HDZ-55	個	1

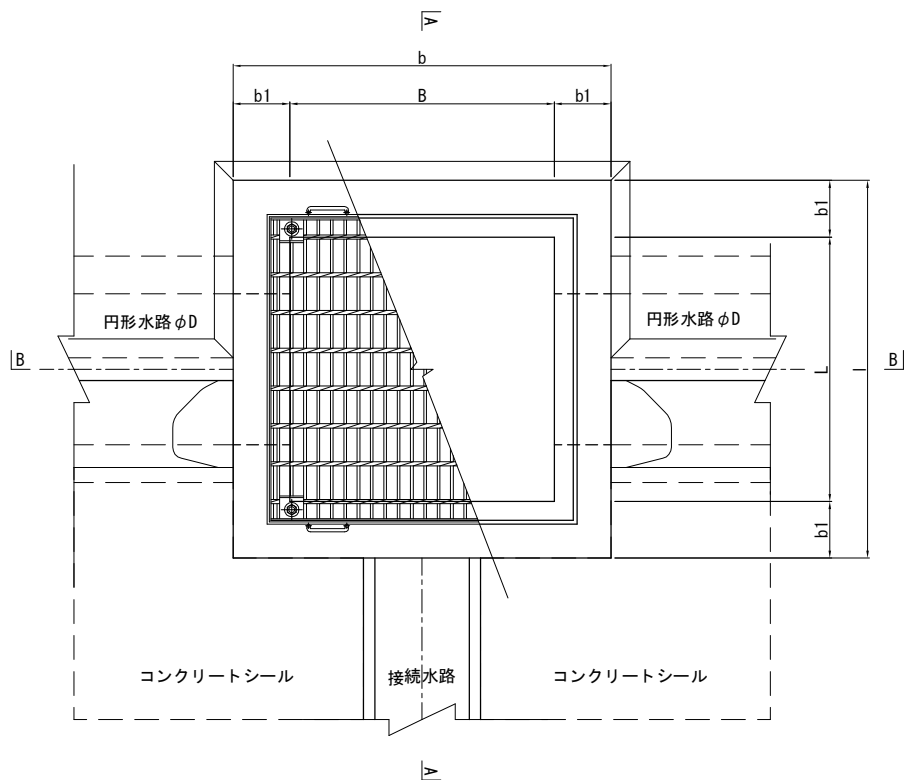
実施

路線名	(主) 仙台松島線		
箇所	宮城郡利府町春日~赤沼 地内		
工事名	令和8年度 仙松線第3号 仙台松島道路 路肩構造改修工事		
図名	道路施設構造図 (2)		
縮尺	図示		
設計者			
	宮城県道路公社	図番	

道路施設構造図 (5)

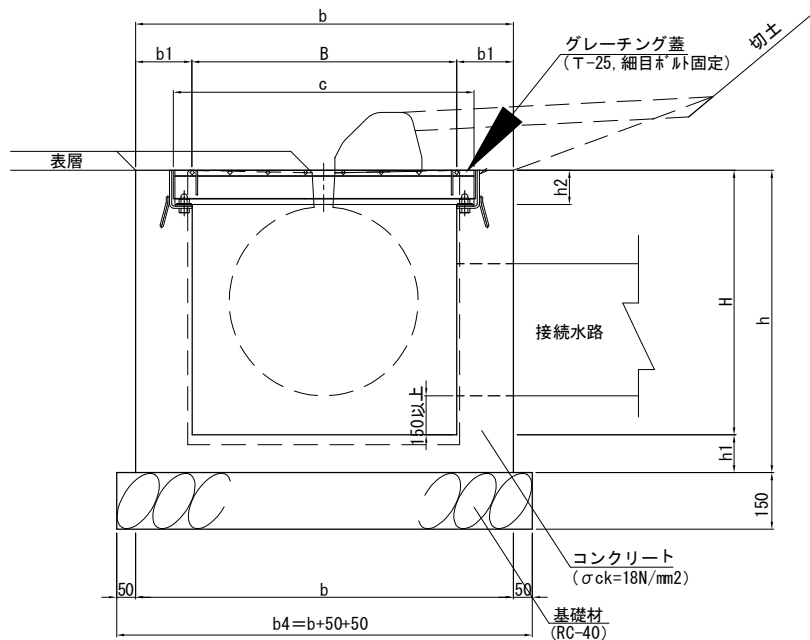
集水樹A S=1:40

(平面図)



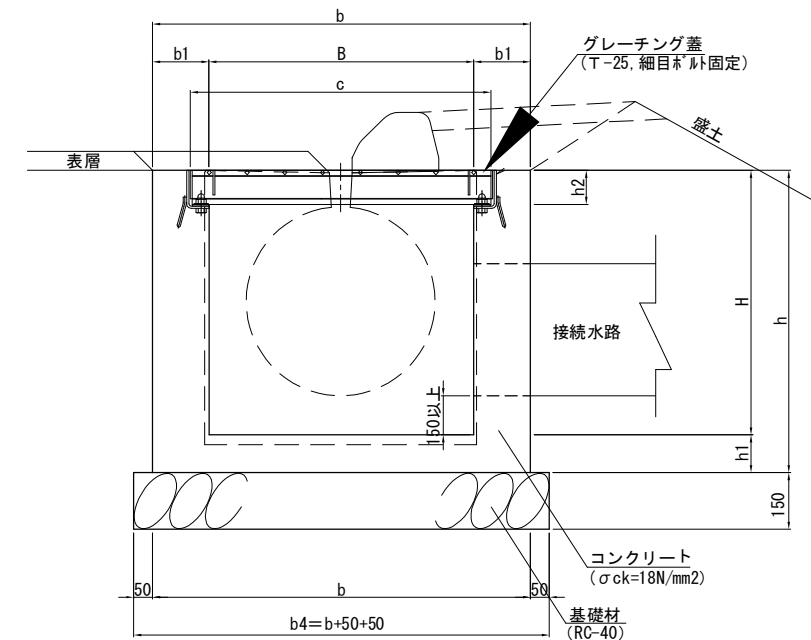
(断面図)

A-A 切土部



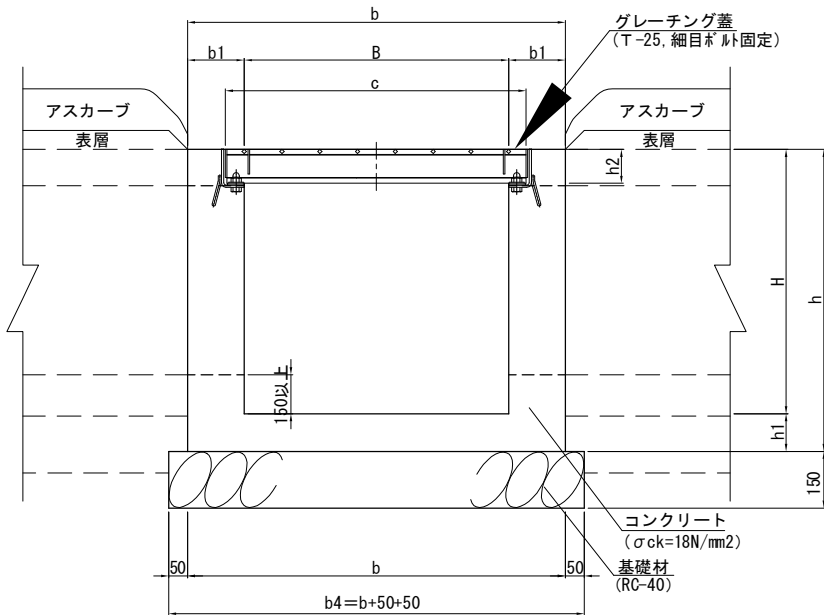
(断面図)

A-A 盛土部

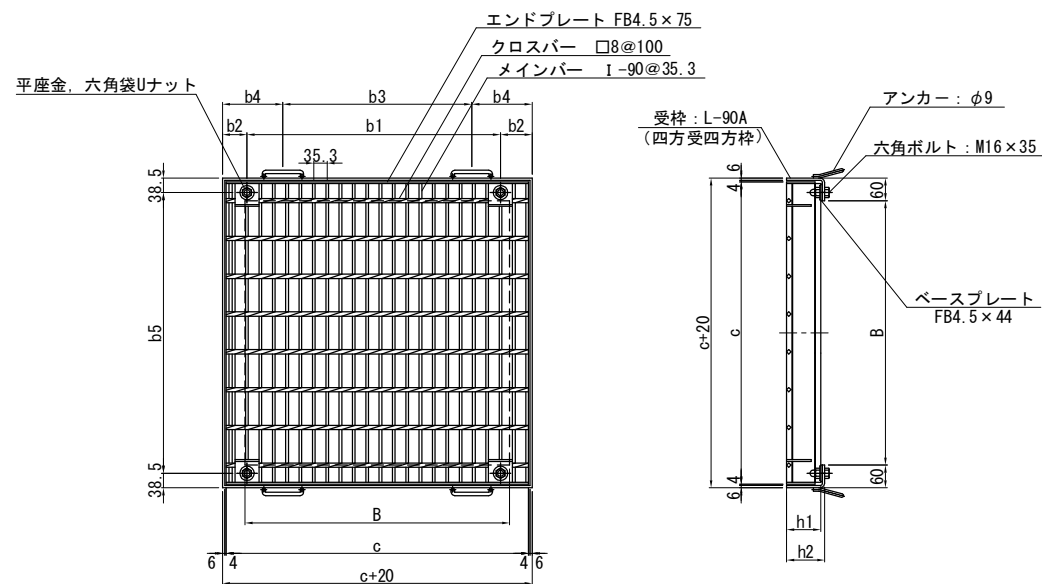


(断面図)

B-B



グレーチング蓋 S=1:40



集水樹A 寸法表

種別	B	H	b	b1	c	l	L	h	h1	h2
500 × 500 × 600	500	600	800	150	600	800	500	700	100	65
600 × 600 × 700	600	700	900	150	700	900	600	800	100	75
700 × 700 × 600	700	600	1000	150	800	1000	700	700	100	90
700 × 700 × 700	700	700	1000	150	800	1000	700	800	100	90
700 × 700 × 800	700	800	1000	150	800	1000	700	900	100	90
800 × 800 × 900	800	900	1100	150	900	1100	800	1000	100	90

グレーチング蓋 寸法表

種別	B	b1	b2	b3	b4	b5	c	h1	h2
500 × 500用	500	565	84	0	310	543	600	65	76
600 × 600用	600	565	71	500	110	643	700	75	86
700 × 700用	700	671	65	500	160	743	800	90	101
800 × 800用	800	742	89	500	210	843	900	90	101

材料表

種別	形状規格	単位	数量						摘要
			500 × 500 × 600	600 × 600 × 700	700 × 700 × 600	700 × 700 × 700	700 × 700 × 800	800 × 800 × 900	
床掘	土砂	m ³	0.5	0.8	0.6	0.9	1.2	1.6	
コンクリート	σ _{ck} =18N/mm ²	m ³	0.3	0.4	0.4	0.4	0.4	0.5	
型枠		m ²	3.0	4.1	4.0	4.6	5.0	6.0	
基礎材	RC-40	m ²	0.8	1.0	1.2	1.2	1.2	1.4	t=150
グレーチング蓋	500 × 500用 T-25	枚	1						※ 1枚固定
	600 × 600用 T-25	枚		1					※ 1枚固定
	700 × 700用 T-25	枚			1	1	1		※ 1枚固定
	800 × 800用 T-25	枚						1	※ 1枚固定

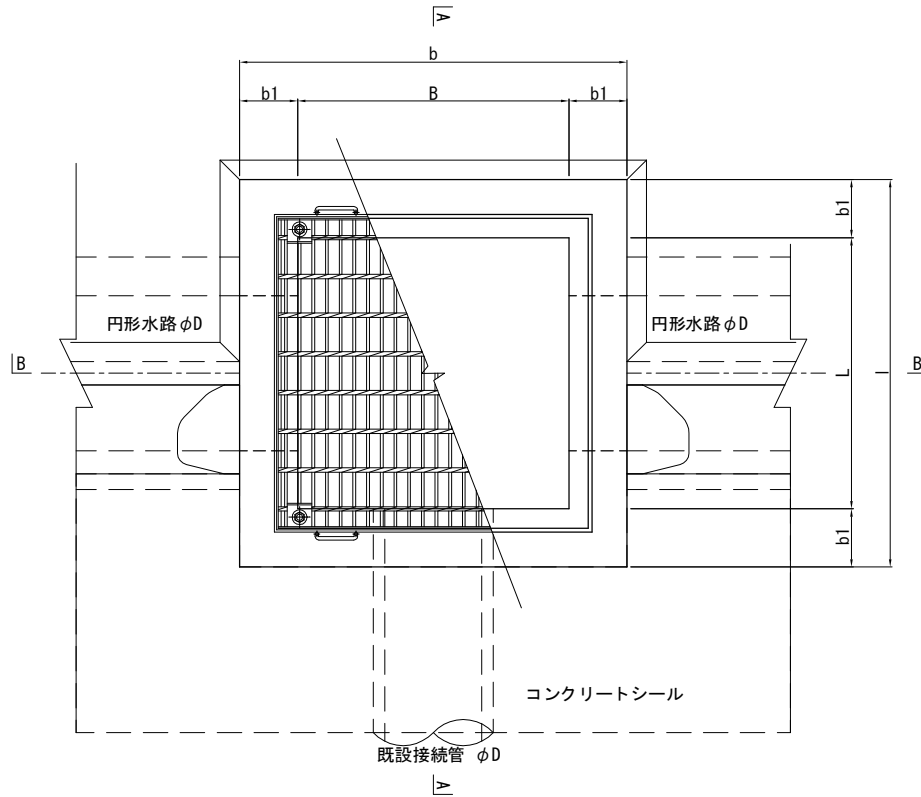
実施

路線名	(主) 仙台松島線
箇所	宮城郡利府町春日～赤沼 地内
工事名	令和8年度 仙松線第3号 仙台松島道路 路肩構造改修工事
図名	道路施設構造図 (5)
縮尺	図示
設計者	
宮城県道路公社	図番

道路施設構造図 (6)

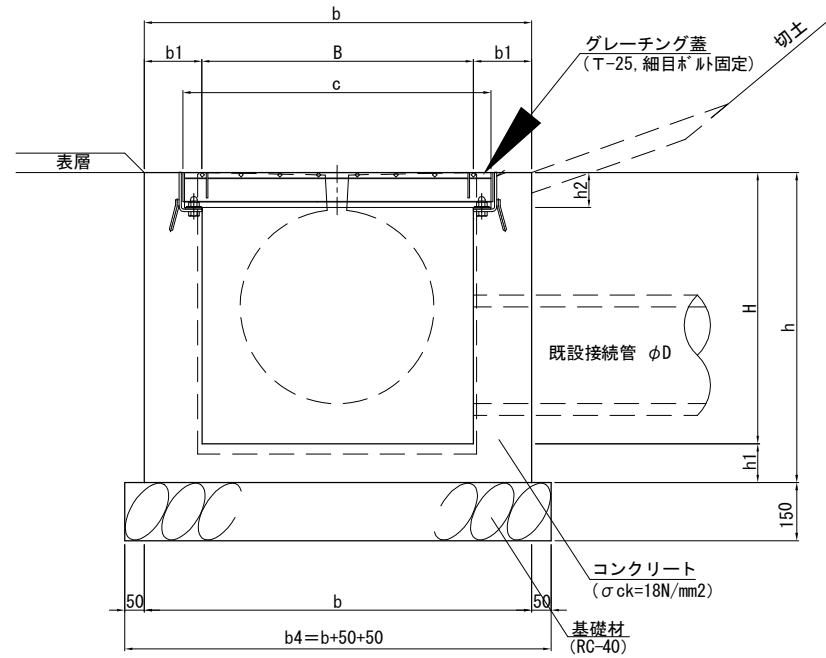
集水樹B (管理用樹) S=1:40

(平面図)



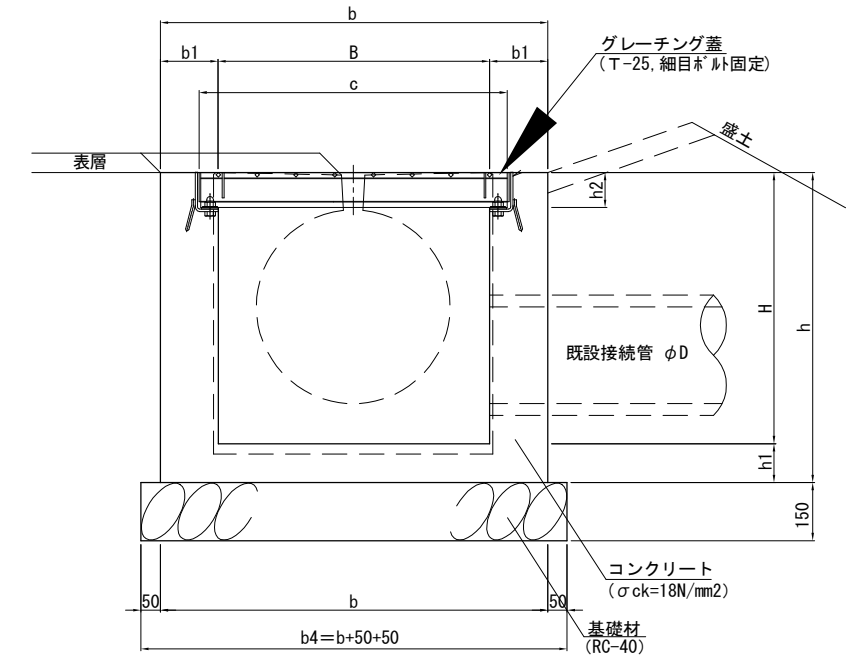
(断面図)

A-A 切土部



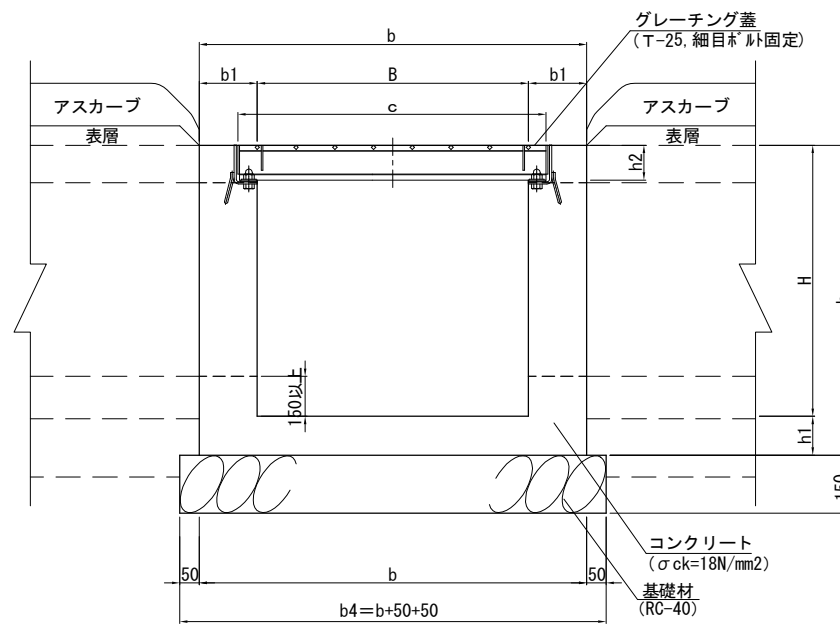
(断面図)

A-A 盛土部

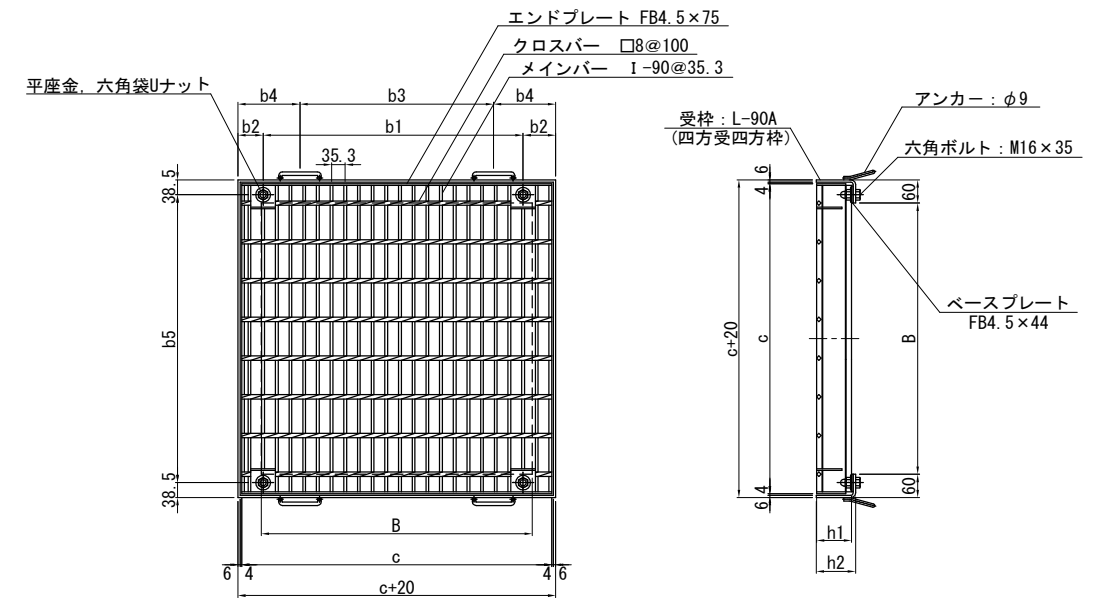


(断面図)

B-B



グレーチング蓋 S=1:40



集水樹B 寸法表

種別	B	H	b	b1	c	l	L	h	h1	h2	
φ300用	500 × 500 × 600	500	600	800	150	600	800	500	700	100	65
φ350, φ400用	600 × 600 × 700	600	700	900	150	700	900	600	800	100	75
φ500用	700 × 700 × 800	700	800	1000	150	800	1000	700	900	100	90
Pu 600用	800 × 800 × 900	800	900	1100	150	900	1100	800	1000	100	90

材料表

種別	形状規格	単位	数量				摘要
			φ300用 500×500 ×600	φ350用 φ400用 600×600 ×700	φ500用 700×700 ×800	Pu 600用 800×800 ×900	
床掘	土砂	m3	0.5	0.8	1.2	1.6	
コンクリート	σ _{ck} =18N/mm ²	m3	0.3	0.4	0.4	0.5	
型枠		m2	3.2	4.1	5.1	5.7	
基礎材	RC-40	m2	0.8	1.0	1.2	1.4	t=150
グレーチング蓋	500×500用 T-25	枚	1				※ 1固定
	600×600用 T-25	枚		1			※ 1固定
	700×700用 T-25	枚			1		※ 1固定
	800×800用 T-25	枚				1	※ 1固定

グレーチング蓋 寸法表

種別	B	b1	b2	b3	b4	b5	c	h1	h2
500×500用	500	565	84	0	310	543	600	65	76
600×600用	600	565	71	500	110	643	700	75	86
700×700用	700	671	65	500	160	743	800	90	101
800×800用	800	742	89	500	210	843	900	90	101

実施

路線名	(主) 仙台松島線
箇所	宮城郡利府町春日~赤沼地内
工事名	令和8年度 仙松線第3号 仙台松島道路 路肩構造改修工事
図名	道路施設構造図 (6)
縮尺	図示
設計者	
	宮城県道路公社 図番