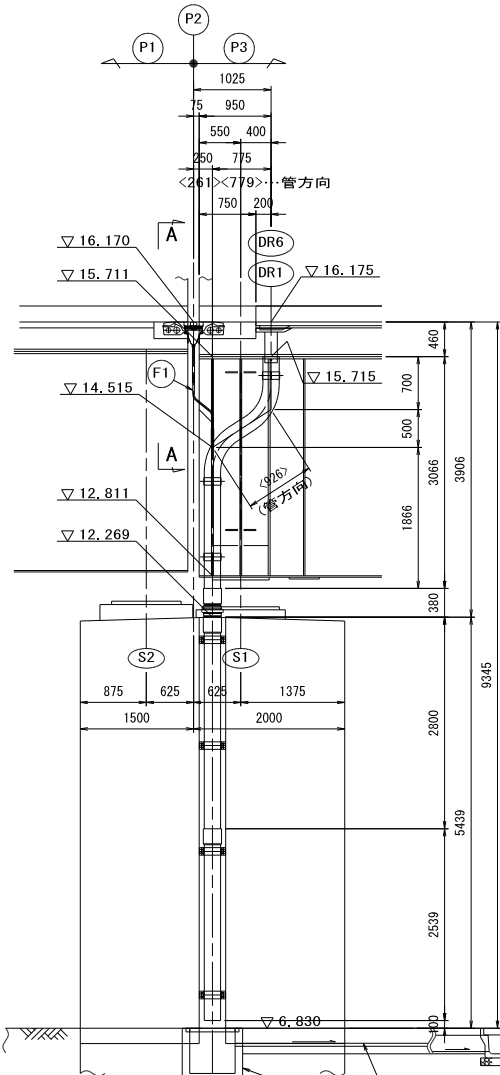
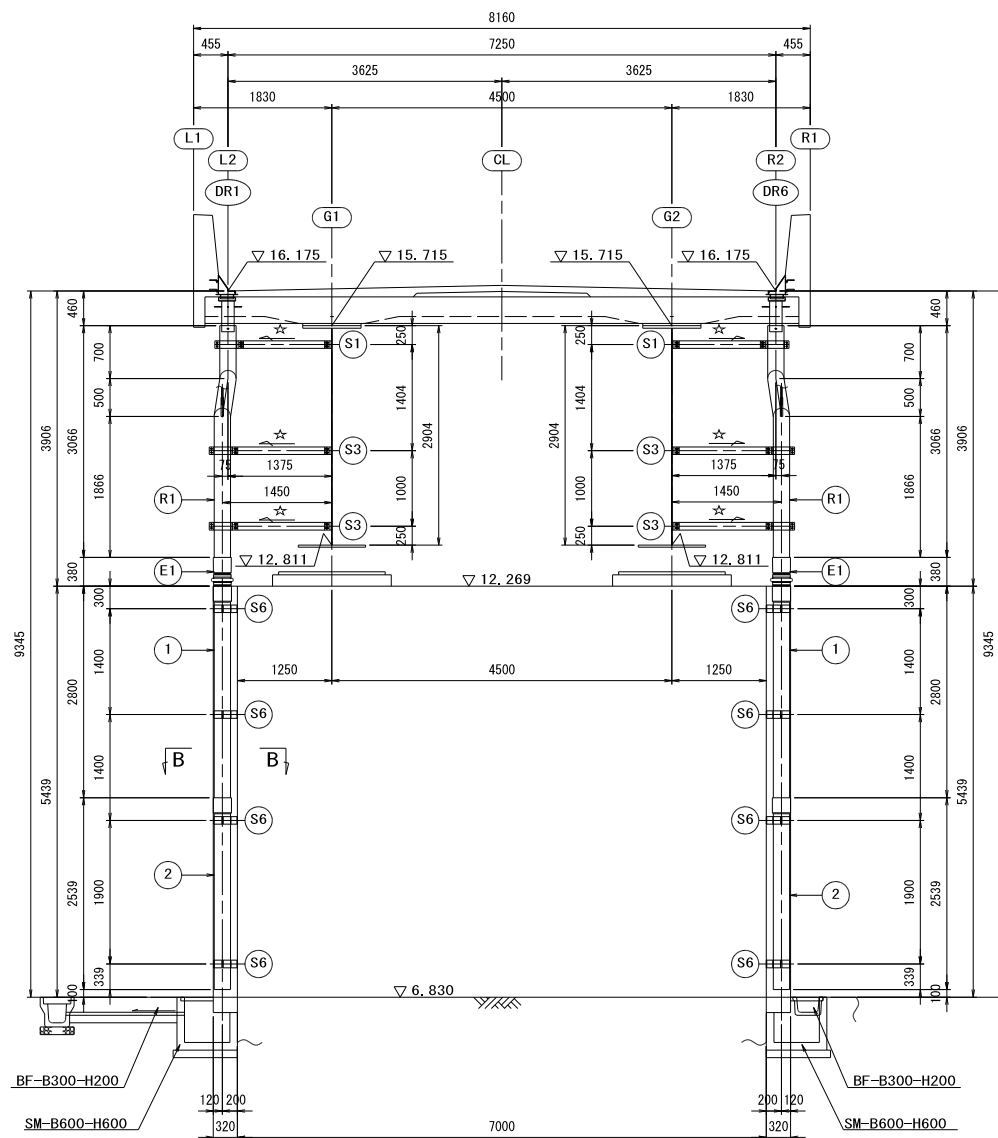
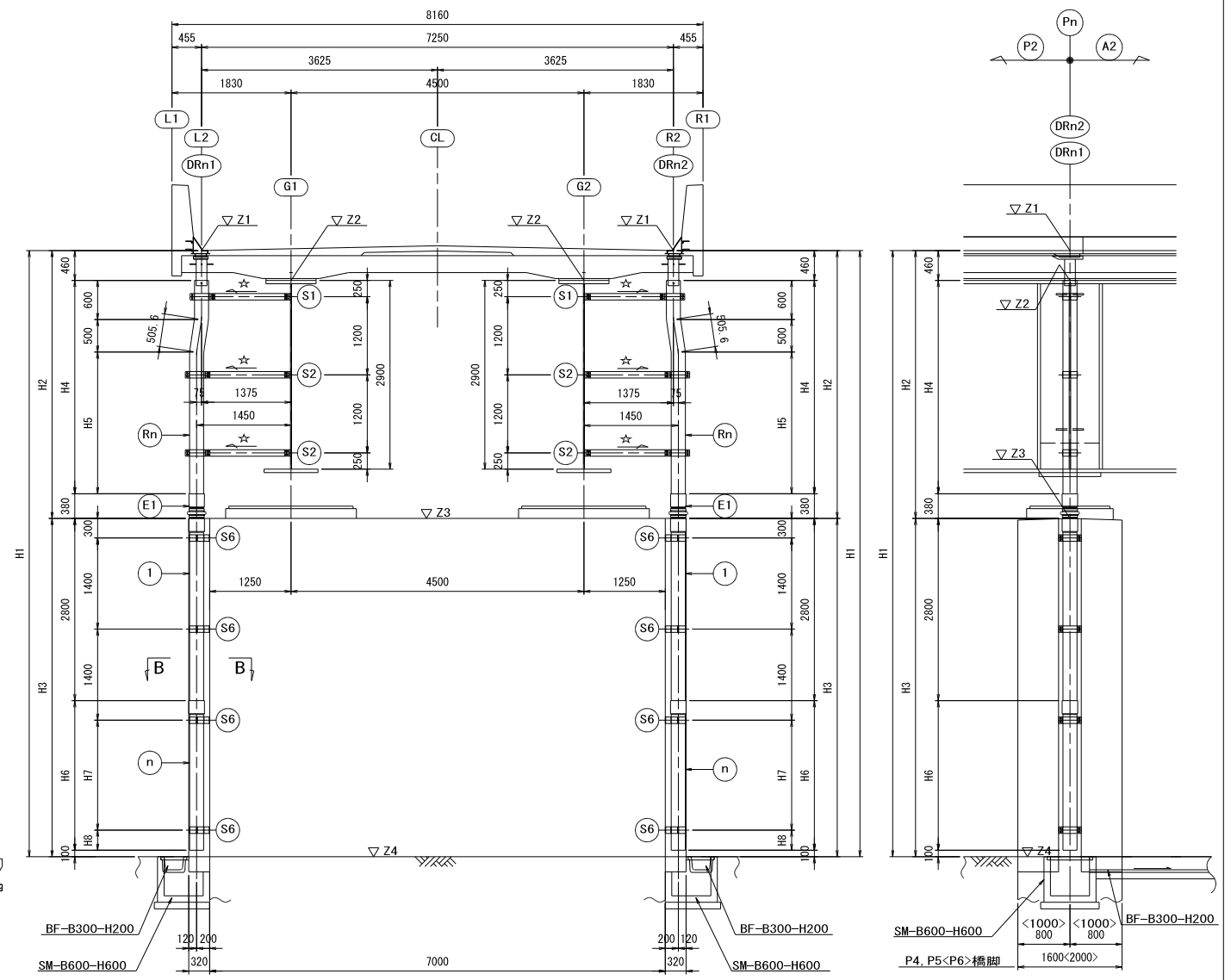


P2~A2 排水装置(その2) 縮尺=1:50

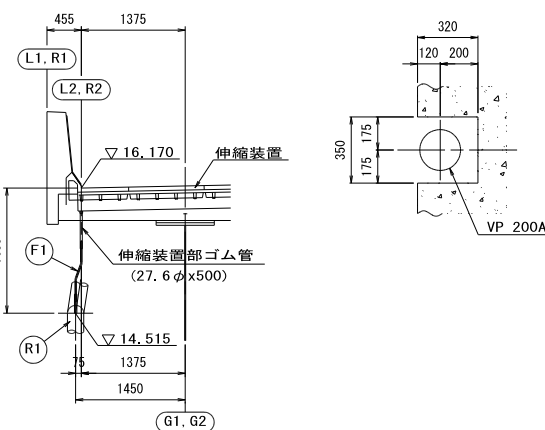
P2橋脚部



P4~P6橋脚部



A - A B - B 縮尺=1:20



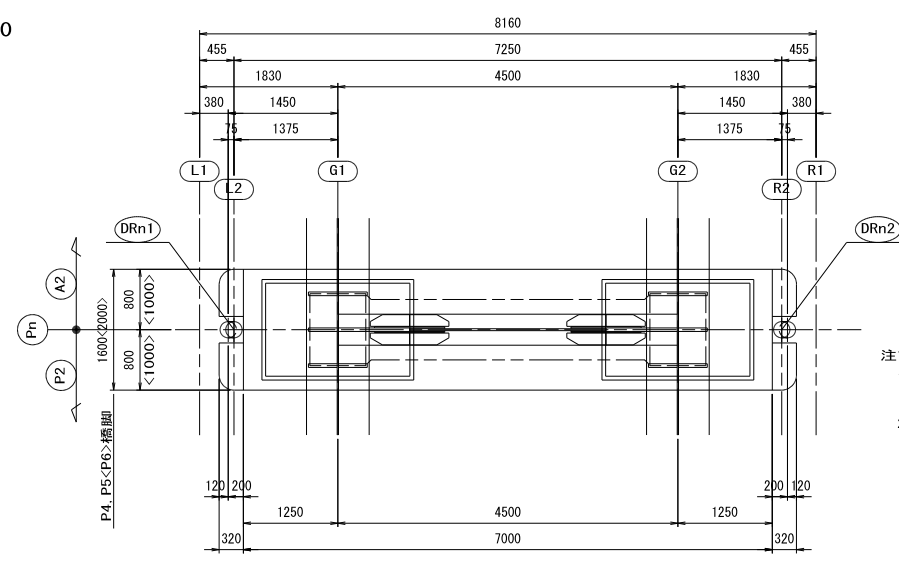
P2橋脚部材料表

工種	記号	数量
上部工付	曲管	R1 2
	伸縮継手管	E1 2
	支持金具	S1 2 S3 4
	フレキシブルチューブ	F1 2
下部工付	直管	1 2 2 2
	支持金具	S6 8

P4~P6橋脚部材料表 (1箇所当たり)

工種	記号	数量
上部工付	曲管	Rn 2
	伸縮継手管	E1 2
	支持金具	S1 2 S2 4
下部工付	直管	1 2 n 2
	支持金具	S6 8

- 注記
1. 主桁付支持金具は、主桁腹板側に滞水が流れないよう支持金具腕部に勾配を付けて取り付けること。(☆印)
 2. P4橋脚の集水樹は、底板上面に敷モルタルをしき設置すること。



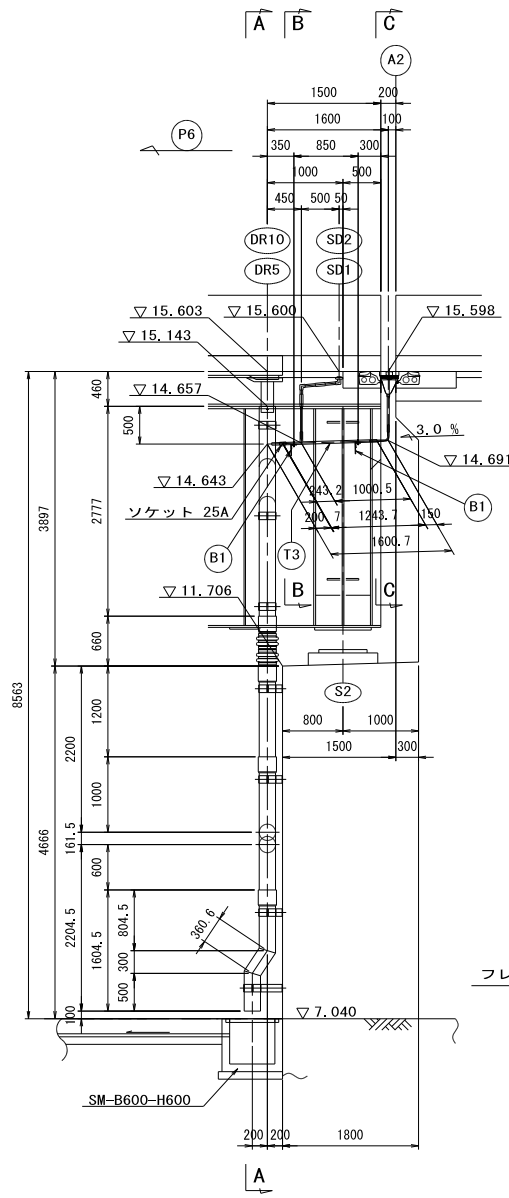
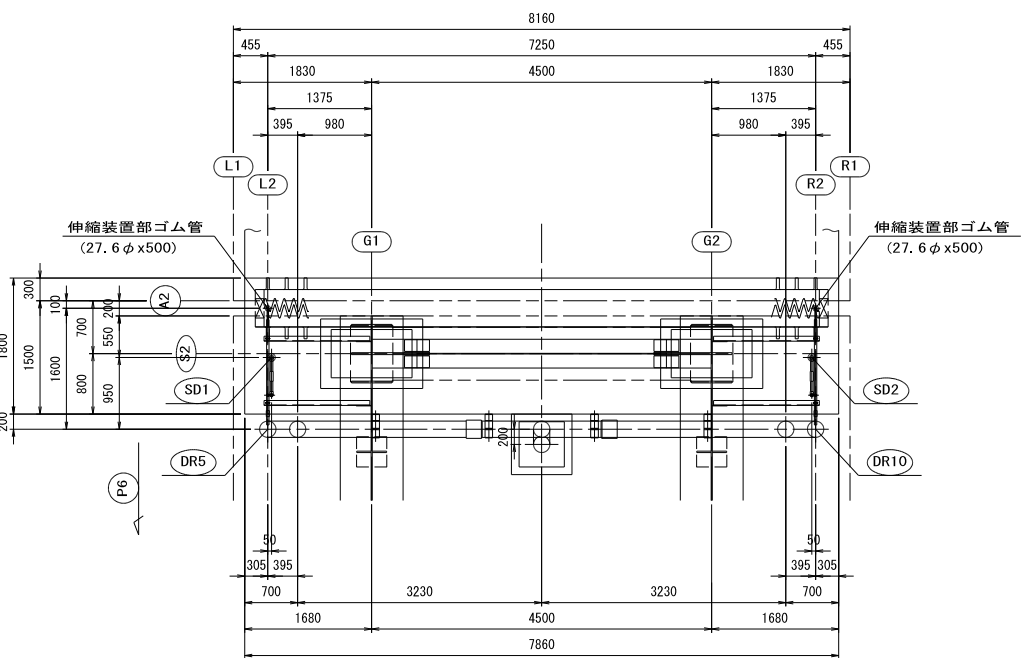
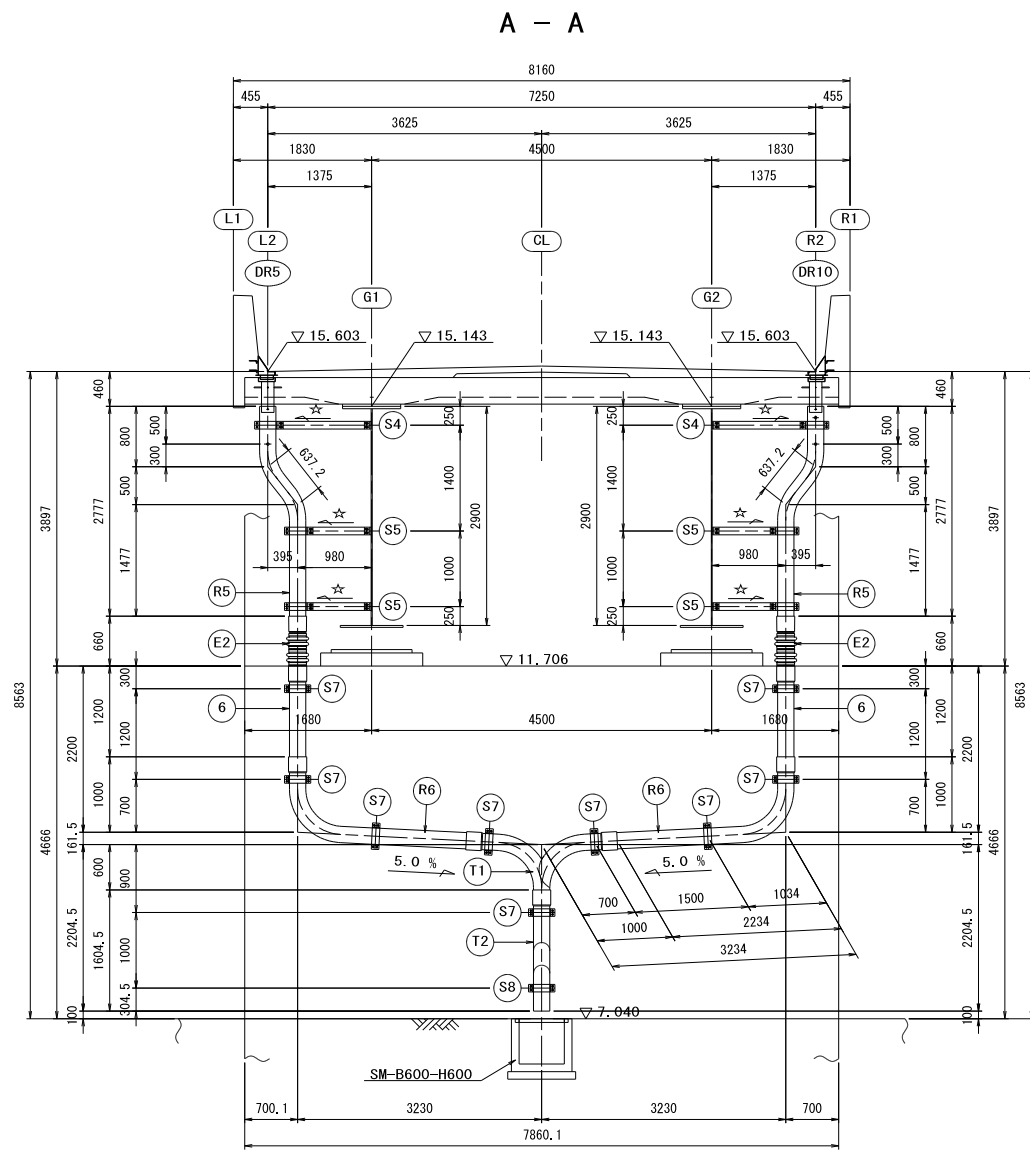
	DRn1	DRn2	Z1	Z2	Z3	Z4	H1	H2	H3
P4	DR2	DR7	16.105	15.645	12.012	6.790	9315	4093	5222
P5	DR3	DR8	15.925	15.465	11.832	7.110	8815	4093	4722
P6	DR4	DR9	15.745	15.285	11.720	6.950	8795	4025	4770

	H4	H5	H6	H7	H8	Rn	n
P4	3253	2153	2322	1700	322	R2	3
P5	3253	2153	1822	1200	322	R3	4
P6	3185	2085	1870	1200	370	R4	5

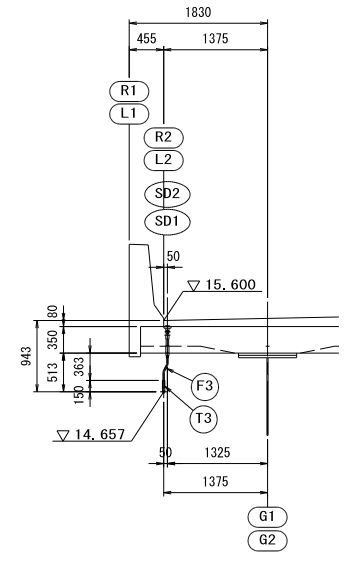
工事番号	令和元年度 受(Ⅲ)橋第2-2号		
路線名	(主)築館登米線		
施工地名	登米市中田町石森 地内		
工事名	みやぎ県北高運幹線道路(Ⅲ)橋梁上部工(加賀野高架橋)その2工事		
図面名	P2~A2 排水装置(その2)		
縮尺	1:50	位置	
設計者		設計年度	
宮城県	図番	2 / 6	

P2~A2 排水装置(その3) 縮尺=1:50

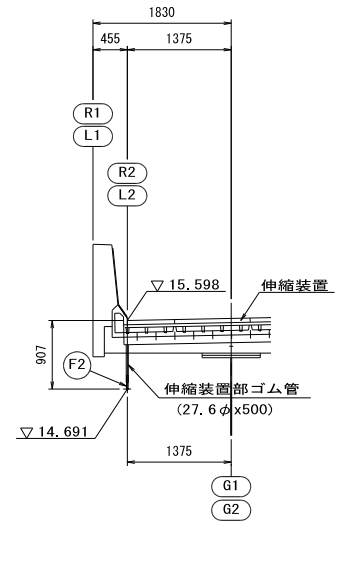
A2橋台部



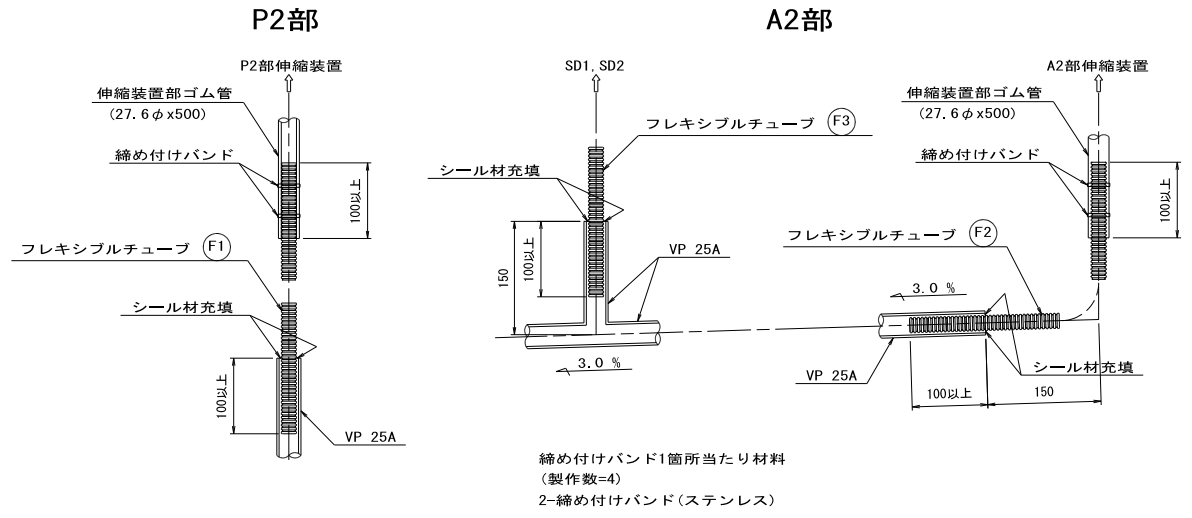
B-B



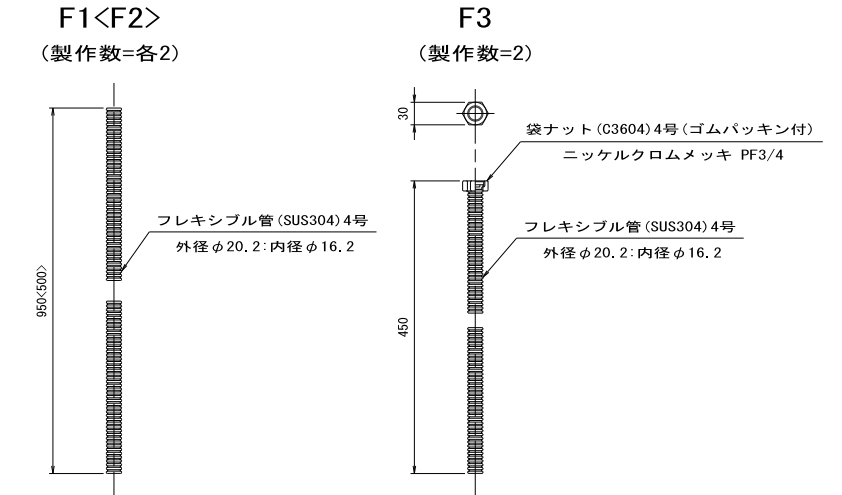
C-C



フレキシブルチューブ接続部詳細 縮尺1:5



フレキシブルチューブ詳細 縮尺1:5



1-フレキシブルチューブ 20φ x 950<500>(SUS304)

1-フレキシブルチューブ 20φ x 450(SUS304)

A2橋台部材料表

		記号	数量
上部工付	曲管	R5	2
	チーズ管	T3	2
	伸縮継手管	E2	2
	支持金具	S4	2
		S5	4
		B1	4
	フレキシブルチューブ	F2	2
	F3	2	
	ソケット 25A	2	

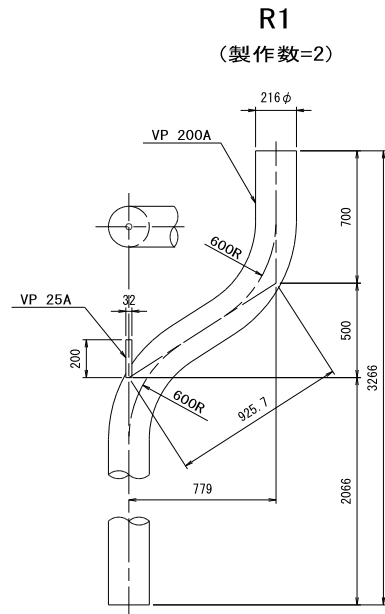
		記号	数量
下部工付	直管	6	2
	曲管	R6	2
	チーズ管	T1	1
	支持金具	T2	1
		S7	9
	S8	1	

注記
1. 主桁付支持金具は、主桁腹板側に滞水が流れないよう支持金具腕材に勾配を付けて取り付けること。(☆印)

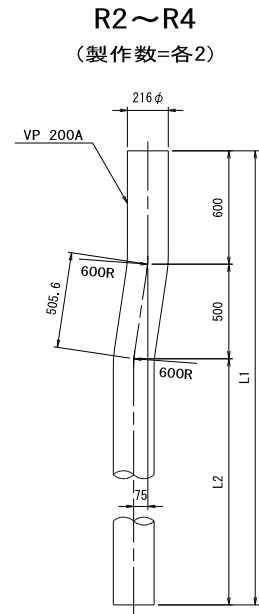
工事番号	令和元年度 受(Ⅲ)橋第2-2号		
路線名	(主)築館登米線		
施工地名	登米市中田町石森 地内		
工事名	みやぎ県北高連幹線道路(Ⅲ) 橋梁上部工(加賀野高架橋)その2工事		
図面名	P2~A2 排水装置(その3)		
縮尺	1:50	位置	
設計者		設計年度	
宮城県	図番	3 / 6	

P2~A2 排水装置(その5) 縮尺=1:20

曲管詳細

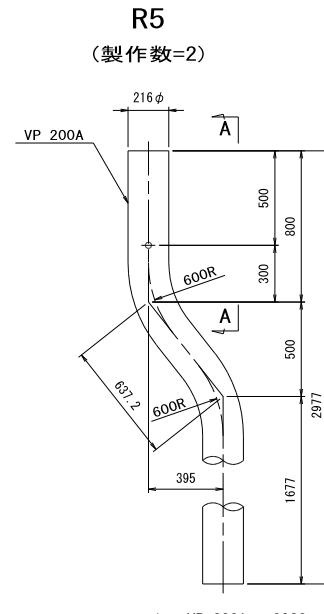


1 - VP 200A x 3581
1 - VP 25A x 200

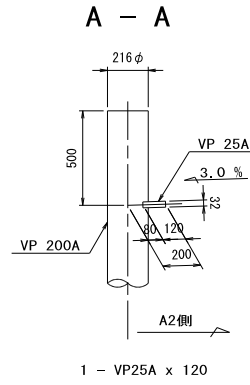


1 - VP 200A x LL1

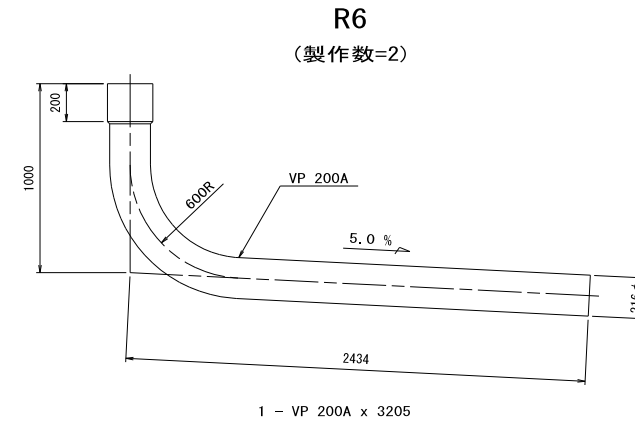
	L1	L2	LL1
R2	3453	2353	3459
R3	3453	2353	3459
R4	3385	2285	3391



1 - VP 200A x 3082

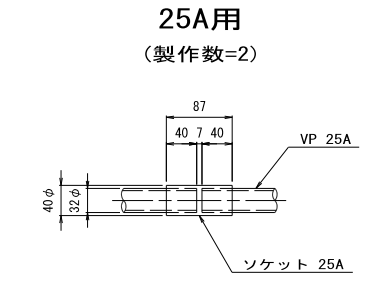


1 - VP25A x 120

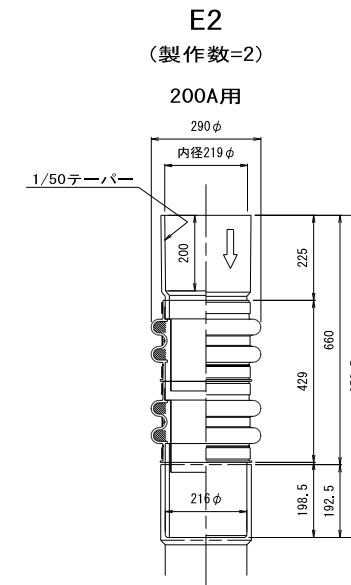
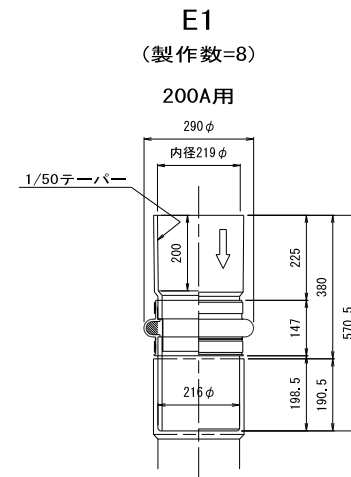


1 - VP 200A x 3205

ソケット詳細 縮尺=1:5

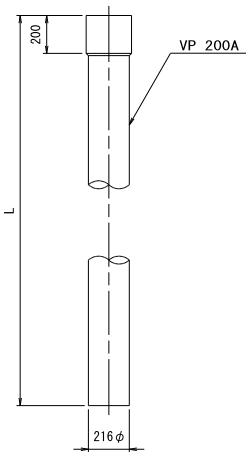


伸縮継手管詳細 縮尺=1:10



直管詳細

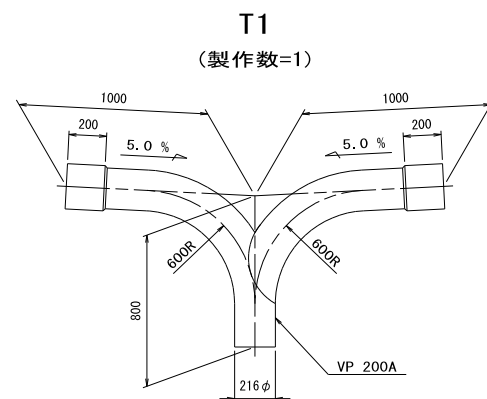
1~6



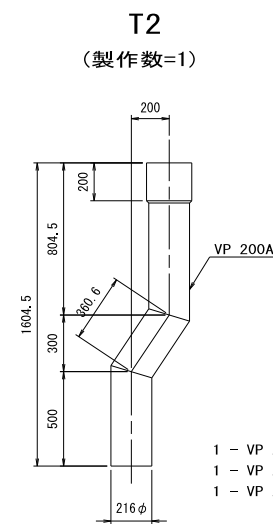
1-VP 200A x L

	L1	製作数
1	3000	8
2	2539	2
3	2322	2
4	1822	2
5	1870	2
6	1400	2

チーズ管詳細

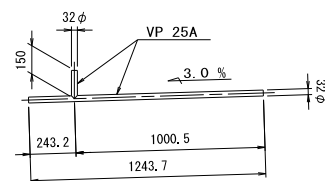


1 - VP 200A x 1571
1 - VP 200A x 1342



1 - VP 200A x 837
1 - VP 200A x 426
1 - VP 200A x 533

T3
(製作数=2)



1 - VP 25A x 1244
1 - VP 25A x 150

工事番号	令和元年度 受(Ⅲ)橋第2-2-2号		
路線名	(主)築館登米線		
施工地名	登米市中田町石森 地内		
工事名	みやぎ県北高連幹線道路(Ⅲ)橋梁上部工(加賀野高架橋)その2工事		
図面名	P2~A2 排水装置(その5)		
縮尺	図示	位置	
設計者		設計年度	
宮城県	図番	5 / 6	

