

参考図書

平成31年度

仙松維第4号

仙台松島道路 路肩法面防草対策工事

数量計算書

《 実 施 》

 宮城県道路公社

目 次

- § 1. 数量総括表
- § 2. 道路土工
- § 3. 法面工
- § 4. 除草工
- § 5. 舗装工
- § 6. 集水枡工
- § 7. 防護柵工
- § 8. 道路付属物工
- § 9. 区画線工
- § 10. 縁石工
- § 11. 仮設工

数量総括表

レベル1 工事	レベル2 工種	レベル3 種別	レベル4 細別	レベル5 規格	単位	数量	設計計上 数量	備考
道路改良	道路土工	掘削工	床掘	土砂	m3	92	90	
			人力掘削	土砂	m3	5	5	
		法面整形工	切土法面整形	土砂:1:1.2	m2	750	750	
			盛土法面整形	1:1.5	m2	463	460	
		残土処理工	運搬処理工	運搬距離 L=35.0km以下	m3	92	90	
	法面工	防草板工	防草板(切土)	基礎ブロック・基礎砕石・Coシール含む	m	375	375	
			防草板(盛土)	基礎砕石・Coシール含む	m	723	723	
道路維持	除草工	道路除草工	除草(複合)	L=19.5km以下	m2	2,062	2,060	
			刈草処分費		kg	5,362	5,360	
舗装	舗装工	アスファルト 舗装工	路肩表層工	ポ-ラスAs(13) t=5cm	m2	1,901	1,900	
			レベリング	再生粗粒度As(20) 平均t=7cm	m2	2,243	2,240	
			端部切削工	As殻運搬処理L=9.0km以下 含む	m2	335	340	
			クラック処理	シート張 W=0.3m	m	78	80	
	排水構造物工	集水枡	集水枡嵩上げ	内700x600 外1000x900x150H	基	17	17	
				内700x750 外1000x1050x150H	基	2	2	
				内800x600 外1100x900x150H	基	6	6	
				内800x900 外1100x1200x150H	基	1	1	
	防護柵工	路側防護柵	ガードレール 撤去	土中用 Gr-A-4E	m	723	723	
			ガードレール 再設置	土中用 Gr-A-4E	m	723	723	
	道路 付属物工	視線誘導標	視線誘導標 撤去・設置	土中建込 反射体径φ100 以下、支柱径φ34	本	19	19	
				Gr取付用 反射体径φ100 以下	本	36	36	
	区画線工	区画線工	熔融式区画線	車線外側線 実線 白 20cm	m	1,118	1,120	
	縁石工	縁石工	アスカ-ブ設置	再生再粒度As13 V=0.3m3/10m H=160	m	1,118	1,120	
	構造物撤去工	縁石撤去工	アスカ-ブ撤去	V=0.209m3/10m H=120	m	1,118	1,120	
			As殻運搬処理	L=11.5km以下	m3	23	23	
	仮設工	仮設Gr	仮設Gr設置・撤去	ミニガードシステム	m	950	950	
			仮設Gr損料・整備費	〃	式	1	1	
		非常停車帯	仮設Gr設置・撤去	H鋼ガードレール	m	60	60	
			仮設Gr損料・整備費	〃	式	1	1	
		交通管理工	交通誘導警備員	A	式	1	1	
				B	式	1	1	
		交通規制工	交通規制機材	電光掲示板レンタル LEDフルカラー、フルソーラー	式	1	1	
有料道路料金	有料道路料金			式	1	1		

人力掘削 工 内 訳 書

項 目	計 算 式	単 位	数 量	
人力掘削工	人力掘削(試掘) 盛土部			
	断面積(1箇所当り)			
	法長 深さ 幅			
	A= 1.3 m × 0.4 m × 0.2 m	= 0.104 m ³		
	盛土部延長	L= 723 m		
	試掘箇所			
	723 m ÷ 20 m/1箇所	= 36.150		
		= 36		
	V= 0.104 m ³ × 36 箇所	= 3.744	m ³	4.0
	人力掘削(試掘) 切土部			
	断面積(1箇所当り)			
	平場 深さ 幅			
	A= 0.8 m × 0.4 m × 0.2 m	= 0.064 m ²		
	切土部延長	L= 375 m		
	試掘箇所			
375 m ÷ 20 m/1箇所	= 18.750			
	= 19			
V= 0.064 m ² × 19 箇所	= 1.216	m ³	1.0	
合計		m ³	5.0	

法 面 整 形 計 算 書

測 点	距離	盛土部法面整形			切土部法面整形			備 考
		法長	平均	面積	法長	平均	面積	
		No. 104 + 5.000				2.000		
No. 113 + 10.000	185.000			2.000	2.00	370.0		
小計								
No. 113 + 10.000		0.640					盛土部	
No. 126	250.000	0.640	0.64	160.0				
小計								
No. 126							ボックス	
No. 127	20.000							
小計								
No. 127					2.000		切土部	
No. 133 + 15.000	135.000				2.000	2.00	270.0	
小計								
No. 133 + 15.000		0.640					盛土部	
No. 141	145.000	0.640	0.64	92.8				
小計								
No. 141 + 0.000					2.000		切土部	
No. 143 + 15.000	55.000				2.000	2.00	110.0	
小計								
No. 143 + 15.000		0.640					盛土部	
No. 160 + 3.000	328.000	0.640	0.64	209.9				
小計								
計	1,118.000			462.7			750.0	

切土部延長 375.000

盛土部延長 723.000

防 草 板 工 計 算 書

測 点	距離	防草板(盛土 法長L=1.0m)			防草板(切土 法長L=2.0m)			備 考
		法長	平均	面積	法長	平均	面積	
		No. 104 + 5.000				2.000		
No. 113 + 10.000	185.000			2.000	2.00	370.0		
小計								
No. 113 + 10.000		1.000					盛土部	
No. 126	250.000	1.000	1.00	250.0				
小計								
No. 126							ボックス	
No. 127	20.000							
小計								
No. 127					2.000		切土部	
No. 133 + 15.000	135.000				2.000	2.00	270.0	
小計								
No. 133 + 15.000		1.000					盛土部	
No. 141 + 0.000	145.000	1.000	1.00	145.0				
小計								
No. 141 + 0.000					2.000		切土部	
No. 143 + 15.000	55.000				2.000	2.00	110.0	
小計								
No. 143 + 15.000		1.000					盛土部	
No. 160 + 3.000	328.000	1.000	1.00	328.0				
小計								
計	1,118.000			723.0			750.0	

切土部延長 375.000

盛土部延長 723.000

除 草 工 計 算 書

測 点	距離	盛土部除草工			切土部除草工			備 考
		法長	平均	面積	法長	平均	面積	
No. 104 + 5.000					2.800			切土部
No. 113 + 10.000	185.000				2.800	2.80	518.0	
小計								
No. 113 + 10.000		1.400						盛土部
No. 126	250.000	1.400	1.40	350.0				
小計								
No. 126								ボックス
No. 127	20.000							
小計								
No. 127					2.800			切土部
No. 133 + 15.000	135.000				2.800	2.80	378.0	
小計								
No. 133 + 15.000		1.400						盛土部
No. 141	145.000	1.400	1.40	203.0				
小計								
No. 141 + 0.000					2.800			切土部
No. 143 + 15.000	55.000				2.800	2.80	154.0	
小計								
No. 143 + 15.000		1.400						盛土部
No. 160 + 3.000	328.000	1.400	1.40	459.2				
小計								
計	1,118.000			1,012.2			1,050.0	

切土部延長 375.000

盛土部延長 723.000

盛土部除草工

L=0.4+1.0=1.4+m

切土部除草工

L=0.8+2.0=2.8m

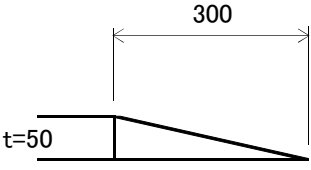
舗 装 工 計 算 書

測 点	距離	路肩表層工			レベリング			備 考
		ポーラスAs(13) t=5cm			再生粗粒度As(20) 平均t=7cm			
		幅員	平均	面積	幅員	平均	面積	
No. 104 + 5.000		1.700			2.100			
No. 113 + 10.000	185.000	1.700	1.70	314.5	2.100	2.10	388.5	
小計								
No. 113 + 10.000		1.700			2.100			
No. 120	130.000	1.700	1.70	221.0	2.100	2.10	273.0	
小計								
No. 120		1.700			2.100			
No. 122 + 10.000	50.000	1.700	1.70	85.0	2.100			
小計								
No. 122 + 10.000		1.700			2.100			
No. 143 + 15.000	425.000	1.700	1.70	722.5	2.100	2.10	892.5	
小計								
No. 143 + 15.000		1.700			2.100			
No. 160 + 3.000	328.000	1.700	1.70	557.6	2.100	2.10	688.8	
小計								
計	1,118.000			1,900.6			2,242.8	

レベリング高さ平均値計算書							
測 点	距離	レベリング					備 考
		高さ	平均	平均断面積			
		No. 104 + 5.000		0.015			
No. 106 + 10.000	45.000	0.010	0.01	0.5			h=60-50
No. 108 + 10.000	40.000	0.020	0.02	0.8			h=70-50
No. 110 + 10.000	40.000	0.020	0.02	0.8			h=70-50
No. 113	50.000	0.030	0.03	1.5			h=80-50
No. 115 + 5.000	45.000	0.060	0.05	2.3			h=110-50
No. 117 + 10.000	45.000	0.035	0.05	2.3			h=85-50
No. 120	50.000	0.000	0.02	1.0			h=50-50
No. 122 + 10.000	50.000	0.110	0.06	3.0			h=160-50
No. 125	50.000	0.055	0.08	4.0			h=105-50
No. 127 + 10.000	50.000	0.055	0.06	3.0			h=105-50
No. 130	50.000	0.055	0.06	3.0			h=105-50
No. 132	40.000	0.075	0.07	2.8			h=125-50
No. 133 + 15.000	35.000	0.060	0.07	2.5			h=110-50
No. 135	25.000	0.070	0.07	1.8			h=120-50
No. 137 + 10.000	50.000	0.050	0.06	3.0			h=100-50
No. 140	50.000	0.035	0.04	2.0			h=85-50
No. 141	20.000	0.035	0.04	0.8			h=85-50
No. 142	20.000	0.075	0.06	1.2			h=125-50
No. 143 + 15.000	35.000	0.100	0.09	3.2			h=150-50
No. 145	25.000	0.035	0.07	1.8			h=85-50
No. 149	80.000	0.105	0.07	5.6			h=155-50
No. 151	40.000	0.090	0.10	4.0			h=140-50
No. 152 + 10.000	30.000	0.110	0.10	3.0			h=160-50
No. 154	30.000	0.075	0.09	2.7			h=125-50
No. 157	60.000	0.240	0.16	9.6			h=290-50
No. 158 + 15.000	35.000	0.070	0.16	5.6			h=120-50
No. 160 + 3.000	28.000	0.095	0.08	2.2			h=145-50
計	1,118.000			74.0			

レベリング平均厚: = 平均断面積(m²) ÷ 総延長(m)
 = 74.000 ÷ 1,118.000
 = 0.07

端部切削工 内 訳 書

項 目	計 算 式	単 位	数 量
舗装工	<p>舗装端部 切削工</p>  <p>平均厚 t= 25 mm</p> <p>No. 104 + 5.000 ~ No. 160 + 3.000 L= 1118.000 m</p> <p>$\Sigma L = 1,118.000 \text{ m}$</p> <p>A= 0.3 m × 1,118.0 m = 335.4 m²</p> <p>V= 335 m² × 0.0250 m = 8.375 m³</p>		
		m ²	335
		m ³	8

クラック処理工 内 訳 書

項 目	計 算 式	単 位	数 量
舗装工	<p>クラック抑制シート</p> <p>施工延長 No. 104 + 5.000 ~ No. 160 + 3.000 L= 1118.0 m</p> <p>クラック箇所数(1箇所/30mと仮定) $1118.0 \div 30.0 = 37$ 箇所</p> <p>クラック1箇所当たり延長 L= 2.1 m</p> <p>クラック抑制シート延長 $37.0 \times 2.1 = 77.7$ m</p>	m	78

樹蓋嵩上げ

樹番号	測 点	グレーチング蓋						備 考
		L(mm)	W(mm)	箇所				
		80	No. 104 + 10.000	890	700	1		
79	No. 106 + 10.000	890	700	1				
78	No. 108 + 10.000	885	700	1				
77	No. 110 + 10.000	885	700	1				
76	No. 113	885	700	1				
75	No. 115 + 5.000	885	700	1				
74	No. 117 + 10.000	820	850	1				
73	No. 120	820	700	1				
72	No. 122 + 10.000	820	900	1				
71	No. 125	820	700	1				
70	No. 127 + 10.000	820	700	1				
69	No. 130	820	700	1				
68	No. 132	820	700	1				
67	No. 133 + 15.000	820	700	1				
66	No. 135	820	700	1				
65	No. 137 + 10.000	820	700	1				
64	No. 140	820	700	1				
63	No. 142	820	700	1				
62	No. 143 + 15.000	820	700	1				
61	No. 145	820	700	1				
60	No. 149	820	700	1				
59	No. 151	820	700	1				
58	No. 152 + 10.000	820	700	1				
57	No. 154	820	850	1				
56	No. 157	820	700	1				
55	No. 158 + 15.000	820	700	1				
	計			26				

グレーチング蓋		
820	700	17
820	850	2
820	900	1
885	700	4
890	700	2
		26

780~820	700	17
800~820	850	2
800~820	900	1
885~900	700~710	6

路 側 防 護 柵 工 内 訳 書

項 目	計 算 式	単 位	数 量
路側防護柵 撤去・再設置	Gr-A-4E		
	右側(上り線)盛土区間		
	No. 113 + 10.000 ~ No. 126 L= 250.000	m	250
	No. 133 + 15.000 ~ No. 141 L= 145.000	m	145
	No. 143 + 15.000 ~ No. 160 + 3.000 L= 328.000	m	328
	Σ L= 723.000 m	m	723

視線誘導標 内訳書 (土中建込)

項目	計	算	式	単位	数量
視線誘導標 撤去・設置	土中建込 切土区間				
	No. 104 +	5.000 ~	No. 113 + 10.000 L=	185.000	m 185
	No. 127 +	0.000 ~	No. 133 + 15.000 L=	135.000	m 135
	No. 141 +	0.000 ~	No. 143 + 15.000 L=	55.000	m 55
			$\Sigma L =$	375.000 m	m 375

撤去・設置本数

$$375 \div 20 \text{ m/本} = 19 \text{ 本}$$

視線誘導標 内訳書 (Gr取付)

項目	計	算	式	単位	数量
視線誘導標 撤去・設置	Gr取り付け 盛土区間				
	No. 113 +	10.000 ~	No. 126 + 0.000 L=	250.000	m 250
	No. 133 +	15.000 ~	No. 141 + 0.000 L=	145.000	m 145
	No. 143 +	15.000 ~	No. 160 + 3.000 L=	328.000	m 328
			$\Sigma L =$	723.000 m	m 723

撤去・設置本数

$$723 \div 20 \text{ m/本} = 36 \text{ 本}$$

区画線工内訳書

項目	計 算 式	単位	数量
溶融式			
区画線	車線外側線 実線 白 20cm		
	右側		
	No. 104 + 5.000 ~ No. 160 + 3.000 L= 1,118.000 m	m	1,118
	$\Sigma L = 1,118.000$ m	m	1,118

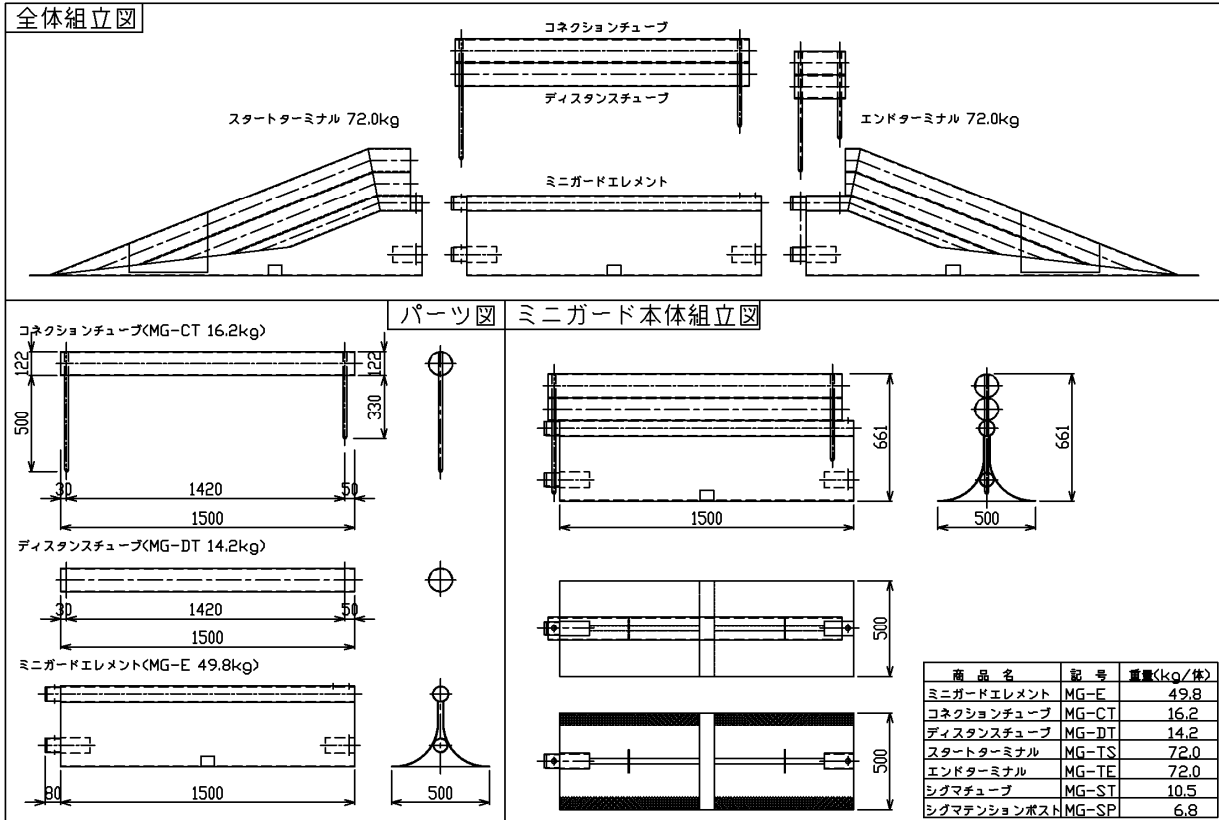
縁石工内訳書

項 目	計 算 式	単 位	数 量
縁石工	アスカーブ設置 V=0.3m ² H=160		
	No. 104 + 5.000 ~ No. 160 + 3.000 L= 1,118.000 m	m	1,118
	Σ L= 1,118.000 m	m	1,118
	アスカーブ撤去 V=0.209m ² H=120		
	No. 104 + 5.000 ~ No. 160 + 3.000 L= 1,118.000 m	m	1,118
	Σ L= 1,118.000 m	m	1,118
	As殻運搬処理		
V= 0.0209 x 1,118.000 = 23.366 m ³	m ³	23	

〈 仮設ミニガードシステム 参考図 〉

仮設ミニガードシステム設置・撤去延長 $L = 950 \text{ m}$

・(施工延長1,118m) + (テーパー部12m)
 - (非常停車帯2 × 60m) - (工事用車両出入口60m) = 950m



{	ミニガードエレメント	49.8kg/1.5m		
	コネクションチューブ	16.2kg/1.5m		
	ディスタンスチューブ	14.2kg/1.5m		
			合計 = 80.2kg/1.5m	→ 53.47 kg/m

◎ 運搬重量 = 950.0 m × 53.47 kg/m
 = 50,796.5 kg
 = 50.8 t

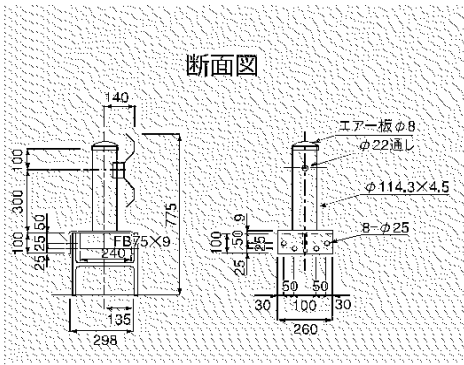
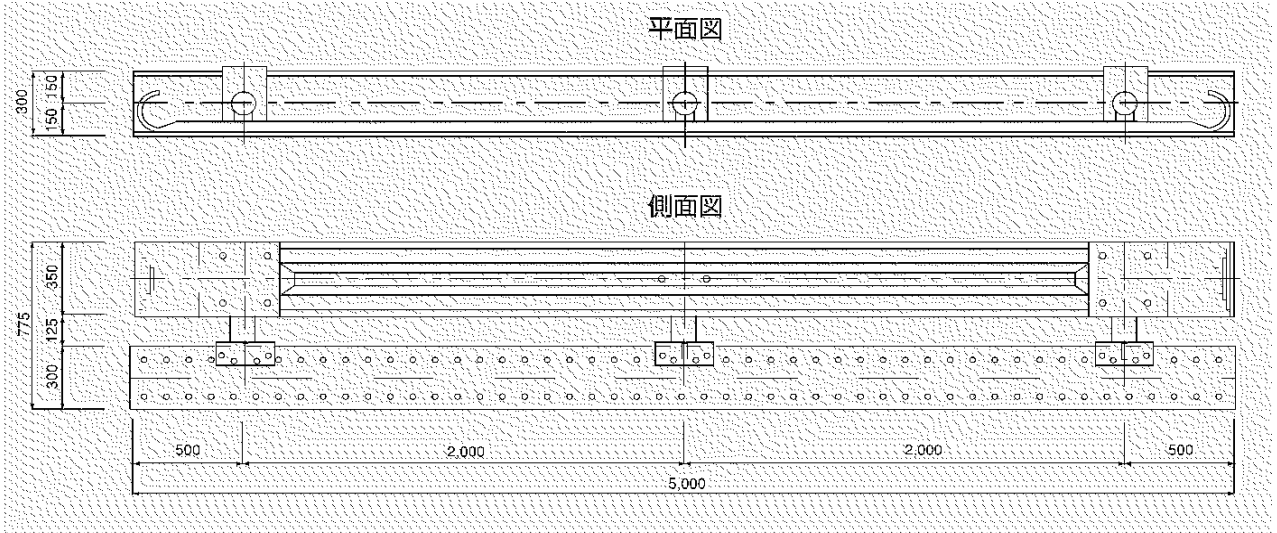
◎ 使用部材

ターミナル(2.0m/個) = 4 m
 エレメント(1.5m/個) = 946 m

〈 仮設H鋼ガードレール 参考図 〉

仮設H鋼ガードレール設置・撤去延長 $L = 60\text{ m}$

・非常停車帯2箇所 $\times 30\text{m} = 60\text{m}$



H鋼Gr $609\text{kg}/5\text{m}$ \longrightarrow $121.8\text{ kg}/\text{m}$

◎ 運搬重量 = 60.0 m \times $121.8\text{ kg}/\text{m}$
 = $7,308.0\text{ kg}$
 = 7.3 t